

**I** SUPPORTO MOBILE UNIVERSALE PER ASTE  
altezza regolabile

**GB** MOBILE SUPPORT POLE FOR BOOMS  
adjustable height

**F** SUPPORT MOBILE UNIVERSELLE POUR LISSES  
hauteur réglable

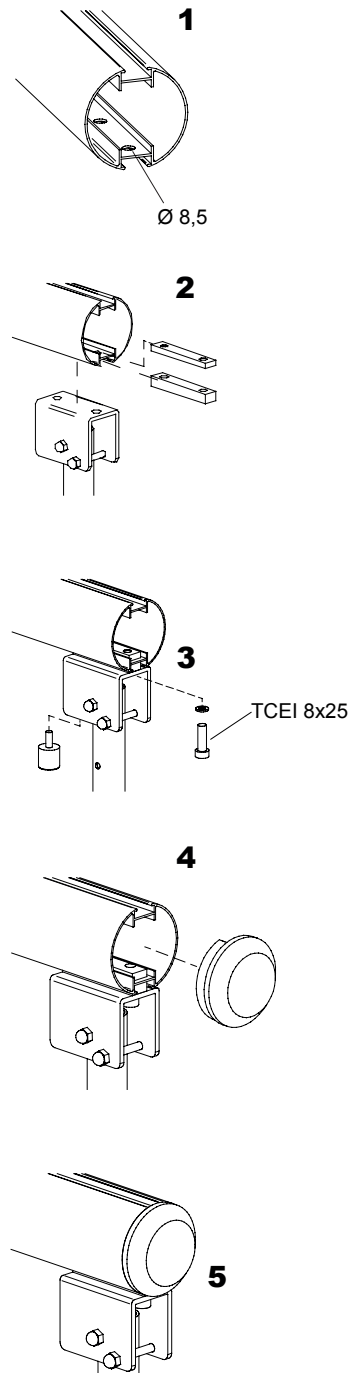
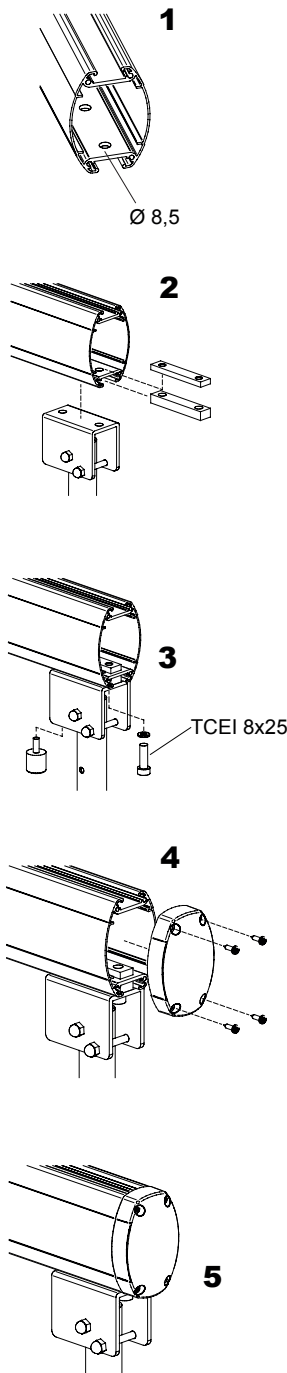
**D** ALLGEMEINE PENDELSTÜTZE FÜR SCHLAGBÄUME  
Höhe einstellbar

**E** APOYO MÓVIL UNIVERSAL PARA BARRAS  
altura regulable

**NL** ALGEMENE MOBIELE SLAGBOOMSTEUN  
verstelbare hoogte

## DOM 3/4/6/8

## SNAPPER 3/4/6



**I** Se è richiesta un'altezza diversa da 1200 mm tagliare il profilo come indicato in figura. (togliere il tappo, tagliare, limare e rimettere il tappo).

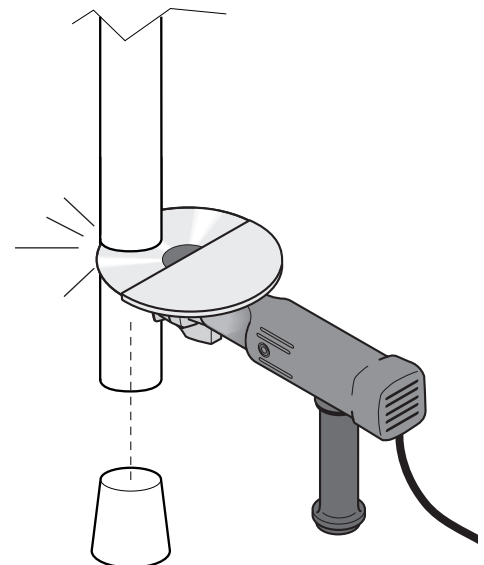
**F** En cas de hauteur autre que 1200 mm il est nécessaire, de couper le profil en aluminium comme indiqué sur la figure. (retirer le bouchon, couper, ébavurer et remettre le bouchon).

**E** Si se necesita una altura que no sea 1200 mm corte el perfil de aluminio tal como se muestra a la figura. (quitar el tapón, corte, desbarbar y poner el tapón).

**GB** If a height different to 1200 mm is required, cut the aluminium profile as shown in the figure. (remove the end cap, cut, file and replace the cap).

**D** Falls eine andere Höhe als 1200 mm gewünscht wird, kann der Aluminium-Profil, wie in der Abbildung angegeben, zugeschnitten werden. (Ventilkappe abnehmen, schneiden, feilen und die Kappe wiedersetzen).

**NL** Als er een andere hoogte dan 1200 mm is vereist moet het profiel afgezaagd worden zoals aangegeven op de afbeelding (dop verwijderen, afzagen, vijlen en dop weer aanbrengen).





**CARDIN ELETTRONICA spa**

Via del lavoro, 73 - Z.I. Cimavilla 31013 Codognè (TV) Italy

Tel: +39/0438.404011

Fax: +39/0438.401831

email (Italy): [email.italy@cardin.it](mailto:email.italy@cardin.it)

email (Europe): [email.europe@cardin.it](mailto:email.europe@cardin.it)

Http: [www.cardin.it](http://www.cardin.it)

[Sales.office.it@cardin.it](mailto:Sales.office.it@cardin.it)

[Sales.office@cardin.it](mailto:Sales.office@cardin.it)

[www.cardin.it](http://www.cardin.it)

SERIAL NUMBER	SERIES	MODEL	DATE
ZVL599.01	EL	ELUMS1	17-06-2016

This product has been tried and tested in the manufacturer's laboratory, during the installation of the product follow the supplied indications carefully.

**I** SUPPORTO MOBILE UNIVERSALE PER ASTE  
altezza regolabile

**GB** MOBILE SUPPORT POLE FOR BOOMS  
adjustable height

**F** SUPPORT MOBILE UNIVERSELLE POUR LISSES  
hauteur réglable

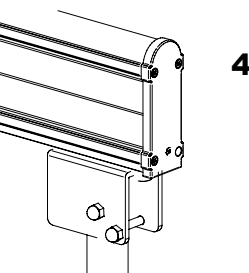
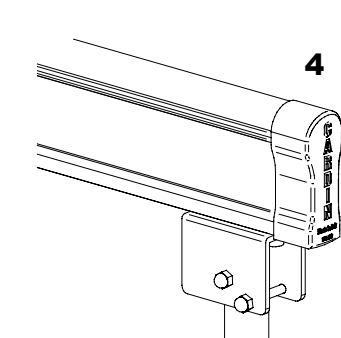
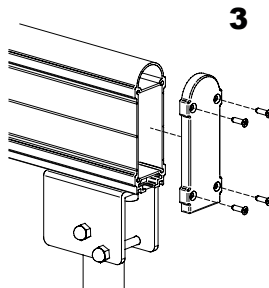
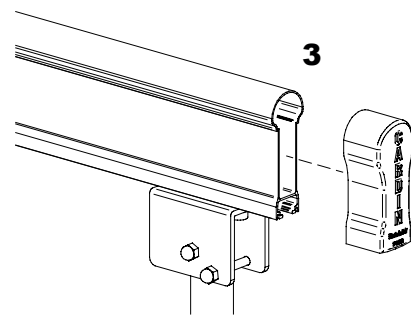
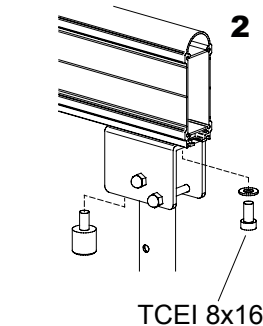
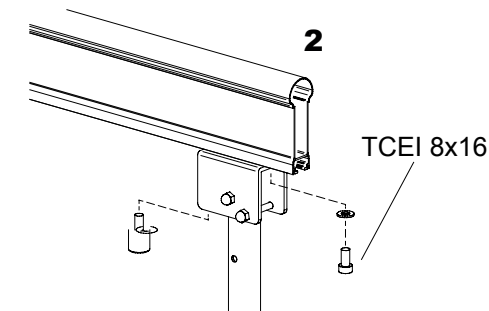
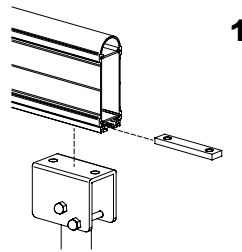
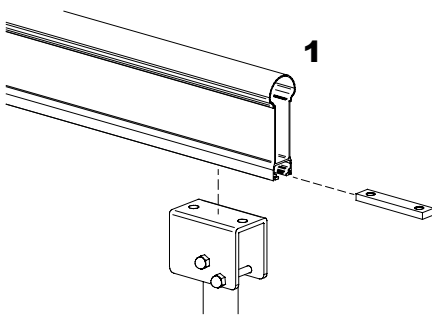
**D** ALLGEMEINE PENDELSTÜTZE FÜR SCHLAGBÄUME  
Höhe einstellbar

**E** APOYO MÓVIL UNIVERSAL PARA BARRAS  
altura regulable

**NL** ALGEMENE MOBIELE SLAGBOOMSTEUN  
verstelbare hoogte

## EL 320-420

## EL 601



**I** Se è richiesta un'altezza diversa da 1200 mm tagliare il profilo come indicato in figura. (togliere il tappo, tagliare, limare e rimettere il tappo).

**F** En cas de hauteur autre que 1200 mm il est nécessaire, de couper le profil en aluminium comme indiqué sur la figure. (retirer le bouchon, couper, ebavurer et remettre le bouchon).

**E** Si se necesita una altura que no sea 1200 mm corte el perfil de aluminio tal como se muestra al la figura. (quitar el tapón, corte, desbarbar y poner el tapón).

**GB** If a height different to 1200 mm is required, cut the aluminium profile as shown in the figure. (remove the end cap, cut, file and replace the cap).

**D** Falls eine andere Höhe als 1200 mm gewünscht wird, kann der Aluminium-Profil, wie in der Abbildung angegeben, zugeschnitten werden. (Ventilkappe abnehmen, schneiden, feilen und die Kappe wiedersetzen).

**NL** Als er een andere hoogte dan 1200 mm is vereist moet het profiel afgezaagd worden zoals aangegeven op de afbeelding (dop verwijderen, afzagen, vijlen en dop weer aanbrengen).

