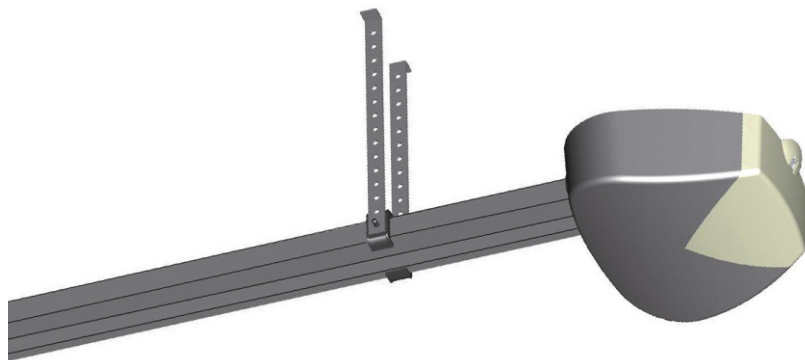


mod. **ZEN100E**

mod. **ZEN60E**



I

AUTOMAZIONE PER PORTE SEZIONALI E BASCULANTI.

F

AUTOMATISATION PAR ENTRAÎNEMENT POUR PORTES SECTIONNELLES ET BASCULANTES.

E

AUTOMATISMO PARA PUERTAS SECCIONALES Y BASCULANTES.

GB

AUTOMATION FOR SECTIONAL AND UP-AND-OVER DOORS.

D

SCHLEPPAUTOMATION FÜR SEKTIONAL- UND KIPPTORE.

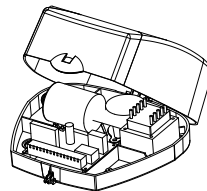
NL

TREKAUTOMATISERING VOOR SECTIONAAL- EN KANTELDEUREN.

## MODELLI E CARATTERISTICHE

**ZEN 60E:** Motoriduttore elettromeccanico irreversibile, per uso residenziale, motore 24Vdc con encoder, forza di trazione max 600 N. Centralina e luce di cortesia incorporata.

**ZEN 100E:** Motoriduttore elettromeccanico irreversibile, per uso residenziale, motore 24Vdc con encoder, forza di trazione max 1000 N. Centralina e luce di cortesia incorporata.



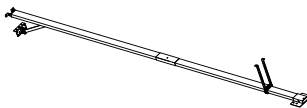
I motoriduttori della serie ZEN, possono essere applicati a diversi tipi di guida a seconda delle esigenze. Sono inoltre disponibili su entrambi i modelli, versioni a catena o cinghia.

## GUIDE DI TRASMISSIONE IN ACCIAIO

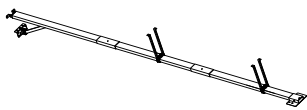
**ZENGB1E:** Guida unica, L=3200mm, cinghia e accessori.  
**ZENGC1E:** Guida unica, L=3200mm, catena e accessori.



**ZENGB2E:** Guida modulare, 2 pezzi L=1600mm, cinghia e accessori.  
**ZENGC2E:** Guida modulare, 2 pezzi L=1600mm, catena e accessori.

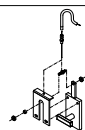


**ZENGB3E:** Guida modulare, 3 pezzi L=1060mm, cinghia e accessori.  
**ZENGC3E:** Guida modulare, 3 pezzi L=1060mm, catena e accessori.

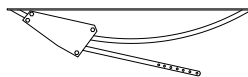


## OPTIONAL

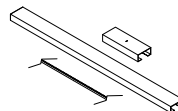
**KSSTAR:** Dispositivo di sblocco esterno per basculanti



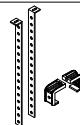
**BO:** Braccio oscillante per porte basculanti a contrappesi



**ZENGB4:** Guida supplementare e cinghia L= 1060 mm solo per modelli a cinghia.  
**ZENGC4:** guida supplementare a catena L= 1060 mm.



**ZENST2:** Kit staffe di fissaggio supplementari.



| CARATTERISTICHE TECNICHE             | ZEN 60E          | ZEN 100E          |
|--------------------------------------|------------------|-------------------|
| Alimentazione motore                 | 24 Vdc           | 24 Vdc            |
| Superficie max. porta                | 9 m <sup>2</sup> | 12 m <sup>2</sup> |
| Tempo di apertura                    | 20 sec           | 20 sec            |
| Corrente max. assorbita (a 230Vac)   | 1.1 A            | 1.2 A             |
| Potenza massima assorbita            | 230 W            | 260 W             |
| Corrente max. assorbita motore (24V) | 5 A              | 5 A               |
| Temperatura di funzionamento         | -10 +70°C        | -10 +70°C         |
| Grado di protezione                  | IP 30            | IP 30             |
| Centralina incorporata               | Z124             | Z124              |
| Corsa utile                          | 2842 mm*         | 2842 mm*          |
| Spinta max.                          | 600 N            | 1000 N            |
| Encoder                              | Si               | Si                |
| Lunghezza guida                      | 3200 mm**        | 3200 mm**         |
| Caricabatterie                       | optional         | optional          |
| Luce cortesia                        | 10W Alogena      | 10W Alogena       |
| Intermittenza lavoro                 | 80%              | 80%               |

\* con optional ZENGB4: 3902 mm

\*\* con optional ZENGB4: 4240 mm max

## VERIFICHE PRELIMINARI

Prima di passare all'installazione si consiglia di effettuare le seguenti verifiche e/o operazioni:

- 1) Leggere attentamente le istruzioni, rispettando la sequenza delle singole fasi del montaggio.
- 2) L'apparecchio non deve essere azionato in ambienti dove si trovino gas/liquidi infiammabili.
- 3) La struttura della porta (sezionale/basculante) deve essere solida e appropriata.
- 4) Il movimento della porta durante tutta la corsa deve avvenire senza punti di attrito o vibrazioni.
- 5) La porta deve aprirsi e chiudersi esclusivamente mediante la forza di trazione/spinta (senza movimenti di ribaltamento o rotazione).
- 6) Eliminare il chiavistello di blocco della porta in chiusura.

## INGOMBRI

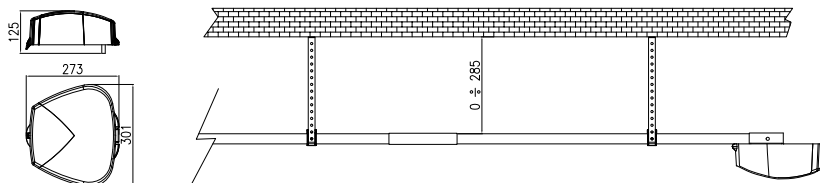


Fig. 17

# I QUADRO D'INSIEME (fig 1)

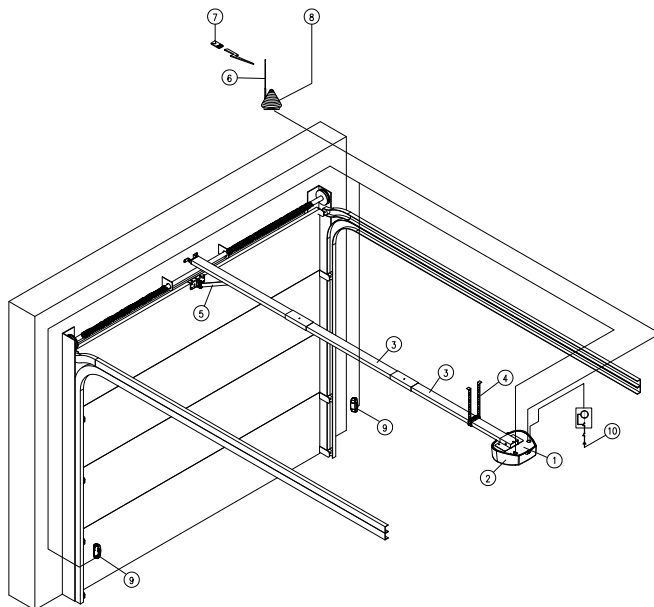


Fig. 1

- |                                   |                                     |
|-----------------------------------|-------------------------------------|
| 1) Motoriduttore                  | 6) Antenna                          |
| 2) Centrale Z124 + Ricevitore OC2 | 7) Radiocomando                     |
| 3) Guide di trasmissione          | 8) Lampeggiante                     |
| 4) Supporti guida + staffe        | 9) Coppia di fotocellule VEDO180    |
| 5) Braccio di trasmissione        | 10) Linea di alimentazione (230Vac) |



## I MONTAGGIO GUIDA DI TRASMISSIONE

In caso siate in possesso di profili modulari da 1060 mm o da 1600 mm, procedere all'assemblaggio della guida come indicato in procedura:

- Predisporre su uno spazio utile ad ospitare la guida nella sua totalità.
- Allentare il dado D e sfilare supporto di rinvio F (fig.2).
- Ruotare le guide assemblate con catena/cinghia fino a formare un unico profilo.
- Unire le guide A-B mediante il profilo di giunzione C (fig. 3).
- Inserire il particolare F nella guida (fig. 4).
- Inserire la molla E e bloccarla con l'apposito dado D. Quindi montare il particolare G con vite e dado M8 (fig. 5).
- Montare il braccio di traino (fig. 6).
- Avvitare il dado D in modo da portare in trazione la catena (cinghia).

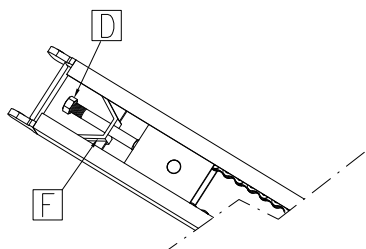


Fig. 2

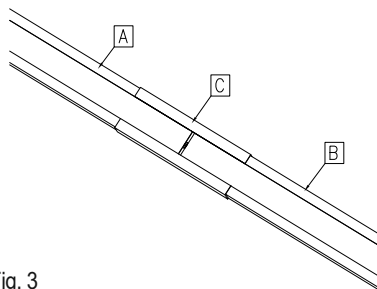


Fig. 3

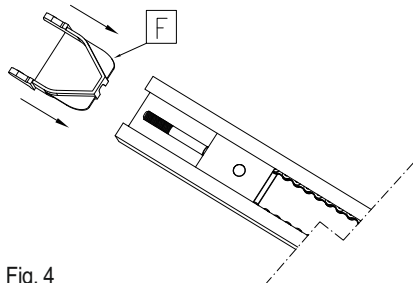


Fig. 4

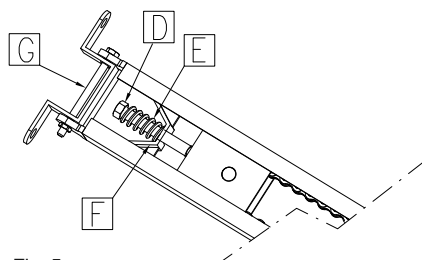


Fig. 5

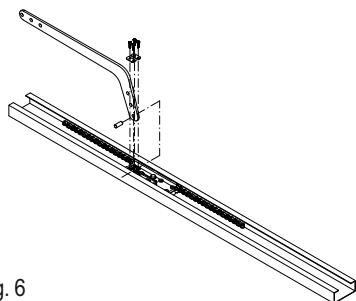


Fig. 6

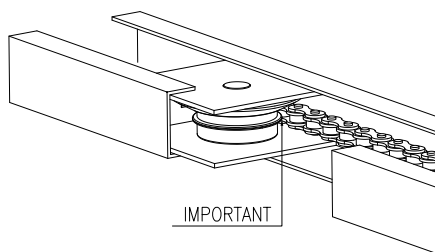


Fig. 6A

**Attenzione! Una volta completata l'installazione dell'automazione, verificare la corretta trazione della catena (cinghia) ATT. fig.6A. Se con la porta chiusa la catena dovesse risultare allentata, agire sul dado D.**

## I INSTALLAZIONE

**SEZIONALE:** fissare la guida di trasmissione al centro della porta sezionale, direttamente sopra il palo molla usando dei tasselli e viti adeguati. Consigliamo l'installazione della guida, circa a 40mm sopra il passaggio del portone sezionale (fig. 7 e 8). Livellare la guida e bloccarla con i supporti guida e relative staffe (fig.9). Fissare con delle viti adeguate la staffa attacco anta all'estremità più alta del portone. Collegare quindi staffa e braccio di trasmissione (fig.10).

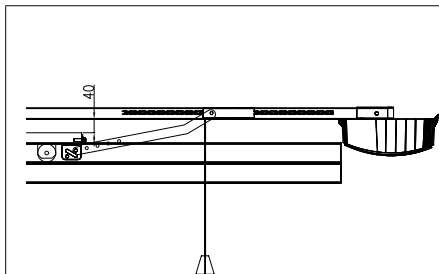


Fig. 7

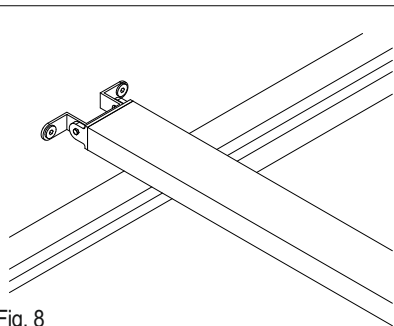


Fig. 8

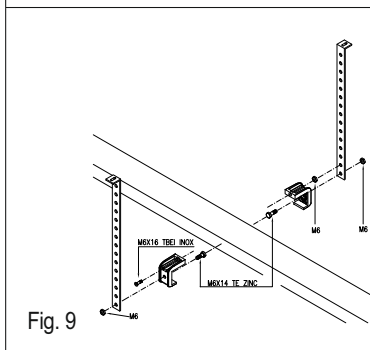


Fig. 9

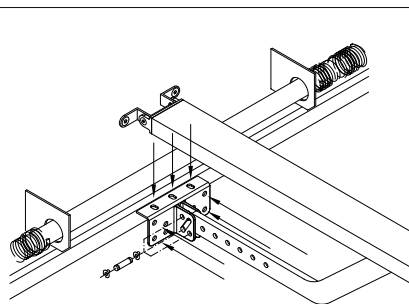


Fig. 10

**BASCULANTE A MOLLE:** fissare la guida di trasmissione al centro della porta basculante, sopra lo stipite, usando dei tasselli e viti adeguati. Consigliamo l'installazione della guida, circa a 40mm sopra il passaggio del portone (come sezionale). Livellare la guida e bloccarla con i supporti guida e relative staffe in dotazione (fig. 9). Fissare con delle viti adeguate la staffa "attacco anta" all'estremità più alta del portone. Collegare quindi staffa e braccio di trasmissione (fig. 10).

**BASCULANTE A CONTRAPPESI:** consigliamo di fissare il braccio adattatore cod: BO al centro della porta basculante sul passante più alto e l'estremità opposta su uno dei passanti orizzontali. E' consentito un leggero scostamento per il fissaggio a lato della maniglia (fig.11). Fissare la guida di trasmissione, circa a  $20 \pm 50$  mm dal punto massimo in apertura della porta (fig.12) usando dei tasselli e viti adeguati. Livellare la guida e bloccarla con i supporti guida e relative staffe (fig.9). Unire il braccio di trasmissione con l'estremità del braccio adattatore mediante almeno due viti e rispettivi dadi (non forniti).

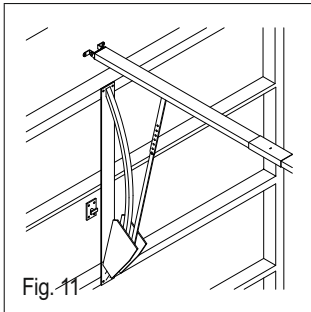


Fig. 11

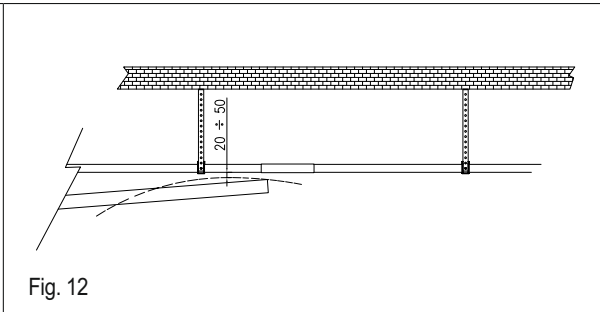


Fig. 12

**INSTALLAZIONE DEL MOTORIDUTTORE:** inserire il motoriduttore nella parte terminale posteriore della guida sino a quando l'albero di trazione H si inserisce completamente. Ci si può aiutare ruotando il motoriduttore. Fissare quindi il motoriduttore con le apposite viti M 8 x 30 TPSE (fig. 13). Procedere quindi alla predisposizione dell'impianto elettrico. Nel caso in cui le dimensioni del vostro garage siano particolarmente ridotte e si desideri migliorare la luminosità, il motoriduttore ZEN può essere montato ruotato di 180° (al contrario di fig. 13), orientando così la luce di cortesia verso l'esterno.

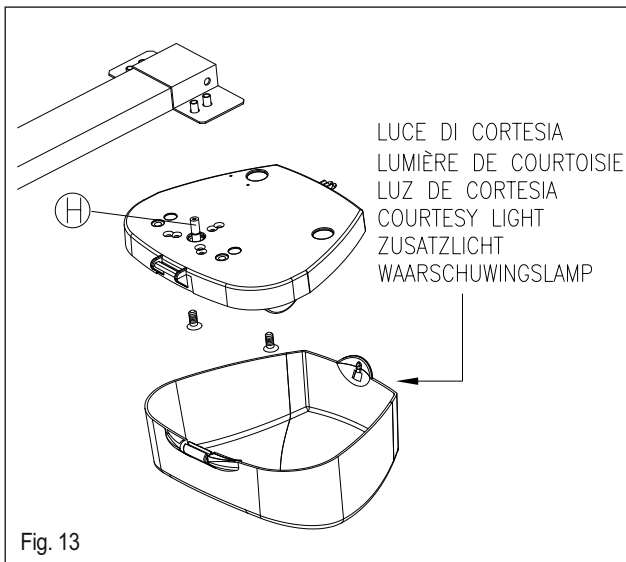


Fig. 13

## CENTRALE ELETTRONICA Z124

Le automazioni ZEN 100E e ZEN 60E hanno a bordo una scheda comando modello Z124, da questa partono tutte le connessioni elettriche (motore, encoder, alimentazione, ecc.) ha un connettore per un ricevitore radio mod. OC (optional) e un morsetto a vite per la lampada di cortesia.

## I DESCRIZIONE DELLE PARTI (fig. 14)

- 1) Morsetteria collegamenti a 230 V (linea, primario trasformatore e lampeggiante)
- 2) Fusibile linea T2A 230V
- 3) Fusibile alimentazione T10A 24V
- 4) Morsetteria collegamenti motore, 24V e secondario trasformatore (22V)
- 5) Morsettieria per luce cortesia 12V 10W
- 6) Connettore collegamento encoder
- 7) Connettore per scheda radio opzionale mod. OC.
- 8) Tasto programmazione canale 1 radio
- 9) Led canale 1 radio
- 10) Led canale 2 radio
- 11) Tasto programmazione canale 2 radio
- 12) Morsettieria collegamento uscita secondo canale radio (se disponibile).
- 13) Morsettieria collegamento ingressi, 24V e antenna.
- 14) Pulsante P/P Passo/Passo
- 15) Led di segnalazione stato ingresso PASSO/PASSO. Led spento = ingresso aperto.
- 16) Pulsante PROG per Programmazione e Stop\*
- 17) Reset centralina. Cortocircuitare per un attimo i 2 pin equivale a togliere e ridare la tensione.
- 18) Led di segnalazione stato ingresso FOTOCELLULA. Led acceso = ingresso chiuso
- 19) Dip-switch funzioni
- 20) Led di segnalazione stato ingresso STOP. Led acceso = ingresso chiuso
- 21) Led Programmazione (LD1)
- 22) Trimmer per regolazione potenza.

(\*) Questo pulsante di STOP **non deve essere considerato di sicurezza** ma solo di servizio per facilitare i test durante l'installazione.

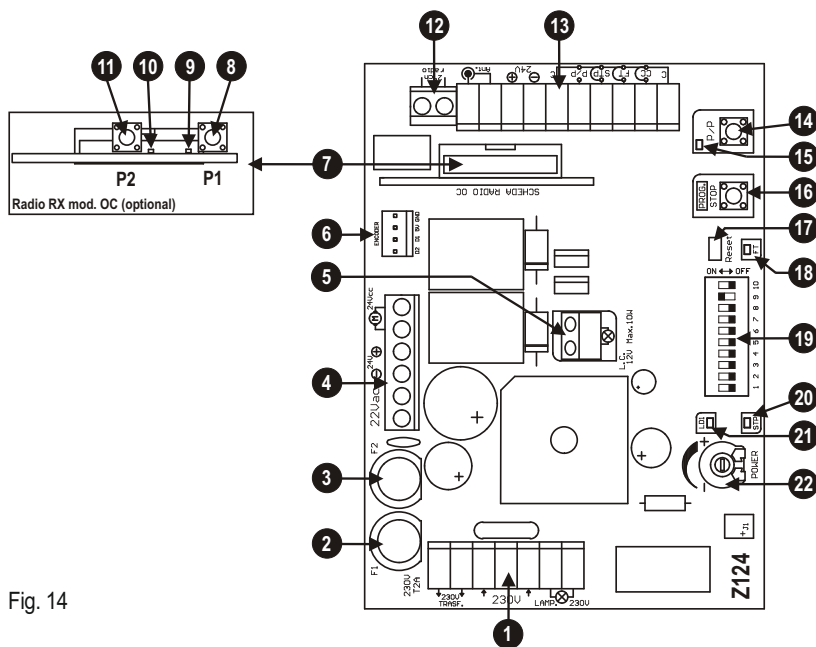


Fig. 14

# COLLEGAMENTI ELETTRICI

Per i collegamenti seguire le tabelle 1 e 2 e la figura 15.

Nel caso di impianti già esistenti è opportuno un controllo generale dello stato dei conduttori (sezione, isolamento, contatti) e delle apparecchiature ausiliarie (fotocellule, riceventi, pulsantieri, selettori chiave, ecc.).

- 1) Per l'alimentazione usare il cavo in dotazione 2x0,75 mm con spina.
- 2) La sezione dei cavi deve essere calcolata in base alla loro lunghezza e corrente assorbita.
- 3) Non usare un cavo unico del tipo "multi-polo" in comune con altre apparecchiature.
- 4) Quando i cavi di comando presentano tratte molto lunghe (oltre i 50 metri) è consigliabile il disaccoppiamento con dei relè montati vicino alla centralina.
- 6) Tutti i contatti N.C. abbinati ad uno stesso ingresso devono essere collegati in serie.
- 7) Tutti i contatti N.A. abbinati ad uno stesso ingresso devono essere collegati in parallelo.

**Consigli per un corretto impianto:**

- 5) **Tutti gli ingressi N.C. (fotocellule, costa e stop) che nella centralina non vengono utilizzati devono essere cortocircuitati con il comune.**
  - Per l'alimentazione della centralina è previsto L'INSERIMENTO DI UN SEZIONATORE esterno (non in dotazione) indipendente e dimensionato secondo il carico.
  - L'INSTALLAZIONE dell'apparecchiatura deve essere effettuata a "REGOLA D'ARTE" da personale avente i requisiti richiesti dalle leggi vigenti e seguendo normative EN 13241-1, EN 12453 e EN 12445 riguardanti la sicurezza dell'automazione.

TAB. 1

| Mor n. | Mor n. | Dispositivo | V                          | I max | Funzione | Note                      |  |
|--------|--------|-------------|----------------------------|-------|----------|---------------------------|--|
| ↻      | 1      | 2           | Trasformatore (primario)   | 230V  | 0,5A     | Alimentazione             | Collegare questa uscita al primario del trasformatore in dotazione.  |
| ↻      | 3      | 5           | Linea                      | 230V  | 1A       | Alimentazione centralina  | Collegare alla linea 230Vac. Vedi collegamenti elettrici.  |
| ↻      | 6      | 7           | Lampeggiante o lampadina   | 230V  | 0,5A     | Indicatore di movimento   | Accesso durante la manovra. L'accensione può essere anticipata (prelampeggio) vedi dip switch funzioni n.5. Combinando i dip 3 e 4 possiamo avere altre funzioni con questa uscita (vedi tab. 3) |
| ↻      | 8      | 9           | Lampadina                  | 12Vcc | 1A       | Luce di cortesia          | Accesa durante le manovre, si spegne con un ritardo di circa 2 minuti.   |
| ↻      | 11     | 10, 15      | Contatto nc/na             |       |          | Costa in chiude (C.M.)    | In chiusura ferma il motore e apre completamente. Vedere la tabella 2 per i tipi di collegamento.  |
| ↻      | 12     | 10, 15      | Contatto n.c.              |       |          | Fotocellula 1             | Durante la chiusura inverte la marcia. Collegare questo ingresso al comune se non viene utilizzato.  |
| ↻      | 13     | 10, 15      | Contatto n.c.              |       |          | Stop                      | Blocco di tutte le funzioni. Collegare questo ingresso al comune se non viene utilizzato.  |
| ↻      | 14     | 10, 15      | Pulsante n.a.              |       |          | Passo/Passo               | Vedi dip-switch funzioni n.1 e n.2 (tab.3)   |
| ↻      | 16     | 17          | Ausiliari                  | 24Vcc | 1A       | Alimentazione             | Alimentazione permanente per fotocellule e ricevitori esterni.   |
| ↻      | 18     |             | Antenna Rx*                |       |          | Calza                     | Nel caso venga collegata una ricevente al connettore predisposto vedere le caratteristiche dell'antenna richieste dal costruttore.   |
| ↻      | 19     |             | Antenna Rx*                |       |          | Centrale                  |  |
| ↻      | 20     | 21          | Trasformatore (secondario) | 22Vca | 6,8A     | Alimentazione             | Collegare questo ingresso al secondario del trasformatore in dotazione (22V).  |
| ↻      | 22     | 23          | CB24                       | 24Vcc | 5A       | Caricabatteria (optional) | Predisposizione per il collegamento del caricabatteria CB24 (optional) e delle batterie (optional)   |
| ↻      | 24     | 25          | Motore                     | 24Vcc | 5A       | Apri/Chiude               |  |

↻ Ingresso    ↻ Uscita

TAB. 2

|  |                          |   |
|--|--------------------------|---|
|  | <p>dip n. 10<br/>OFF</p> | <p>Collegamento di<br/>costa con contatto<br/>Normalmente Chiuso</p>  |
|  | <p>dip n. 10<br/>ON</p>  | <p>Collegamento di<br/>costa con contatto<br/>Normalmente Aperto<br/>In conformità alla<br/>normativa EN 12978</p>  |
|  | <p>dip n. 10<br/>OFF</p> | <p>Ingresso <u>non</u> utilizzato.<br/>Collegare il morsetto 11<br/>con il 10 e portare<br/>il dip n. 10 in OFF</p> |

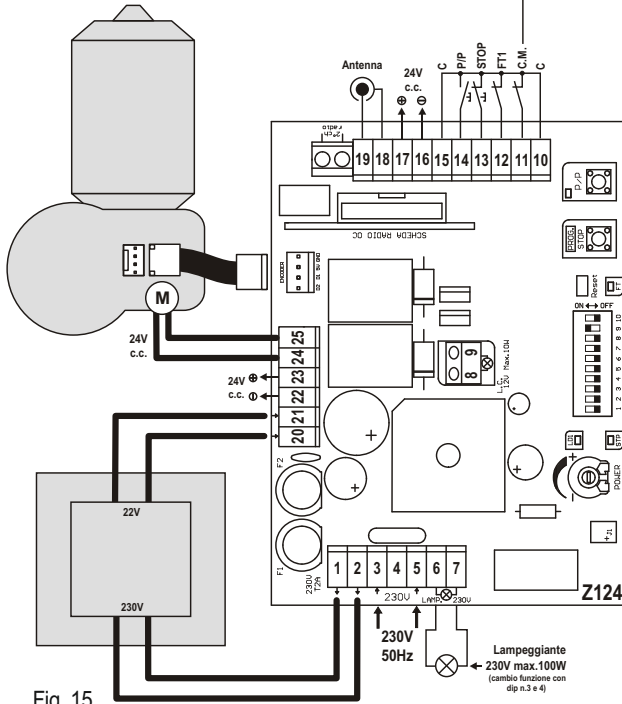


Fig. 15

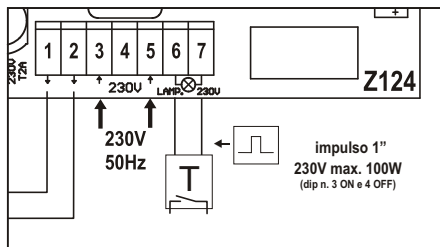


Fig. 15B

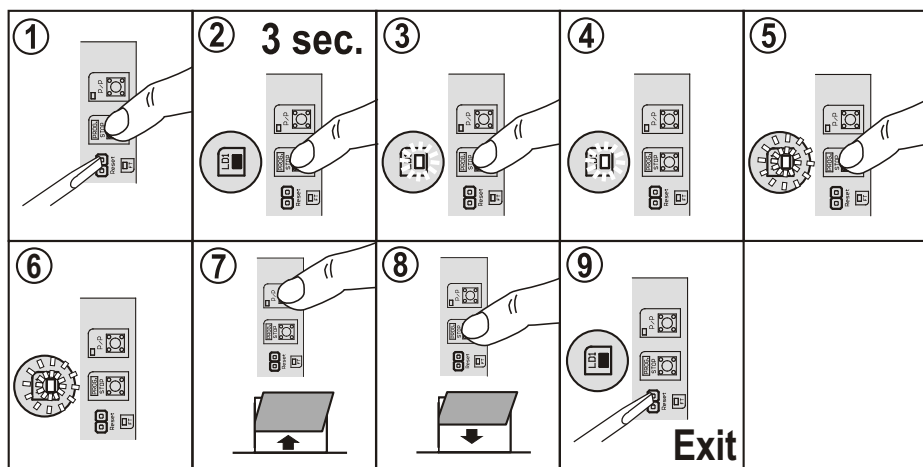
## I MANOVRA DI POSIZIONAMENTO DELLA PORTA

Con questa procedura possiamo manovrare a piacere la porta collegata al motoriduttore, con lo scopo di preparare l'impianto per la programmazione e per capire se il motoriduttore è collegato correttamente.

✓ **Durante questa operazione i pulsanti funzionano in modo "uomo presente" e le sicurezze vengono ignorate.**

Procedura:

- 1) Tenendo premuto il pulsante PROG. effettuare un reset cortocircuitando col cacciavite il jump Reset (part. 17 di fig. 14).
- 2) Mantenere premuto il pulsante PROG.
- 3) Dopo tre secondi il led LD1 si accende.
- 4) Rilasciare il tasto PROG.
- 5) Attivare la funzione di movimento manuale premendo nuovamente il pulsante PROG
- 6) Il led LD1 passa da luce fissa a lampeggiante. Procedura attivata.
- 7) Premere il tasto P/P per aprire l'automazione.
- 8) Premendo il tasto PROG per chiudere.
- 9) Per tornare al funzionamento normale eseguire un reset della centrale (cortocircuitare il connettore, part. 17 di fig. 14)

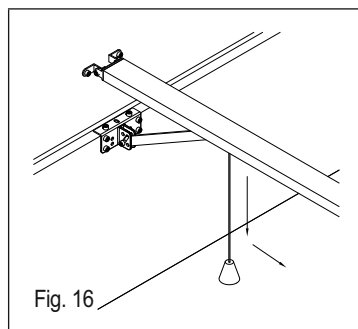


## SBLOCCO MANUALE DELLA PORTA

Per aprire la porta, anche in assenza di alimentazione, procedere come segue:

- per sicurezza togliere l'alimentazione 230V
- posizionarsi sotto la guida vicino al tirante di sblocco
- tirare prima verso il basso e poi verso il motoriduttore (vedi figura 16).

Richiudendo la porta il dispositivo si blocca automaticamente.



## I NOTE SULLA PROGRAMMAZIONE DEI TEMPI DI LAVORO E PAUSA

Procedura obbligatoria in nuove installazioni, lo scopo è quello di far memorizzare alla centrale i tempi di manovra e alcuni parametri utili per la rilevazione degli ostacoli.

Durante la fase di apprendimento si azionerà più volte il tasto **P/P** (part. 14 di fig 14), in alternativa si può usare il comando **P/P** (morsetto 14, fig. 15) oppure il trasmettitore radio memorizzato sul primo canale del ricevitore.

### Note importanti prima della programmazione:

- Alimentare la centrale e verificare il corretto funzionamento degli ingressi comando tramite i relativi Led (i contatti N.C. devono avere il Led acceso, in contatti N.A. devono avere il Led spento).
- Posizionare i trimmer della potenza al centro per avere una sensibilità all'ostacolo media.
- Liberare la zona di movimento della porta.

## PROGRAMMAZIONE DEI TEMPI

Una volta installata la guida e motore per sezionale come riportato nel manuale d'istruzione ZEN, procedere come segue:

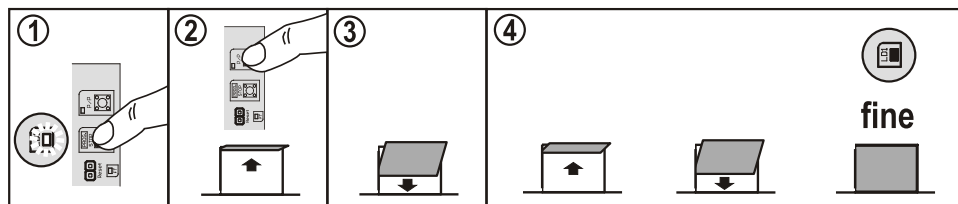
- 1) Sbloccare la slitta e chiudere la porta. Posizionare il fermo in chiusura in appoggio sulla slitta. Quindi, avvistare energicamente il grano - FIG.1/1A.
- 2) Sbloccare la slitta e aprire la porta fino al punto desiderato. Posizionare il fermo in apertura in appoggio sulla slitta. Quindi, avvistare energicamente il grano - FIG. 2/2A.
- 3) Riagganciare la slitta e posizionarsi con la porta a circa metà corsa.
- 4) Dare alimentazione e procedere con l'autoapprendimento della corsa come sotto riportato.

### Autoapprendimento ZEN con fermo apertura e chiusura

#### Programmazione standard - Tutti i Dip in posizione OFF

- 1) tenere premuto pulsante STOP/PROG finché il led LD1 si accende, 5 sec circa.
- 2) premere pulsante PP, il motore apre e raggiunge il fermo - FIG.2A.
- 3) il motore richiude automaticamente e raggiunge il fermo in chiusura - FIG.1A.
- 4) il motore esegue un ciclo completo (apertura e chiusura) di prova

NOTA: Se dopo l'autoapprendimento si portano i DIP 6 e 9 in ON, il tempo di pausa avrà un default di 30sec. e il rallentamento in chiusura avrà un valore impostato da Cardin s.p.a, non sarà presente il rallentamento in apertura (per impostarlo seguire le istruzioni della programmazione avanzata).



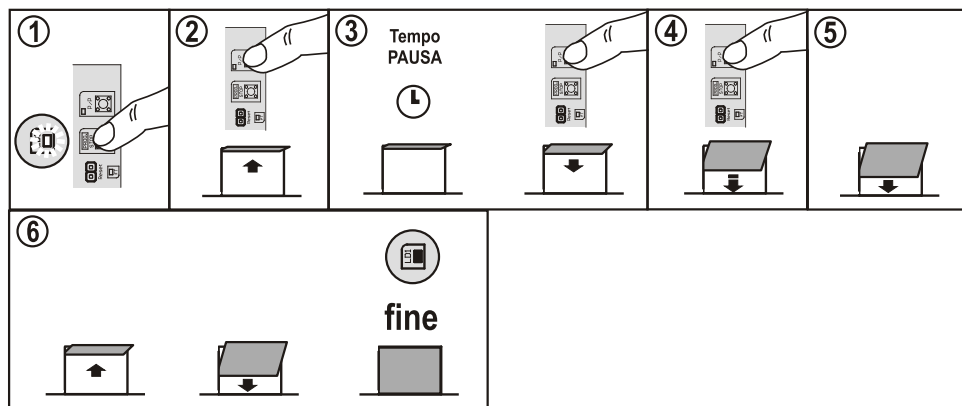


## Programmazione avanzata - Dip 6 e DIP 9 in posizione ON

### Tempo di pausa e rallentamenti programmabili

- 1) tenere premuto pulsante STOP/PROG finché il led LD1 si accende, 5 sec circa.
- 2) premere pulsante PP, il motore apre e raggiunge il fermo – FIG.2A.
- 3) attendere il tempo di pausa desiderato, quindi premere di nuovo PP, il motore richiude.
- 4) premere PP quando si desidera far iniziare il rallentamento, il motore rallenta.
- 5) Il motore raggiunge il fermo in chiusura – FIG.1A.
- 6) il motore esegue un ciclo completo (apertura e chiusura) di prova , se si desidera impostare il rallentamento anche in apertura premere PP durante l'apertura nel punto in cui si desidera che cominci a rallentare

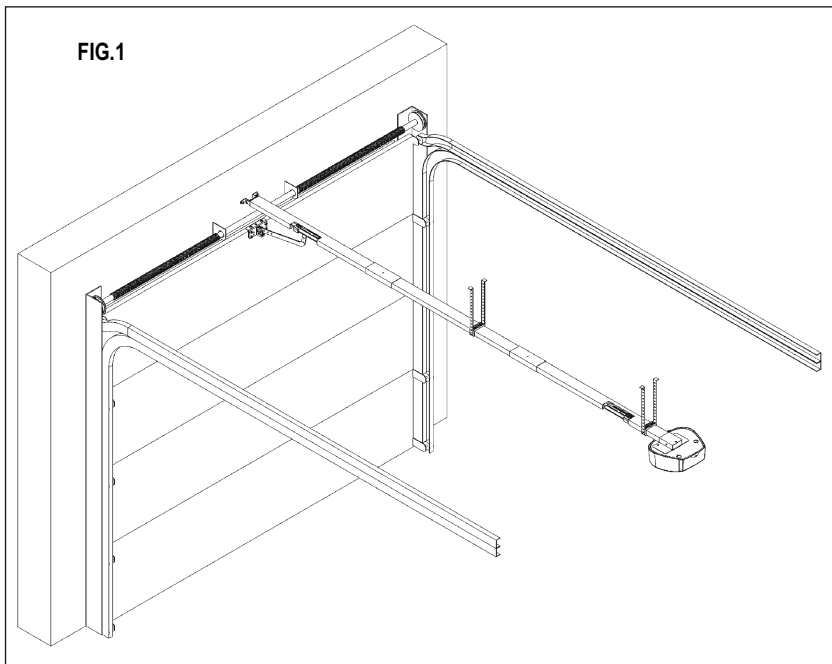
NOTA: se si desidera dare manualmente il punto di chiusura (Punto 5), rimuovere il fermo FIG.1A e premere il pulsante PP una volta raggiunta la posizione di chiusura desiderata.



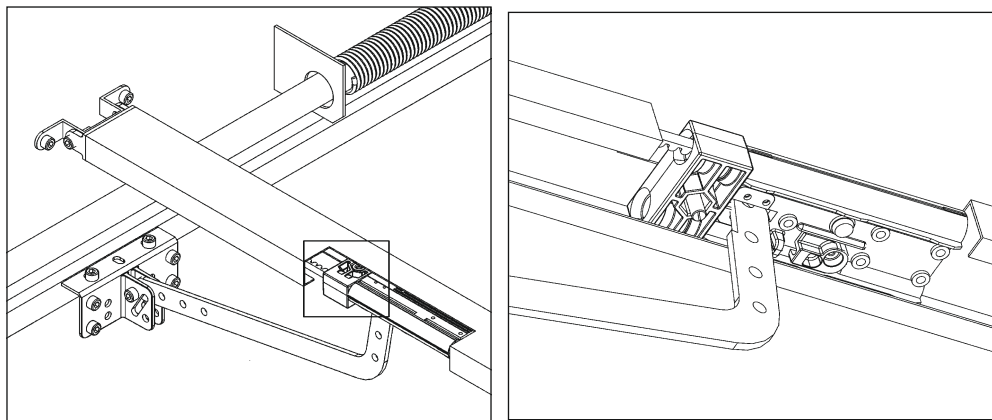
### Funzioni speciali

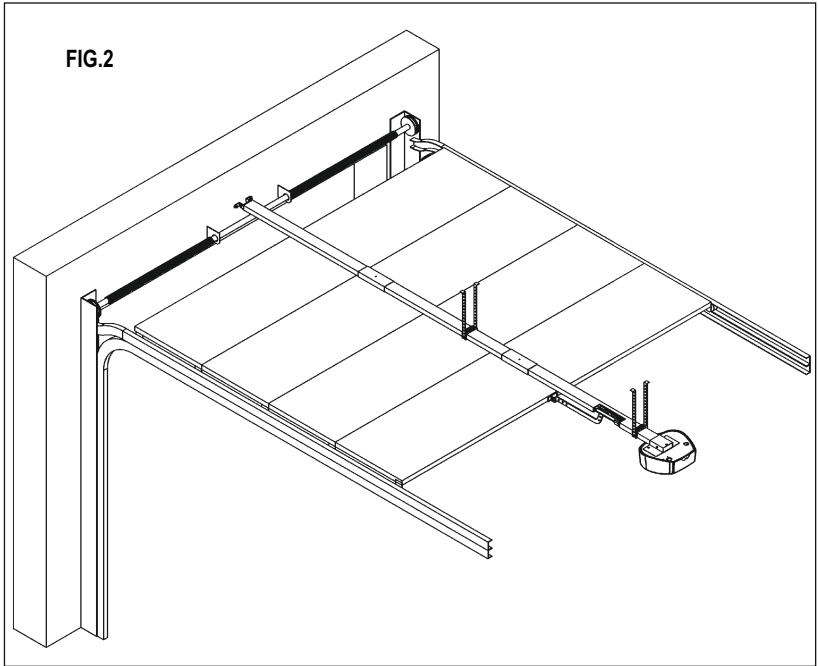
Se la posizione di chiusura non è quella desiderata è possibile attuare una regolazione di precisione:

- 1) a porta chiusa porre in posizione ON il dip 8, il led LD1 inizia a lampeggiare
- 2) premere il pulsante STOP/PROG per far chiudere di qualche mm la porta.
- 3) premere il pulsante PP per far aprire la porta di qualche mm.
- 4) riportare il dip 8 in posizione OFF
- 5) effettuare una manovra e controllare la posizione di chiusura.

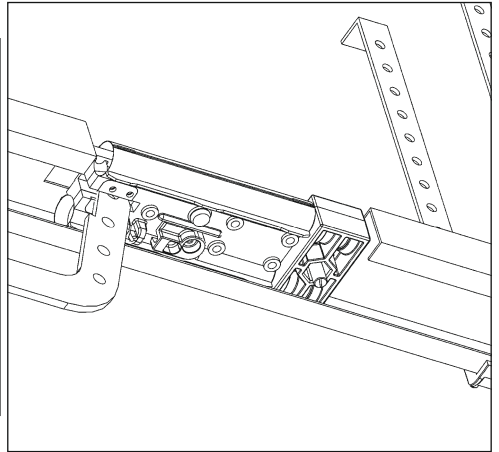
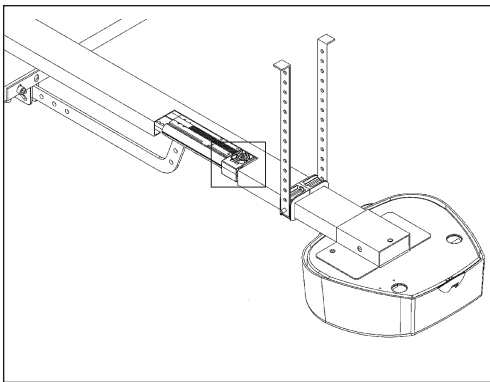


**FERMO IN CHIUSURA - FIG.1 A**





**FERMO IN APERTURA - FIG.2 A**



## I IMPOSTAZIONE FUNZIONI (tab. 3)

Le varie opzioni descritte sono selezionabili con il dip-switch funzioni (part. 19 di fig.14).

- **Si tenga presente che per far apprendere una variazione delle impostazioni alla centrale dobbiamo togliere e ridare l'alimentazione, oppure cortocircuitare per un attimo i 2 pin di reset della centralina.**

TAB. 3

| Funzione   | N. Dip | OFF | ON | Descrizione                                  | Note  |
|--|--------|-----|----|--|---|
| Modo Ingresso<br>Passo/Passo e<br>Canale Radio ch1 | 1      | ●   |    | Apre - Stop - Chiude                         | Durante l'apertura premendo il pulsante P/P la porta si blocca, premendo nuovamente chiude. Durante la chiusura premendo il pulsante P/P la porta si blocca, premendo nuovamente apre.  |
|  | 2      | ●   |    |  |   |
|  | 1      |     | ●  | Apre - Chiude                                | Durante l'apertura premendo il pulsante P/P la portao si blocca per pochi istanti e poi chiude. Durante la chiusura premendo il pulsante P/P la porta si blocca per pochi istanti e poi apre.   |
|  | 2      | ●   |    |  |   |
|  | 1      | ●   |    | Apre<br>Funzione condominiale                | Durante l'apertura premendo il pulsante P/P non abbiamo nessun effetto, quando la porta è aperta il pulsante P/P ricarica il tempo di pausa. Durante la chiusura premendo il pulsante P/P la porta si blocca per pochi istanti e poi apre.  |
|  | 2      |     | ●  |  |   |
|  | 1      |     | ●  | Apre - Chiude<br>Escluso comando in apertura | Durante l'apertura premendo il pulsante P/P non abbiamo nessun effetto. Durante la pausa premendo il pulsante P/P la porta si chiude. Durante la chiusura premendo il pulsante P/P la porta si blocca per pochi istanti e poi apre.   |
|  | 2      |     | ●  |  |   |
| Modo Uscita  | 3      | ●   |    | Lampeggiante<br>(lamp.)                      | Uscita lampeggiante intermittente. Con questo "modo" impostato possiamo avere la funzione lampeggiante collegando una semplice lampadina (230V) ai morsetti 6 e 7.  |
|  | 4      | ●   |    |  |   |
|  | 3      |     | ●  | Impulso 230V                                 | Impulso di 1 secondo (230V) ad ogni inizio apertura. Utile per pilotare un timer luci o per sganciare un elettro-blocco (fig.15B).  |
|  | 4      | ●   |    |  |   |
|  | 3      | ●   |    | Luce cortesia                                | L'uscita (morsetti 6 e 7) diventa "luce di cortesia" 230V massimo 100W. Accesa durante le manovre più un ritardo di circa 2 minuti.   |
|  | 4      |     | ●  |  |   |
|  | 3      |     | ●  | Spia   | Questa uscita ha la funzione di "spia" (con lampeggi differenziati indica lo stato della porta). Cancellato chiuso = spenta; in apertura = lampeggio lento; in chiusura = lampegg. veloce; in pausa = 2 lampeggi con pausa; cancellato bloccato con pulsante stop = luce fissa. Dopo un reset o mancanza rete la spia è spenta. |
|  | 4      |     | ●  |  |   |
| Prelampeggio                                       | 5      | ●   |    | Escluso                                      | Il lampeggiante viene alimentato contemporaneamente con il motore.  |
|  |        |     | ●  | Inserito                                     | Il lampeggiante viene alimentato 5 secondi prima di ogni manovra.   |
| Richiusura   | 6      | ●   |    | Escluso                                      | Dopo una apertura completa la centrale richiude solo con un comando manuale.  |
|  |        |     | ●  | Inserito                                     | Dopo una apertura completa la centrale richiude dopo il tempo pausa programmato.  |
| Colpo di chiusura                                  | 7      | ●   |    | Escluso                                      | Funzione esclusa  |
|  |        |     | ●  | Inserito                                     | Impulso di potenza a fine chiusura. Utile per far completare la manovra nelle basculanti.   |
| Posizione di chiusura                              | 8      | ●   |    | Escluso                                      | Funzione esclusa  |
|  |        |     | ●  | Inserito                                     | Regolazione del punto di chiusura dopo l'auto apprendimento   |
| Rallentamento                                      | 9      | ●   |    | Escluso                                      | Non viene eseguito il rallentamento nella parte finale della corsa.   |
|  |        |     | ●  | Inserito                                     | Con il rallentamento inserito il motore in prossimità di ogni fine manovra dimezza la sua velocità.   |
| Ingresso costa                                     | 10     | ●   |    | Ingresso NC                                  | Eventuali coste collegate devono avere un contatto NC (vedi tab.2)  |
|  |        |     | ●  | Ingresso bilanciato                          | Eventuali coste collegate devono avere un contatto NA con resistenza 8K2 in parallelo (vedi tab.2)  |

## REGOLAZIONE POTENZA

Secondo la normativa EN 12445 ogni automazione deve superare le prove d'impatto misurate con l'apposito strumento. Eseguire le prove d'impatto e variare la forza dello ZEN agendo sul trimmer (particolare 22 Fig. 14).

Se questo non fosse sufficiente per rientrare nel grafico indicato dalle normative consigliamo di installare un profilo in gomma morbida in testa alla porta in modo da attutire l'impatto.

Se regolando la potenza e montando il profilo in gomma non si riesce ancora a soddisfare la normativa è obbligatorio montare dei dispositivi alternativi ad esempio una costa sensibile sul bordo mobile della porta.

## I RICEVENTE AD INNESTO mod. OC (opzionale)

Le riceventi sono ad auto-apprendimento e possono memorizzare più codici nello stesso canale.

Le funzioni dei due canali radio sono:

Canale 1 Passo/Passo

Canale 2 n.c.

Per memorizzare i trasmettitori procedere come segue:

- Inserire la ricevente nel connettore (particolare 7 di fig. 14)
- Alimentare la centrale e attendere che i led sulla ricevente si spengano.
- Sulla ricevente premere brevemente il pulsante del canale da memorizzare, (P1 passo/passò) il led corrispondente inizia a lampeggiare. Se il led esegue dei lampeggi doppi attendere e ripetere l'operazione (il tastino deve essere premuto solo una volta).
- Trasmettere con il radiocomando da programmare.
- Se il led sulla ricevente esegue un lampeggio più lungo vuol dire che la memorizzazione è andata a buon fine.
- Se il codice è già presente in memoria, i led della ricevente lampeggiano contemporaneamente.

È possibile resettare la memoria dei codici tenendo premuto il pulsante P1 della ricevente per circa 15 secondi sino a quando si accendono entrambi i led.

L'antenna va collegata ai morsetti 18 (calza) e 19 (centrale) vedi fig.15.

Per ulteriori informazioni e specifiche vedere il manuale che accompagna la ricevente.

### AVVERTENZE IMPORTANTI SULL'INSTALLAZIONE

- 1) L'installazione dell'automazione deve essere eseguita a regola d'arte da personale qualificato avente i requisiti di legge e fatta in conformità della direttiva macchine 98/37/CE e alle normative EN13241-1, EN 12453 e EN 12445.
- 2) Verificare la solidità delle strutture esistenti in relazione alle forze sviluppate dal motore.
- 3) Verificare che vi siano dei fermi meccanici di adeguata robustezza.
- 4) Verificare lo stato di eventuali cavi già presenti nell'impianto.
- 5) Fare un'analisi dei rischi dell'automazione e di conseguenza adottare le sicurezze e le segnalazioni necessarie.
- 6) Installare i comandi (ad esempio il selettore a chiave) in modo che l'utilizzatore non si trovi in una zona pericolosa.
- 7) Terminata l'installazione provare più volte i dispositivi di sicurezza, segnalazione e di sblocco dell'automazione.
- 8) Applicare sull'automazione l'etichetta o la targhetta CE contenenti le informazioni di pericolo e i dati di identificazione.
- 9) Consegnare all'utilizzatore finale le istruzioni d'uso, le avvertenze per la sicurezza e la dichiarazione CE di conformità.
- 10) Accertarsi che l'utilizzatore abbia compreso il corretto funzionamento automatico, manuale e di emergenza dell'automazione.
- 11) Informare l'utilizzatore per iscritto:
  - a. Dell'eventuale presenza di rischi residui non protetti e dell'uso improprio prevedibile.
  - b. Di scollegare l'alimentazione quando viene eseguita la pulizia nell'area dell'automazione o viene fatta piccola manutenzione (es: ridipingere).
  - c. Di controllare frequentemente che non vi siano danni visibili all'automazione e nel caso ve ne siano, avvertire immediatamente l'installatore
  - d. Di non far giocare i bambini nelle immediate vicinanze dell'automazione
  - e. Di non far giocare i bambini con l'apparecchio.
- 12) Predisporre un piano di manutenzione dell'impianto (almeno ogni 6 mesi per le sicurezze) riportando su di un apposito registro gli interventi eseguiti.
- 13) L'apparecchio non è destinato a essere usato da persone (bambini compresi) le cui capacità fisiche, sensoriali o mentali siano ridotte, oppure con mancanza di esperienza o di conoscenza, a meno che esse abbiano potuto beneficiare, attraverso l'intermediazione di una persona responsabile della loro sicurezza, di una sorveglianza o di istruzioni riguardanti l'uso dell'apparecchio.

\* L'automazione deve essere installata ad una altezza minima di 2,5m.

### SMALTIMENTO

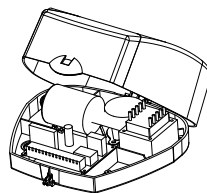
Questo prodotto è formato da vari componenti che potrebbero a loro volta contenere sostanze inquinanti. Non disperdere nell'ambiente! Informarsi sul sistema di riciclaggio o smaltimento del prodotto attenendosi alle norme di legge vigenti a livello locale.



## F MODÈLES ET CARACTÉRISTIQUES

**ZEN 60E:** Opérateur électromécanique irréversible, pour usage résidentiel, moteur 24 Vcc avec encodeur, force de traction max. 600 N. Logique de commande et éclairage automatique incorporés.

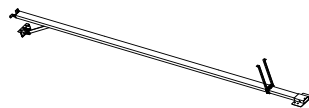
**ZEN 100E:** Opérateur électromécanique irréversible, pour usage résidentiel, moteur 24 Vcc avec encodeur, force de traction max. 1000 N. Logique de commande et éclairage automatique incorporés.



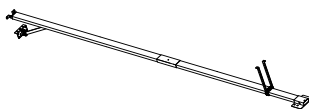
Les opérateurs de la série ZEN peuvent être appliqués à différents types de rail suivant les besoins. Disponibles sur les deux modèles, versions à chaîne ou à courroie.

### RAILS DE TRANSMISSION EN ACIER

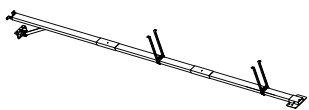
**ZENGB1E:** Rail unique, L=3200 mm, courroie et accessoires .  
**ZENGC1E:** Rail unique, L=3200 mm, chaîne et accessoires.



**ZENGB2E:** Rail modulaire, 2 segments, L=1600 mm, courroie et accessoires.  
**ZENGC2E:** Rail modulaire, 2 segments, L=1600 mm, chaîne et accessoires.

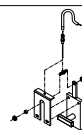


**ZENGB3E:** Rail modulaire, 3 segments, L=1060 mm, courroie et accessoires.  
**ZENGC3E:** Rail modulaire, 3 segments, L=1060 mm, chaîne et accessoires.

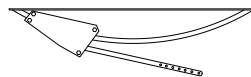


### OPTIONAL

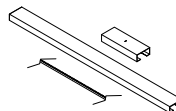
**KSSTAR:** Dispositif de débrayage extérieur pour portes basculantes



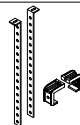
**BO:** Bras adaptateur pour portes basculantes à contrepoids



**ZENGB4:** Rail supplémentaire et courroie L= 1060 mm uniquement pour modèles à courroie .  
**ZENGC4 :** rail supplémentaire à chaîne L= 1060 mm.



**ZENST2:** Kit pattes de fixation supplémentaires.



| CARACTÉRISTIQUES TECHNIQUES        | ZEN 60E          | ZEN 100E          |
|------------------------------------|------------------|-------------------|
| Alimentation moteur                | 24 Vdc           | 24 Vdc            |
| Surface max. porte                 | 9 m <sup>2</sup> | 12 m <sup>2</sup> |
| Temps d'ouverture                  | 20 sec           | 20 sec            |
| Courant max. absorbé (à 230 Vca)   | 1,1 A            | 1,2 A             |
| Puissance max absorbée             | 230 W            | 260 W             |
| Courant max. absorbé moteur (24 V) | 5 A              | 5 A               |
| Température de fonctionnement      | -10 +70°C        | -10 +70°C         |
| Indice de protection               | IP 30            | IP 30             |
| Logique de commande incorporée     | Z124             | Z124              |
| Course utile                       | 2842 mm*         | 2842 mm*          |
| Poussée max.                       | 600 N            | 1000 N            |
| Encodeur                           | Oui              | Oui               |
| Longueur rail                      | 3200 mm**        | 3200 mm**         |
| Chargeur de batterie               | option           | option            |
| Éclairage automatique              | 10W Halogène     | 10W Halogène      |
| Intermittence travail              | 80%              | 80%               |

\* avec option ZENGB4: 3902 mm

\*\* avec option ZENGB4: 4240 mm max

## CONTRÔLES PRÉLIMINAIRES

Avant de passer à l'installation nous conseillons d'effectuer les vérifications et/ou opérations qui suivent.

- 1) Lire attentivement les instructions, en respectant l'ordre des phases de montage.
- 2) L'appareil ne doit pas être actionné dans des endroits où se trouvent des gaz/liquides inflammables.
- 3) La structure de la porte (sectionnelle/basculante) doit être solide et appropriée.
- 4) Le mouvement de la porte durant toute la course doit se faire sans points de frottements ni vibrations.
- 5) La porte doit s'ouvrir et se fermer exclusivement avec la force de traction/poussée (sans mouvements de basculement ou rotation).
- 6) Éliminer le verrou de blocage de la porte en fermeture.

## ENCOMBREMENTS

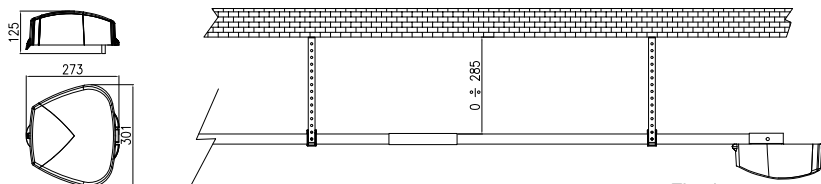


Fig. 17

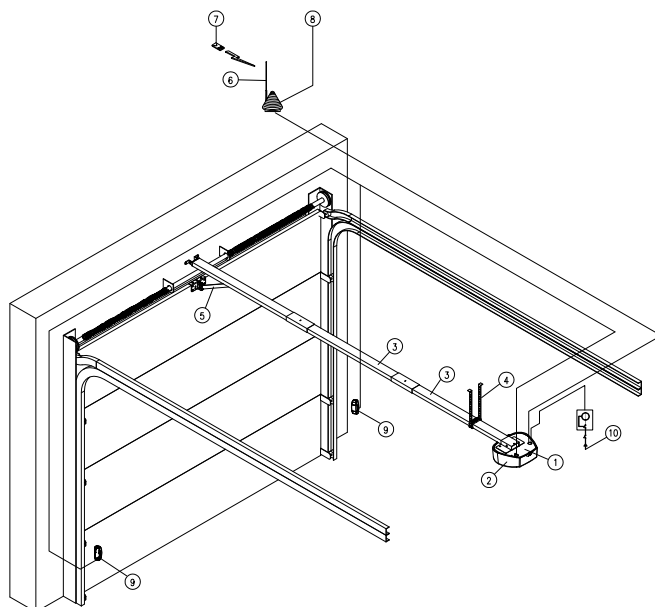


Fig. 1

- |   |                                   |
|---|-----------------------------------|
| 1) Opérateur                                | 6) Antenne                        |
| 2) Logique de commande Z124 + Récepteur OC2 | 7) Radiocommande                  |
| 3) Rails de transmission                    | 8) Clignotant                     |
| 4) Supports rail + pattes                   | 9) Paire de photocellules VEDO180 |
| 5) Bras de transmission                     | 10) Ligne d'alimentation (230Vac) |



## F MONTAGE RAIL DE TRANSMISSION

Si vous êtes en possession de rails modulaires de 1060 mm ou de 1600 mm, procéder à l'assemblage du rail comme l'indique la procédure.

- Préparer un espace utile en mesure d'accueillir le rail dans sa totalité.
- Desserrer l'écrou D et extraire le support de renvoi (fig. 3)
- Retirer de l'emballage et tourner les rails assemblés avec chaîne/courroie de manière à ne former qu'un seul rail.
- Assembler les rails A-B à l'aide de l'élément de jonction C (fig. 2).
- Monter la pièce F dans le rail (fig. 4)
- Introduire le ressort E et le bloquer avec l'écrou D. Monter ensuite la pièce G avec la vis et l'écrou M8 (fig. 5)
- Visser l'écrou D de manière à mettre la chaîne (courroie) en traction.

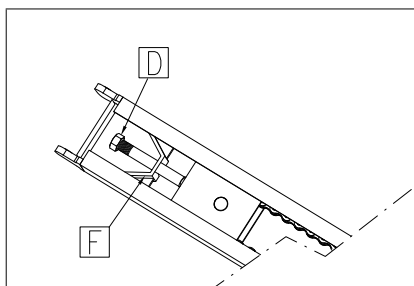


Fig. 2

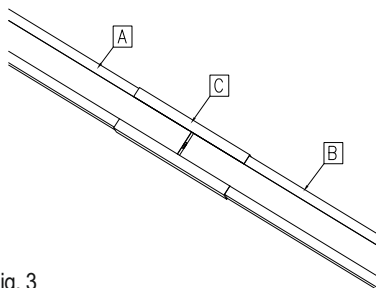


Fig. 3

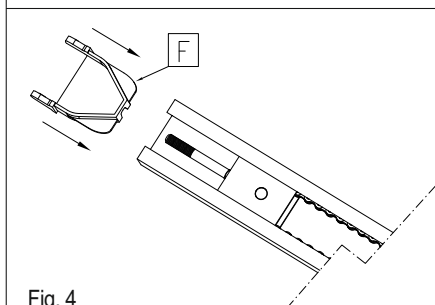


Fig. 4

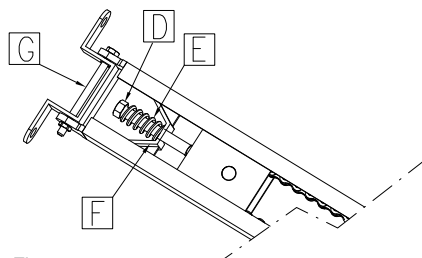


Fig. 5

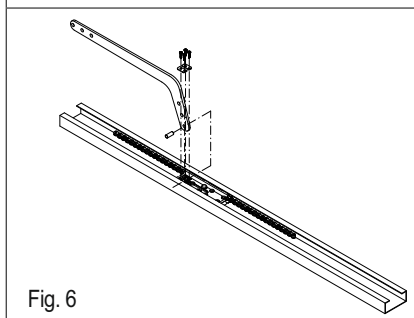


Fig. 6

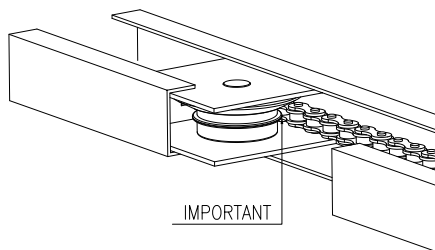


Fig. 6A

**Attention! Quand l'installation de l'automatisme est terminée, vérifier la traction correcte de la chaîne (courroie) ATT. fig.6A. Si la chaîne apparaît peu tendue quand la porte est fermée, agir sur l'écrou D.**

## F INSTALLATION

**PORTE SECTIONNELLE:** fixer le rail de transmission au centre de la porte sectionnelle, directement au dessus de la tige ressort en utilisant des chevilles et des vis appropriées. Nous conseillons l'installation du rail, à environ 40 mm au-dessus du passage de la porte sectionnelle (fig. 7 et 8). Mettre le rail de niveau et le bloquer avec les supports et les pattes de fixation (fig. 9). Avec des vis appropriées, fixer la patte de fixation du tablier à l'extrémité la plus haute de la porte. Assembler ensuite la patte et le bras de transmission (fig. 10).

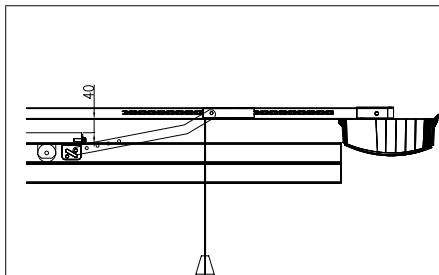


Fig. 7

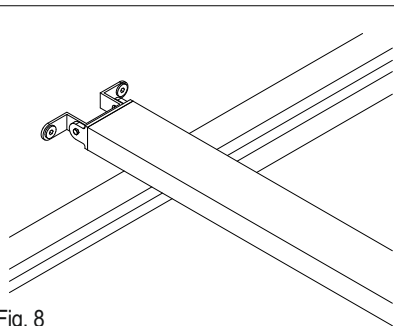


Fig. 8

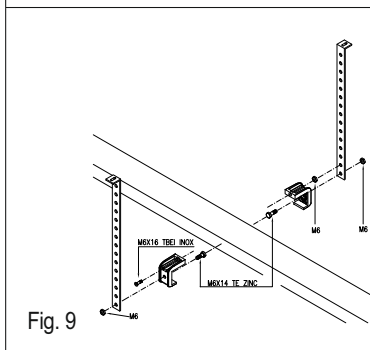


Fig. 9

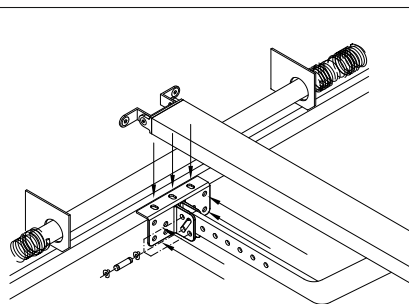


Fig. 10

**BASCULANTE À RESSORTS:** fixer le rail de transmission au centre de la porte basculante, au-dessus du linteau, en utilisant des chevilles et des vis appropriées.

Nous conseillons l'installation du rail à environ 40 mm au-dessus du passage de la porte (comme pour la porte sectionnelle). Mettre le rail de niveau et le bloquer avec les supports et les pattes de fixation fournies (fig. 9). Avec des vis appropriées, fixer la patte de fixation du tablier tout en haut de la porte. Assembler ensuite la patte et le bras de transmission (fig. 10).

**PORTE BASCULANTE À CONTREPOIDS:** nous conseillons de fixer le bras adaptateur code BO au centre de la porte basculante sur le passant le plus haut et l'extrémité opposée sur l'un des passants horizontaux. Un léger écart est permis pour la fixation sur le côté de la poignée (fig. 11). Fixer le rail de transmission à environ 20+50 mm au-dessus du point maximum atteint à l'ouverture de la porte (fig.12) en utilisant des chevilles et des vis appropriées. Mettre le rail de niveau et le bloquer avec les supports et les pattes de fixation (fig. 9). Assembler le bras de transmission et l'extrémité du bras adaptateur avec au moins deux vis et les écrous respectifs (non fournis).

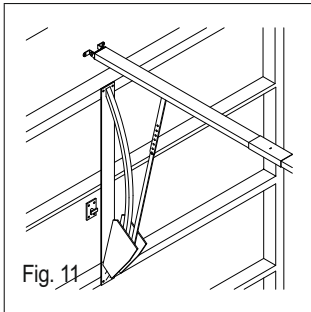


Fig. 11

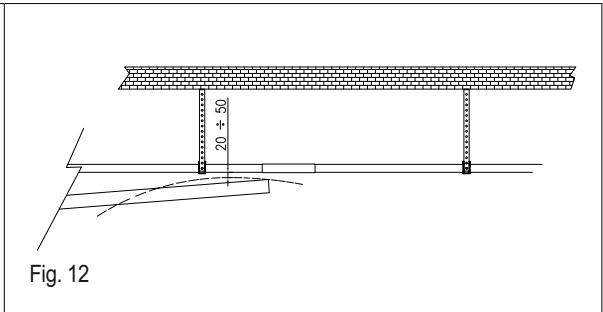


Fig. 12

**INSTALLATION DE L'OPÉRATEUR:** monter l'opérateur dans la partie terminale arrière du rail jusqu'à ce que l'arbre de traction H entre complètement. On peut s'aider en tournant l'opérateur. Fixer ensuite l'opérateur avec les vis M8x30 (fig. 13). Procéder ensuite à la préparation de l'installation électrique. Si les dimensions du garage sont particulièrement réduites et qu'on souhaite améliorer la luminosité, l'opérateur ZEN peut être monté tourné de 180° (le contraire par rapport à la fig. 13), en orientant ainsi l'éclairage automatique vers l'extérieur.

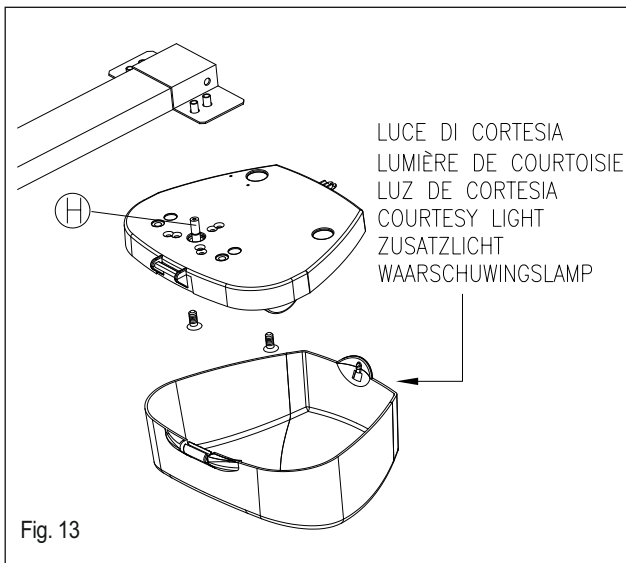


Fig. 13

## LOGIQUE DE COMMANDE ÉLECTRONIQUE Z124

Les automatismes ZEN 100E et ZEN 60E sont équipés d'une carte de commande modèle Z124, d'où partent toutes les connexions électriques (moteur, encodeur, alimentation, etc.) ; la carte a un connecteur pour un récepteur radio mod. OC (option) et une borne à vis pour l'éclairage automatique.

## F DESCRIPTION DES PARTIES (fig. 14)

- 1) Bornier connexions à 230 V (ligne, primaire transformateur et clignotant)
- 2) Fusible ligne T2A 230 V
- 3) Fusible alimentation T10A 24V
- 4) Bornier connexions moteur, 24 V et secondaire transformateur (22 V)
- 5) Bornier pour éclairage automatique 12 V 10 W
- 6) Connecteur pour encodeur
- 7) Connecteur pour carte radio en option mod. OC.
- 8) Touche de programmation canal 1 radio
- 9) Led canal 1 radio
- 10) Led canal 2 radio
- 11) Touche de programmation canal 2 radio
- 12) Bornier connexion sortie deuxième canal radio (si disponible).
- 13) Bornier connexion entrées, 24 V et antenne.
- 14) Touche P/P pas à pas
- 15) Led de signalisation état entrée PAS À PAS. Led éteinte = entrée ouverte.
- 16) Touche PROG pour Programmation et Stop\*
- 17) Réinitialisation logique de commande. Court-circuiter un instant les 2 broches équivalent à couper et à redonner la tension.
- 18) Led de signalisation état entrée PHOTOCELLULE. Led allumée = entrée fermé
- 19) Dip-switch fonctions
- 20) Led de signalisation état entrée STOP. Led allumée = entrée fermé
- 21) Led Programmation (LD1)
- 22) Trimmer pour réglage de la puissance.

(\*) Cette touche de STOP ne doit pas être considérée comme une sécurité mais seulement comme une touche de service pour faciliter les tests durant l'installation.

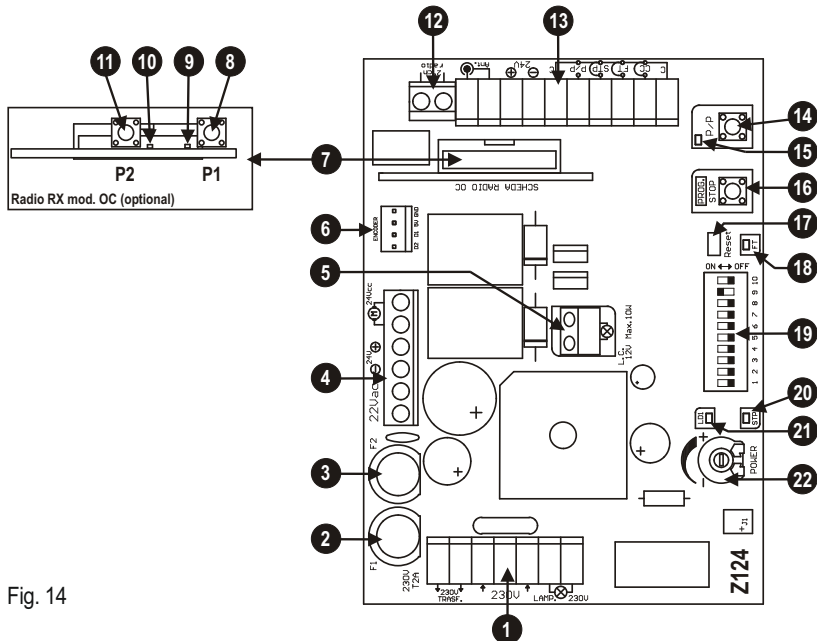


Fig. 14

## F BRANCHEMENTS ÉLECTRIQUES

Pour les connexions suivre les tableaux 1 et 2 et la figure 15.

Dans le cas d'installations pré-existantes il est opportun d'effectuer un contrôle général de l'état des conducteurs (section, isolement, contacts) et des appareils auxiliaires (photocellules, récepteurs, claviers de commande, sélecteurs à clé, etc.).

- 1) Pour l'alimentation utiliser le câble fourni 2x0,75 mm avec fiche.
- 2) La section des câbles doit être calculée suivant leur longueur et le courant maximum absorbé.
- 3) Ne pas utiliser un câble unique de type multipolaire en commun avec d'autres appareils.
- 4) Quand les câbles de commande présentent de très longs tronçons (plus de 50 mètres) il est conseillé de procéder à un découplage avec des relais montés près de la logique de commande.
- 6) Tous les contacts N.F. associés à une même entrée doivent être connectés en série.
- 7) Tous les contacts N.O. (normalement ouvert) associés à une même entrée doivent être connectés en parallèle.

**Conseils pour une installation correcte :**

**5) Toutes les entrées N.F. (photocellules, barre palpeuse et stop) qui ne sont pas utilisées dans la logique de commande doivent être court-circuitées avec le commun.**

- Pour l'alimentation de la logique, on prévoit le MONTAGE D'UN SECTIONNEUR extérieur (non fourni) indépendant et dimensionné suivant la charge.
- L'INSTALLATION de l'appareil doit être effectuée dans les « RÈGLES DE L'ART » par du personnel ayant les caractéristiques requises par les lois en vigueur et conformément aux normes EN 13241-1, EN 12453 et EN 12445 concernant la sécurité de l'automatisation.

TAB. 1

| Bom n. | Bom n. | Dispositif | V                           | I max | Fonction | Notes   |  |
|--------|--------|------------|-----------------------------|-------|----------|---|--|
| ↔      | 1      | 2          | Transformateur (primaire)   | 230V  | 0,5A     | Alimentation  | Connecter cette sortie au primaire du transformateur fourni.   |
| ↔      | 3      | 5          | Ligne                       | 230V  | 1A       | Alimentation logique de commande  | Connecter à la ligne 230 Vca. Voir branchements électriques.   |
| ↔      | 6      | 7          | Clignotant ou lampe         | 230V  | 0,5A     | Indicateur de mouvement<br>Durant les manœuvres avec logique alimentée uniquement par batteries la fréquence de clignotement diminue. | Allumé durant la manœuvre. L'allumage peut être anticipé (préclignotement) voir dip-switch fonctions n.5. En combinant les dip 3 et 4 on peut avoir d'autres fonctions avec cette sortie (voir tab. 3) |
| ↔      | 8      | 9          | Ampoule                     | 12Vcc | 1A       | Éclairage automatique   | Allumé durant les manœuvres, il s'éteint avec un retard d'environ 2 minutes.   |
| ↔      | 11     | 10, 15     | Contact NF/NO               |       |          | Barre palpeuse en fermeture (C.M.)  | En fermeture elle arrête le moteur et ouvre complètement. Voir le tableau 2 pour les types de connexion.   |
| ↔      | 12     | 10, 15     | Contact N.F.                |       |          | Photocellule 1  | Durant la fermeture elle invertit la manœuvre. Connecter cette entrée au commun si elle n'est pas utilisée.  |
| ↔      | 13     | 10, 15     | Contact N.F.                |       |          | Stop  | Blocage de toutes les fonctions. Connecter cette entrée au commun si elle n'est pas utilisée.  |
| ↔      | 14     | 10, 15     | Touche N.O.                 |       |          | Pas à pas   | Voir dip-switch fonctions n.1 et n.2 (tab. 3)  |
| ↔      | 16     | 17         | Auxiliaires                 | 24Vcc | 1A       | Alimentation  | Alimentation permanente pour photocellules et récepteurs externes.   |
| ↔      | 18     |            | Antenne Rx*                 |       |          | Conducteur externe  | Si un récepteur est connecté au connecteur prévu, voir les caractéristiques de l'antenne requises par le constructeur  |
| ↔      | 19     |            | Antenne Rx*                 |       |          | Âme   |  |
| ↔      | 20     | 21         | Transformateur (secondaire) | 22Vca | 6,8A     | Alimentation  | Connecter cette entrée au secondaire du transformateur fourni (22 V).  |
| ↔      | 22     | 23         | CB24                        | 24Vcc | 5A       | Chargeur de batterie (option)   | Prévision pour la connexion du chargeur de batterie CB24 (option) et des batteries (option)  |
| ↔      | 24     | 25         | Moteur                      | 24Vcc | 5A       | Ouverture/fermeture   |  |

↔ Entrée    ↔ Sortie

TAB. 2

|  |                          |   |
|--|--------------------------|---|
|  | <p>dip n. 10<br/>OFF</p> | <p>Connexion de barre<br/>palpeuse contact<br/>Normalement Fermé</p>                                    |
|  | <p>dip n. 10<br/>ON</p>  | <p>Connexion de barre<br/>palpeuse contact<br/>Normalement Ouvert<br/>selon la norme EN 12978</p>       |
|  | <p>dip n. 10<br/>OFF</p> | <p>Entrée non utilisée.<br/>Connecter la borne<br/>11 avec la 10 et mettre<br/>le dip n. 10 sur OFF</p> |

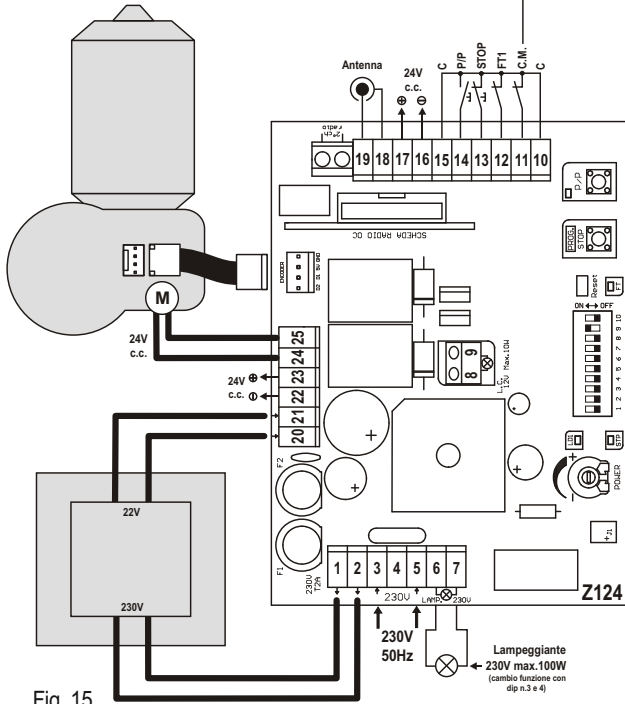


Fig. 15

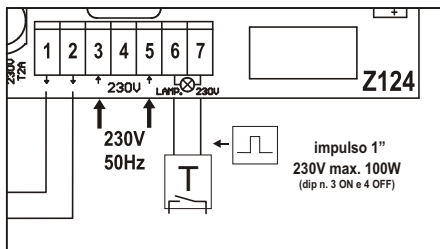


Fig. 15B

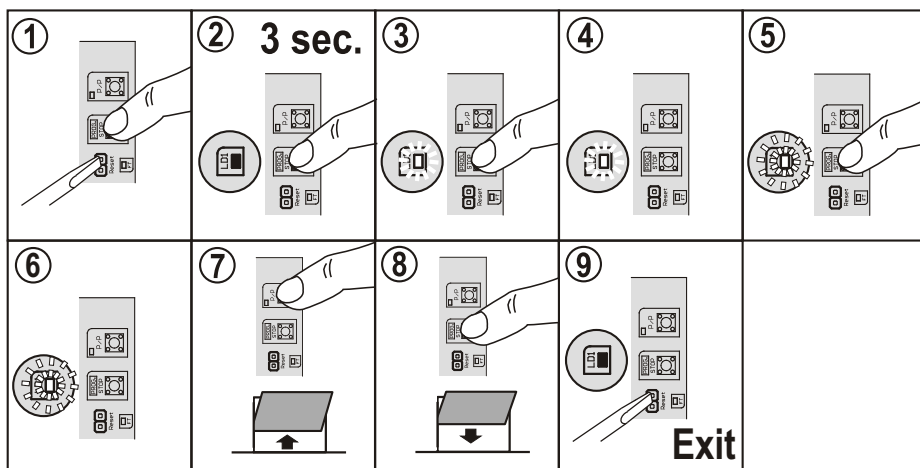
## F MANÈVRE DE POSITIONNEMENT DE LA PORTE

Avec cette procédure on peut manœuvrer à volonté la porte connectée à l'opérateur, dans le but de préparer l'installation pour la programmation et pour comprendre si l'opérateur est connecté correctement.

✓ **Durant cette opération les touches fonctionnent en mode « commande à action maintenue » et les sécurités sont souvent ignorées.**

Procédure :

- 1) En maintenant la touche PROG enfoncée, effectuer une réinitialisation en court-circuitant avec un tournevis le cavalier Reset (pos. 17 fig. 14).
- 2) Maintenir la touche PROG enfoncée.
- 3) Au bout de trois secondes, la led LD1 s'allume.
- 4) Relâcher la touche PROG.
- 5) Activer la fonction de mouvement manuel en pressant de nouveau la touche PROG.
- 6) La led LD1 passe de lumière fixe à clignotante. Procédure activée.
- 7) Presser la touche P/P pour activer l'ouverture.
- 8) Presser la touche PROG pour fermer.
- 9) Pour revenir au fonctionnement normal effectuer une réinitialisation de la logique de commande (court-circuiter le connecteur, pos. 17 fig.14)

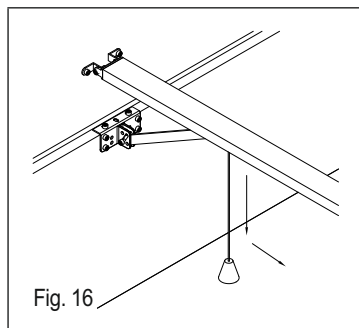


## DÉBRAYAGE MANUEL DE LA PORTE

Pour ouvrir la porte, même en cas de panne de courant, procéder comme suit :

- par sécurité couper l'alimentation 230 V
- se placer sous le rail, près du cordon de débrayage
- tirer d'abord vers le bas puis vers l'opérateur (voir figure 16).

Quand on referme la porte le dispositif se bloque automatiquement.



Procédure obligatoire dans les nouvelles installations, le but est de faire mémoriser à la logique les temps de manœuvre et certains paramètres utiles pour la détection des obstacles.

Durant la phase d'apprentissage on actionnera plusieurs fois la touche **P/P** (pos. 14 fig. 14), en alternative on peut utiliser la commande **P/P** (borne 14, fig. 15) ou l'émetteur radio mémorisé sur le premier canal du récepteur.

#### Notes importantes avant la programmation :

- Alimenter la logique de commande et vérifier le fonctionnement correct des entrées de commande et des leds correspondantes (les contacts N.F. doivent avoir la led allumée, les contacts N.O. doivent avoir la led éteinte).
- Positionner les trimmers de la puissance au centre pour avoir une sensibilité moyenne à l'obstacle.
- Libérer la zone de mouvement de la porte.

## PROGRAMMATION DES TEMPS

Après avoir installé le rail et le moteur pour porte sectionnelle, conformément aux indications de la notice de l'opérateur ZEN, procéder comme suit :

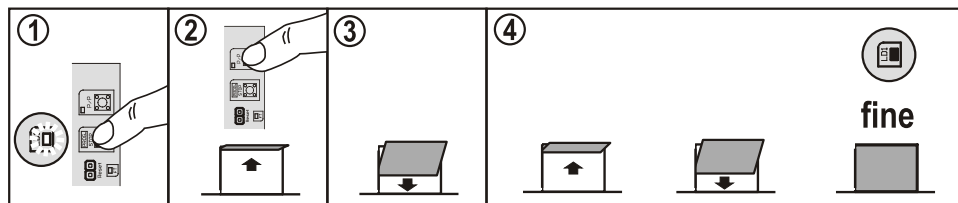
- 1) Déverrouiller le coulisseau et fermer la porte. Positionner la butée en fermeture en appui sur le coulisseau. Ensuite, visser énergiquement le goujon - FIG.1/1A.
- 2) Déverrouiller le coulisseau et ouvrir la porte jusqu'au point désiré. Positionner la butée en ouverture en appui sur le coulisseau. Ensuite, visser énergiquement le goujon - FIG. 2/2A.
- 3) Réenclencher le coulisseau et positionner la porte à environ mi-course.
- 4) Alimenter l'opérateur et procéder à l'auto-apprentissage de la course suivant les indications ci-après.

### Auto-apprentissage ZEN avec butée en ouverture et fermeture

#### Programmation standard – Tous les dip-switchs sur OFF

- 1) maintenir le bouton STOP/PROG enfoncé jusqu'à ce que la led LD1 s'allume, 5 secondes environ.
- 2) presser la touche PP, le moteur ouvre et atteint la butée – FIG.2A.
- 3) le moteur referme automatiquement et atteint la butée en fermeture – FIG.1A.
- 4) le moteur effectue un cycle complet (ouverture et fermeture) d'essai

NOTE : Si après l'auto-apprentissage on met les dip-switchs 6 et 9 sur ON, par défaut le temps de pause sera de 30 s et le ralentissement en fermeture aura une valeur fixée par Cardin s.p.a, il n'y aura pas de ralentissement en ouverture (pour le programmer suivre les indications de la programmation avancée).

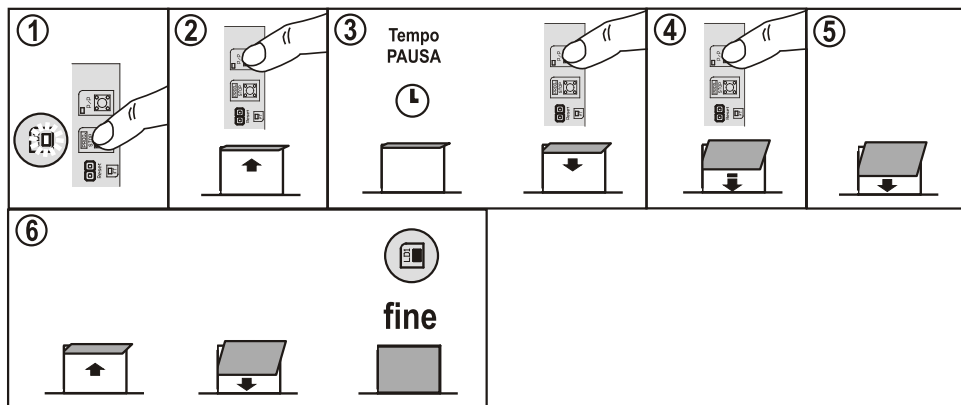




## Programmation avancée - Dip-switchs 6 et 9 sur ON Temps de pause et ralentissements programmables

- 1) maintenir le bouton STOP/PROG enfoncé jusqu'à ce que la led LD1 s'allume, 5 secondes environ.
- 2) presser la touche PP, le moteur ouvre et atteint la butée – FIG.2A.
- 3) attendre le temps de pause désiré, puis presser de nouveau PP, le moteur referme.
- 4) presser PP quand on désire faire commencer le ralentissement, le moteur ralentit.
- 5) le moteur atteint la butée en fermeture – FIG.1A.
- 6) le moteur effectue un cycle complet (ouverture et fermeture) d'essai, si l'on souhaite programmer le ralentissement aussi en ouverture presser PP durant l'ouverture au point où l'on veut faire commencer le ralentissement

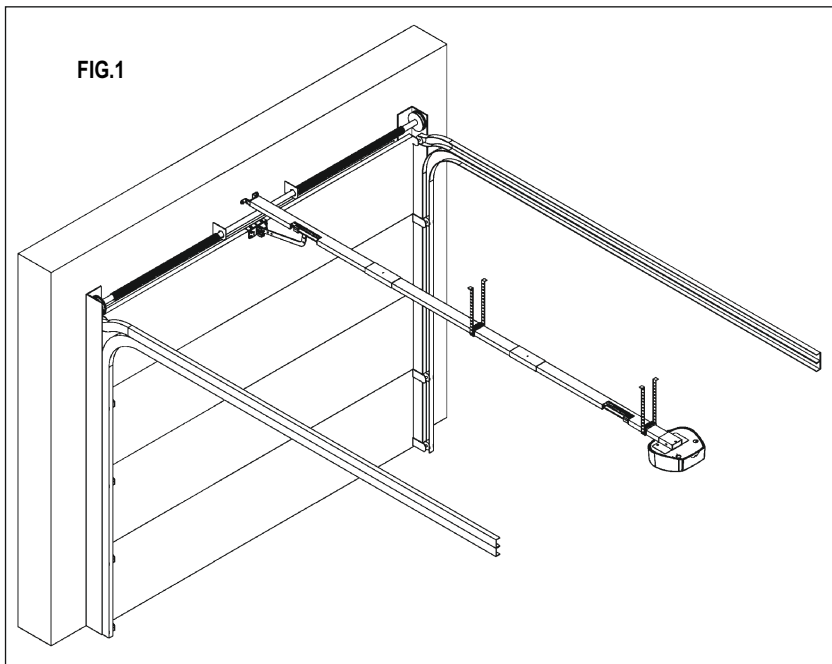
NOTE : si l'on veut déterminer manuellement le point de fermeture (Point 5), enlever la butée FIG.1A et presser la touche PP une fois que la position de fermeture désirée est atteinte.



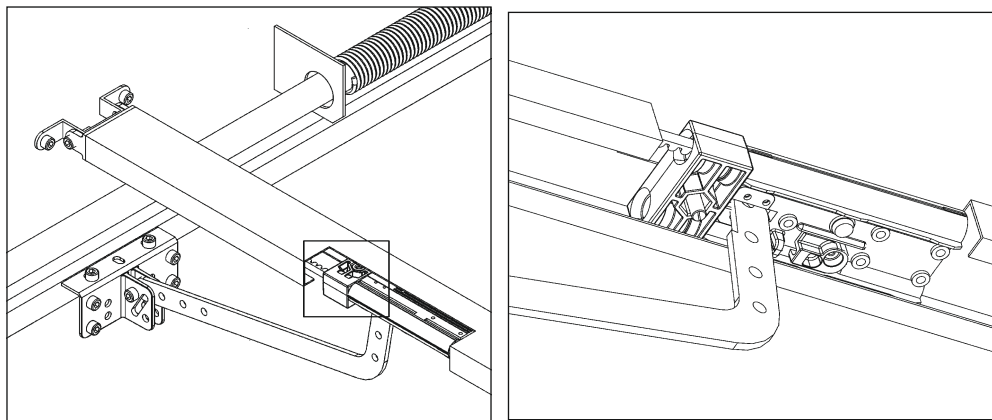
### Fonctions spéciales

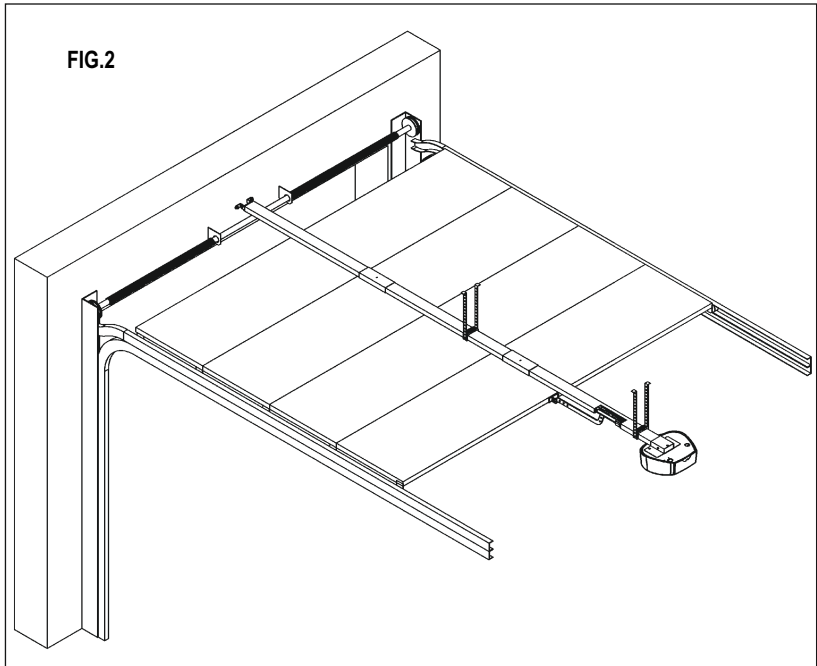
Si la position de fermeture n'est pas celle désirée, on peut procéder à un réglage de précision :

- 1) avec la porte fermée mettre sur ON le dip-switch 8, la led LD1 commence à clignoter
- 2) presser la touche STOP/PROG pour faire fermer la porte de quelques millimètres.
- 3) presser la touche PP pour faire ouvrir la porte de quelques millimètres.
- 4) reporter le dip-switch 8 sur OFF**
- 5) effectuer une manœuvre et contrôler la position de fermeture.

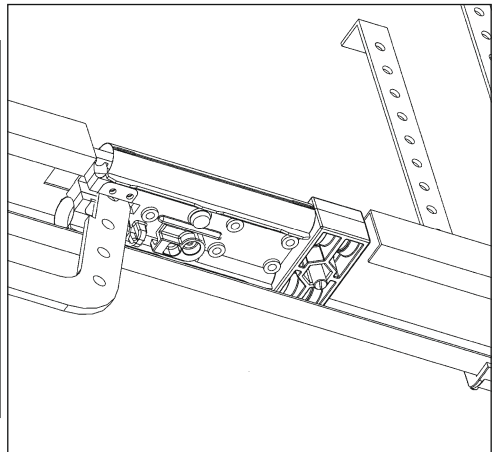
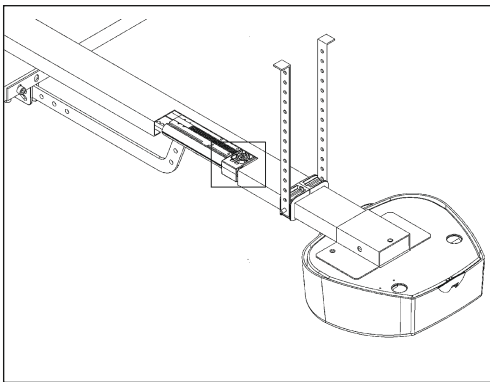


**BUTÉE EN FERMETURE – FIG.1A**





**BUTÉE EN OUVERTURE – FIG.2A**



## F SÉLECTION DES FONCTIONS (tab. 3)

Les différentes options décrites sont sélectionnables avec le dip-switch fonctions (pos. 19 - fig.14).

- Il faut se souvenir que pour que la logique enregistre une variation des sélections, il faut couper un instant l'alimentation électrique puis la rétablir, ou bien il faut court-circuiter un instant les 2 broches de réinitialisation de la logique.

TAB. 3

| Fonction                                    | N. Dip | OFF | ON   | Description   | Notes  |
|---|--------|-----|--|---|--|
| Mode Entrée<br>Pas à Pas<br>Canal Radio ch1 | 1      | ●   |  | Ouverture - Stop<br>- Fermeture   | Durant l'ouverture, en pressant la touche P/P la porte se bloque, en pressant de nouveau la porte se ferme. Durant la fermeture, en pressant la touche P/P la porte se bloque, en pressant de nouveau la porte s'ouvre.  |
|   | 2      | ●   |  |   |  |
|   | 1      |     | ●  | Ouverture - Stop  | Durant l'ouverture, en pressant la touche P/P la porte se bloque pendant quelques instants puis se ferme. Durant la fermeture, en pressant la touche P/P la porte se bloque pendant quelques instants puis s'ouvre.  |
|   | 2      | ●   |  |   |  |
|   | 1      | ●   |  | Ouverture<br>Fonction immeuble  | Durant l'ouverture, la pression de la touche P/P n'a aucun effet, quand la porte est ouverte, la touche P/P recharge le temps de pause. Durant la fermeture, en pressant la touche P/P la porte se bloque pendant quelques instants puis s'ouvre.  |
|   | 2      |     | ●  |   |  |
| 1   |        | ●   | Ouverture - Stop<br>Exclusion commande en ouvert | Durant l'ouverture, la pression de la touche P/P n'a aucun effet. Durant la pause, en pressant la touche P/P la porte se ferme. Durant la fermeture, en pressant la touche P/P la porte se bloque pendant quelques instants puis s'ouvre. |  |
| 2   |        | ●   |  |   |  |
| Mode sortie<br>Clignotant                   | 3      | ●   |  | Clignotant (LAMP)   | Sortie clignotant intermittent En sélectionnant ce « mode » on peut avoir la fonction clignotant en connectant une simple ampoule (230V) aux bornes 6 et 7.  |
|   | 4      | ●   |  |   |  |
|   | 3      |     | ●  | Impulse 230V  | Impulse d'un seconde (230V) à chaque début ouverture Utile pour piloter un timer lumières ou pour décrocher un électroserrure (fig. 15B).  |
|   | 4      | ●   |  |   |  |
|   | 3      | ●   |  | Éclairage<br>automatique  | La sortie (bornes 6 et 7) devient « éclairage automatique » 230 V maximum 100 W. Allumé durant les manœuvres, plus un retard d'environ 2 minutes.  |
|   | 4      |     | ●  |   |  |
|   | 3      |     | ●  | Voyant  | Cette sortie a la fonction de « voyant » (avec clignotements différenciés, il indique l'état de la porte). Porte fermée = éteint; en ouverture = clignotement lent; en fermeture = clignotement rapide; en pause = 2 clignotements avec pause; porte bloquée avec touche stop = lumière fixe. Après une réinitialisation ou une coupure d'alimentation le voyant est éteint. |
|   | 4      |     | ●  |   |  |
| Préclignotement                             | 5      | ●   |  | Exclu   | Le clignotant est alimenté en même temps que le moteur.  |
|   |        |     | ●  | Activé  | Le clignotant est alimenté 5 secondes avant chaque manœuvre.   |
| Refermeture                                 | 6      | ●   |  | Exclu   | Après une ouverture complète la logique de commande referme uniquement avec une commande manuelle.   |
|   |        |     | ●  | Activé  | Après une ouverture complète la logique de commande referme après le temps de pause programmé.   |
| Coup de fermeture                           | 7      | ●   |  | Exclu   | Fonction exclue.   |
|   |        |     | ●  | Activé  | Impulsion de puissance en fin de fermeture. Utile pour faire achever la manœuvre dans les portes basculantes.  |
| Position de<br>Fermeture                    | 8      | ●   |  | Exclu   | Fonction exclue.   |
|   |        |     | ●  | Activé  | Réglage du point de fermeture après l'auto-apprentissage.  |
| Ralentissement                              | 9      | ●   |  | Exclu   | Le ralentissement n'est pas exécuté dans la partie finale de la course.  |
|   |        |     | ●  | Activé  | Avec le ralentissement activé le moteur à proximité de chaque fin de manœuvre diminue de moitié sa vitesse.  |
| Entrée barre<br>palpeuse                    | 10     | ●   |  | entrée NF   | Les éventuelles barres palpées connectées doivent avoir un contact NF (voir tab. 2)  |
|   |        |     | ●  | entrée équilibrée   | Les éventuelles barres palpées connectées doivent avoir un contact NO avec résistance 8K.2 en parallèle (voir tab. 2)  |

## RÉGLAGE DE LA PUISSANCE

D'après la norme EN 12445, chaque automatisme doit surmonter les tests d'impact mesurés avec l'instrument spécial.

Effectuer les tests d'impact et modifier la force du ZEN en agissant sur le trimmer (pos. 22 - Fig. 14).

Si cela ne suffit pas pour rentrer dans les limites du graphique indiqué par les normes, nous conseillons d'installer un profilé en caoutchouc souple sur la tête de la porte de manière à amortir l'impact.

Si le réglage de la puissance ou le montage d'un profilé en caoutchouc ne suffisent pas pour satisfaire les normes, il faut monter des dispositifs alternatifs par exemple une barre palpeuse sur le bord mobile de la porte.

## F RÉCEPTEUR EMBROCHABLE mod. OC (option)

Les récepteurs sont à auto-apprentissage et peuvent mémoriser plus de codes dans le même canal.

Les fonctions des deux canaux radio sont :

Canal 1 Pas à pas

Canal 2 N.F.

Pour mémoriser les émetteurs, procéder comme suit :

- Monter le récepteur dans le connecteur (pos. 7 - fig. 14)
  - Alimenter la logique de commande et attendre que les leds sur le récepteur s'éteignent.
  - Sur le récepteur, presser brièvement la touche du canal à mémoriser, (P1 pas à pas) la led correspondante commence à clignoter.
- Si la led effectue des clignotements doubles attendre et répéter l'opération (la petite touche ne doit être pressée qu'une seule fois).
- Transmettre avec la télécommande à programmer.
  - Si la led sur le récepteur effectue un clignotement plus long, cela veut dire que la mémorisation a été correctement effectuée.
  - Si le code est déjà présent dans la mémoire, les leds du récepteur clignotent en même temps.

On peut réinitialiser la mémoire des codes en tenant enfoncée la touche P1 du récepteur pendant environ 15 secondes jusqu'à ce que les deux leds s'allument.

L'antenne doit être connectée aux bornes 18 (conducteur extérieur) et 19 (âme) voir fig. 15.

Pour de plus amples renseignements et détails, voir le manuel qui accompagne le récepteur.

### AVERTISSEMENTS IMPORTANTS CONCERNANT L'INSTALLATION

- 1) L'installation de l'automatisation doit être effectuée dans les règles de l'art par du personnel spécialisé, conformément aux dispositions légales, à la directive machine 98/37/CE et aux normes EN 12453 et EN 12445.
- 2) S'assurer que les structures existantes soient suffisamment solides pour résister aux forces développées par le moteur.
- 3) S'assurer que les arrêts mécaniques en fin d'ouverture et en fin de fermeture des vantaux soient suffisamment robustes.
- 4) Vérifier l'état des câbles qui se trouvent éventuellement déjà dans l'installation
- 5) Faire une analyse des risques de l'automatisation et adopter, en fonction de celle-ci, les dispositifs de sécurité et de signalisation nécessaires.
- 6) Installer les commandes (par exemple le sélecteur à clé) de manière à ce que l'utilisateur ne se trouve pas dans une zone dangereuse.
- 7) Une fois l'installation terminée, tester plusieurs fois les dispositifs de sécurité, de signalisation et de déverrouillage de l'automatisation.
- 8) Appliquer sur l'automatisation l'étiquette ou la plaque CE où sont indiqués les dangers présentés par l'automatisation ainsi que les données d'identification de la machine.
- 9) Remettre à l'utilisateur final le mode d'emploi, les avertissements concernant la sécurité et la déclaration CE de conformité.
- 10) S'assurer que l'utilisateur a bien compris le fonctionnement automatique, manuel et d'urgence de l'automatisation.
- 11) Informer l'utilisateur par écrit:
  - a. De la présence éventuelle de risques résiduels non protégés et de l'usage impropre prévisible.
  - b. De la nécessité de couper l'alimentation quand le nettoyage de la zone de l'automatisme a lieu ou en cas de petites interventions de maintenance (ex. repeindre).
  - c. De la nécessité de contrôler fréquemment l'absence de dommages visibles à l'automatisme et s'il y en a, avertir immédiatement l'installateur.
  - d. Qu'il ne faut pas laisser les enfants jouer à proximité de l'automatisme.
  - e. De ne pas laisser les enfants jouer avec l'appareil.
- 12) Etablir un plan de maintenance de l'installation (au moins tous les 6 mois pour les dispositifs de sécurité) en inscrivant sur un registre prévu à cet effet les interventions effectuées.
- 13) L'appareil n'est pas destiné à être utilisé par des personnes (enfants compris) ayant des capacités physiques, sensorielles ou mentales réduites ou manquant d'expérience ou de connaissance, à moins qu'elles aient pu bénéficier, à travers l'intervention d'une personne responsable de leur sécurité, d'une surveillance ou d'instructions concernant l'utilisation de l'appareil.

\* L'automatisation doit être installée à une hauteur minimum de 2,5 m.

### ELIMINATION

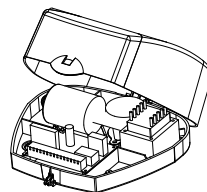
Ce produit est constitué de divers composants qui pourraient à leur tour contenir des substances polluantes. Ne pas laisser ce produit gagner l'environnement. S'informer sur le système de recyclage ou d'élimination du produit conformément aux dispositions légales en vigueur à un niveau local.



## E MODELOS Y CARACTERÍSTICAS

**ZEN 60E:** Motorreductor electromecánico irreversible, para uso residencial, motor de 24Vdc con encoder, fuerza de tracción máx. 600 N. Central y luz de cortesía incorporada.

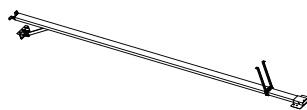
**ZEN 100E:** Motorreductor electromecánico irreversible, para uso residencial, motor de 24Vdc con encoder, fuerza de tracción máx. 1000 N. Central y luz de cortesía incorporada.



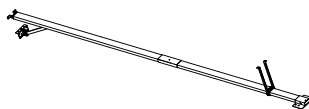
Los motorreductores de la serie ZEN pueden ser aplicados a diferentes tipos de guía según las exigencias. También están disponibles en ambos modelos, versiones con cadena o correa.

## GUÍAS DE TRANSMISIÓN DE ACERO

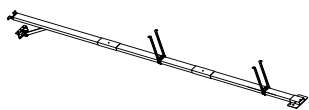
**ZENGB1E:** Guía única, L=3200mm, correa y accesorios.  
**ZENGC1E:** Guía única, L=3200mm, correa y accesorios.



**ZENGB2E:** Guía modular, 2 piezas L=1600 mm, correa y accesorios.  
**ZENGC2E:** Guía modular, 2 piezas L=1600 mm, correa y accesorios.

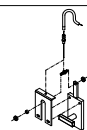


**ZENGB3E:** Guía modular, 3 piezas L=1060 mm, correa y accesorios.  
**ZENGC3E:** Guía modular, 3 piezas L=1060 mm, cadena y accesorios.

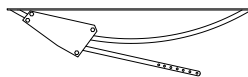


## OPCIONAL

**KSSTAR:** Dispositivo de desbloqueo exterior para basculantes

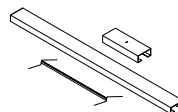


**BO:** Brazo adaptador para puertas basculantes con contrapesos

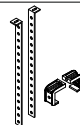


**ZENGB4:** Guía suplementaria y correa L= 1060mm sólo para modelos con correa.

**ZENGC4:** guía suplementaria de cadena L= 1060 mm



**ZENST2:** Kit de estribos de fijación suplementarios.



| CARACTERÍSTICAS TÉCNICAS             | ZEN 60E          | ZEN 100E          |
|--------------------------------------|------------------|-------------------|
| Alimentación del motor               | 24 Vdc           | 24 Vdc            |
| Superficie máx. puerta               | 9 m <sup>2</sup> | 12 m <sup>2</sup> |
| Tiempo de apertura                   | 20 sec           | 20 sec            |
| Corriente máx. absorbida (a 230VAC)  | 1.1 A            | 1.2 A             |
| Potencia máx. absorbida              | 230 W            | 260 W             |
| Corriente máx. absorbida motor (24V) | 5 A              | 5 A               |
| Temperatura de funcionamiento        | -10 +70°C        | -10 +70°C         |
| Grado de protección                  | IP 30            | IP 30             |
| Central incorporada                  | Z124             | Z124              |
| Carrera útil                         | 2842 mm*         | 2842 mm*          |
| Empuje máx.                          | 600 N            | 1000 N            |
| Encoder                              | Si               | Si                |
| Longitud guía                        | 3200 mm**        | 3200 mm**         |
| Cargador de baterías                 | opcional         | opcional          |
| Luz de cortesía                      | 10W Halógena     | 10W Halógena      |
| Intermitencia de funcionamiento      | 80%              | 80%               |

\* con opcional ZENGB4: 3902 mm

\*\* con opcional ZENGB4: 4240 mm máx

## CONTROLES PRELIMINARES

Antes de comenzar con la instalación, se aconseja llevar a cabo los siguientes controles y operaciones.

- 1) Lea detenidamente las instrucciones, respetando la secuencia de cada etapa de montaje.
- 2) El equipo no debe accionarse en locales donde haya gas o líquidos inflamables.
- 3) La estructura de la puerta (seccional/basculante) debe ser sólida y adecuada.
- 4) El movimiento de la puerta no debe tener puntos de fricción ni vibraciones durante toda su carrera.
- 5) La puerta debe abrirse y cerrarse exclusivamente por medio de la fuerza de tracción/empuje (sin movimientos de basculamiento ni rotación).
- 6) Elimine el cerrojo de bloqueo de la puerta en el cierre.

## DIMENSIONES

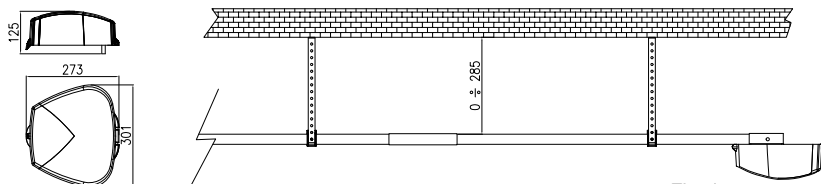
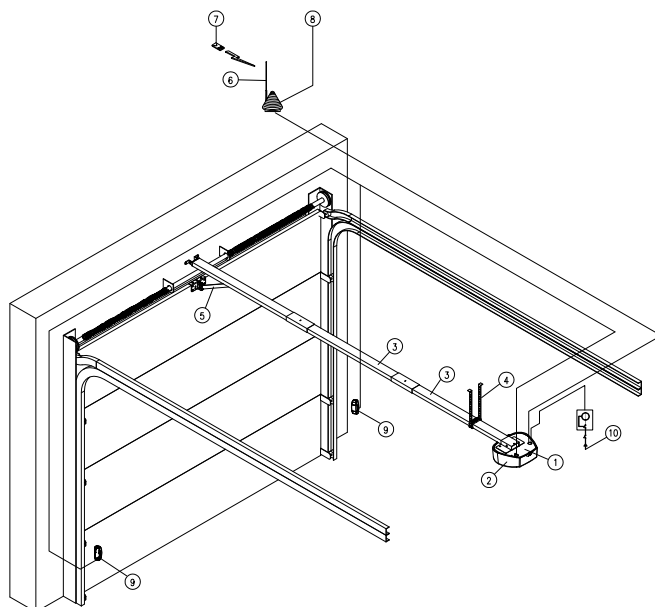


Fig. 17



1) Motorreductor

2) Central Z124 + Receptor OC2

3) Guías de transmisión

4) Soportes guía + estribos

5) Brazo de transmisión

6) Antena

7) Radiomando

8) Luz intermitente

9) Par de fotocélulas VEDO180

10) Línea de alimentación (230Vac)

Fig. 1



## E MONTAJE DE LA GUÍA DE TRANSMISIÓN

Si usted tuviera los perfiles modulares de 1060 mm o de 1600 mm, proceda con el ensamblaje de la guía tal como indicado en el procedimiento:

- Colóquese sobre un espacio útil para apoyar la guía en su totalidad.
- Afloje la tuerca D y extraiga el soporte de reenvío F (fig.2).
- Gire las guías A-B ensambladas con cadena/correa hasta formar un único perfil.
- Empalme las guías A-B mediante el perfil de unión C (fig. 3).
- Inserte la pieza F en la guía (fig. 4).
- Inserte el muelle E y bloquéelo con la tuerca D. Posteriormente, monte la pieza G con el tornillo y la tuerca M8 (fig. 5).
- Monte el brazo de arrastre (fig. 6).
- Enrosque la tuerca D para tensar la cadena (correa).

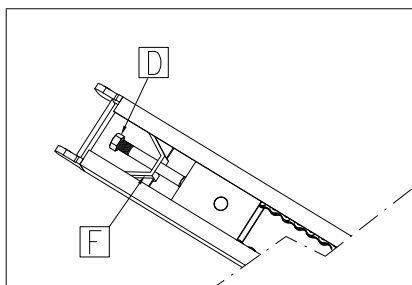


Fig. 2

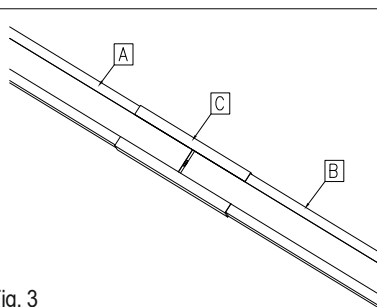


Fig. 3

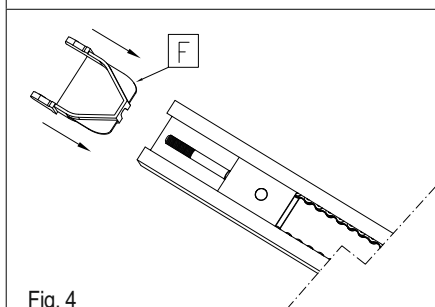


Fig. 4

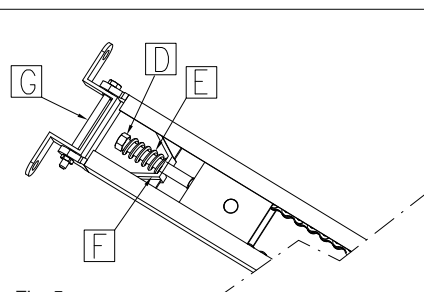


Fig. 5

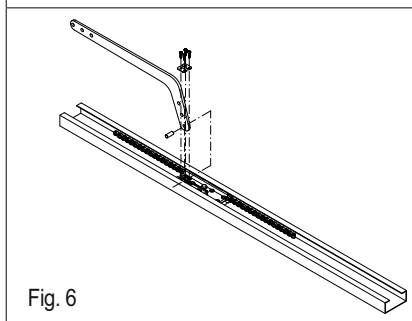


Fig. 6

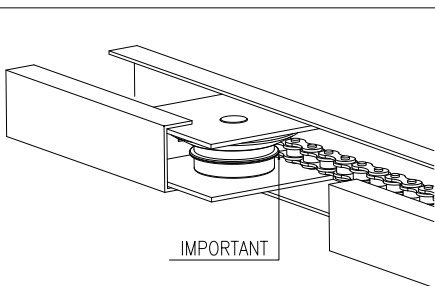


Fig. 6A

**¡Atención!** Al concluir la instalación de la automatización, controle que la tracción de la cadena (correa) sea correcta, ATT. fig.6A. Si la cadena estuviera floja con la puerta cerrada, regúlela con la tuerca D.

## E INSTALACIÓN

**SECCIONAL:** fije la guía de transmisión en el centro de la puerta seccional, directamente sobre el tubo del muelle, utilizando tacos y tornillos adecuados. Se aconseja instalar la guía a unos 40 mm por encima del paso del portón seccional (figs. 7 y 8). Nivele la guía y bloquéela con los soportes de la guía y con los estribos suministrados (fig.9). Fije con tornillos adecuados el estribo “unión hoja” al extremo más alto del portón. Conecte el estribo y el brazo de transmisión (fig.10).

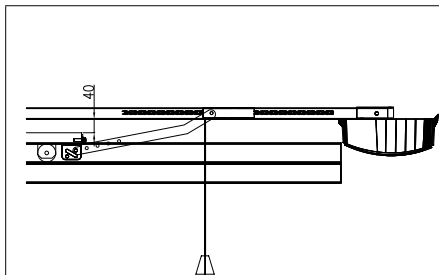


Fig. 7

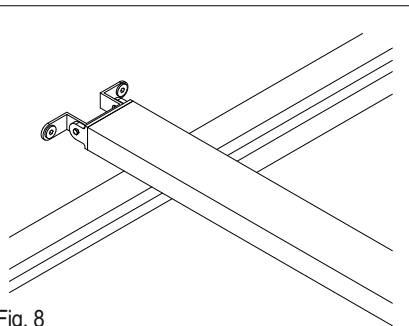


Fig. 8

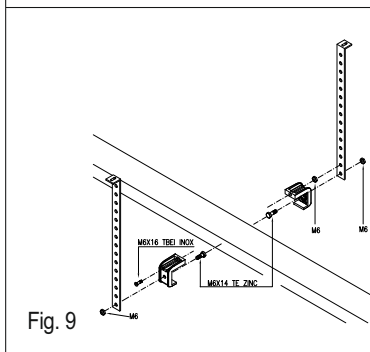


Fig. 9

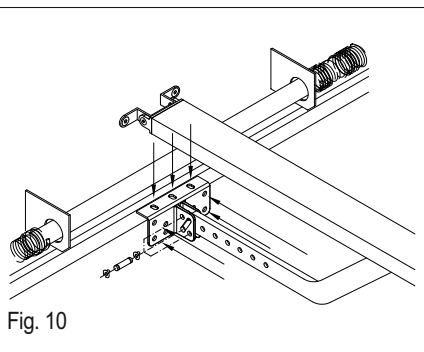


Fig. 10

**BASCULANTE DE MUELLE:** fije la guía de transmisión en el centro de la puerta basculante, sobre el marco, utilizando tacos y tornillos adecuados.

Se aconseja instalar la guía a unos 40 mm sobre el paso del portón (como en la seccional). Nivele la guía y bloquéela con los soportes de la guía y con los estribos suministrados (fig. 9). Fije con tornillos adecuados el estribo “unión hoja” al extremo más alto del portón. Conecte el estribo y el brazo de transmisión (fig. 10).

**BASCULANTE CON CONTRAPESOS:** se aconseja fijar el brazo adaptador cód. BO en el centro de la puerta basculante sobre el travesaño más alto y el extremo opuesto sobre uno de los travesaños horizontales. Está permitido un ligero desplazamiento para fijar en el costado la manija (fig.11). Fije la guía de transmisión a unos 20±50 mm del punto máximo de apertura de la puerta (fig. 12) utilizando tacos y tornillos adecuados. Nivele la guía y bloquéela con los soportes de la guía y con los estribos suministrados (fig.9). Empalme el brazo de transmisión con el extremo del brazo adaptador por medio de al menos dos tornillos con tuercas (no suministrados).

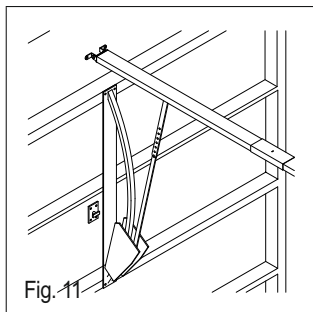


Fig. 11

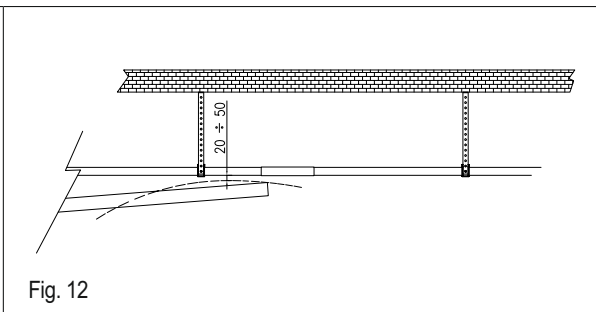


Fig. 12

**INSTALACIÓN DEL MOTORREDUCTOR:** coloque el motorreductor en la parte final trasera de la guía hasta que el eje de tracción H se inserte completamente. Ayúdese girando el motorreductor. Fije el motorreductor con los tornillos de cabeza avellanada M8x30 (fig. 13). Posteriormente, prepare la instalación eléctrica. Si el garaje es pequeño y se desea mejorar la luminosidad, el motorreductor ZEN puede montarse girado 180° (al contrario de la fig. 13), orientando de esta manera la luz de cortesía hacia afuera.

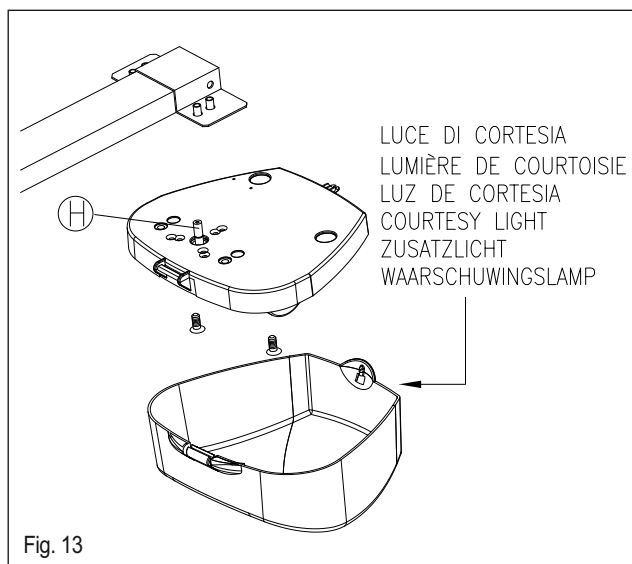


Fig. 13

## CENTRAL ELECTRÓNICA Z124

Las automatizaciones ZEN 100E y ZEN 60E incorporan una tarjeta de mando modelo Z124, desde la cual salen todas las conexiones eléctricas (motor, encoder, alimentación, etc.); incorpora un conector para un radioreceptor mod. OC (opcional) y un borne de tornillo para la luz de cortesía.

## E DESCRIPCIÓN DE LAS PIEZAS (fig. 14)

- 1) Regleta de conexión de 230 V (línea, primario del transformador y luz intermitente)
- 2) Fusible de línea T2A 230V
- 3) Fusible de alimentación T10A 24V
- 4) Regleta de conexión del motor 24V y secundario del transformador (22V)
- 5) Regleta para la luz de cortesía 12V 10W
- 6) Conector para el encoder
- 7) Conector para la tarjeta radio opcional mod. OC.
- 8) Botón de programación del canal 1 radio
- 9) Led canal 1 radio
- 10) Led canal 2 radio
- 11) Botón de programación del canal 2 radio
- 12) Regleta de conexión salida segundo canal radio (si está disponible).
- 13) Regleta de conexión entradas 24V y antena.
- 14) Botón P/P Paso a paso
- 15) Led de señalización del estado de la entrada PASO A PASO. Led apagado = entrada abierta.
- 16) Botón PROG para Programación y Parada\*
- 17) Reajuste de la central. Cortocircuitar por un instante los 2 contactos equivale a cortar y activar, nuevamente, la tensión.
- 18) Led de señalización estado entrada FOTOCÉLULA. Led encendido = entrada cerrada
- 19) Dip-switch funciones
- 20) Led de señalización estado entrada PARADA. Led encendido = entrada cerrada
- 21) Led Programación (LD1)
- 22) Trimmer de regulación de la potencia.

(\*). Este botón de PARADA **no debe ser considerado de seguridad** sino sólo de servicio para facilitar los ensayos durante la instalación.

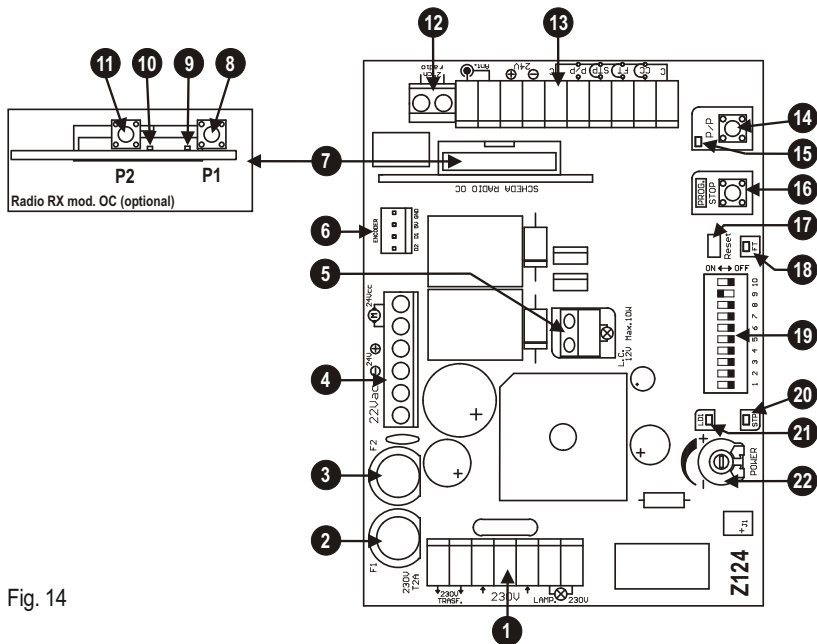


Fig. 14

Para las conexiones observe las tablas 1 y 2 y la figura 15.

En el caso de instalaciones ya montadas, es oportuno realizar un control general de las condiciones de los conductores (sección, aislamiento, contactos) y de los equipos auxiliares (fotocélulas, receptores, botoneras, selectores de llave, etc.).

- 1) Para la alimentación utilice el cable entregado 2x0,75 mm con enchufe.
- 2) La sección de los cables debe calcularse según su longitud y la corriente absorbida.
- 3) No utilice un cable "multipolar" en común con los demás equipos.
- 4) Cuando los cables de mando tengan tramos muy largos (más de 50 metros) se aconseja desacoplarlos con relés montados cerca de la central.
- 5) Todos los contactos N.C. asociados a una misma entrada deben conectarse en serie.
- 6) Todos los contactos N.A. asociados a una misma entrada deben conectarse en paralelo.

#### Consejos para una instalación correcta:

- 4) **Todas las entradas N.C. (fotocélulas, bandas sensibles y parada) que no se utilicen en la central deben cortocircuitarse con el común.**
  - Para la alimentación de la central está previsto el **MONTAJE DE UN SECCIONADOR exterior (no incluido en el suministro) independiente y dimensionado según la carga.**
  - **El equipo debe ser instalado CORRECTAMENTE por personal que posea los requisitos establecidos por las leyes vigentes y siguiendo las normativas EN 13241-1, EN 12453 y EN 12445 sobre la seguridad de la automatización.**

TAB. 1

| Mor n. | Mor n. | Dispositivo | V                           | I max | Función | Note                            |   |
|--------|--------|-------------|-----------------------------|-------|---------|---------------------------------|---|
| ↻      | 1      | 2           | Transformador (primario)    | 230V  | 0,5A    | Alimentación                    | Conecte esta salida al primario del transformador suministrado.   |
| ↻      | 3      | 5           | Línea                       | 230V  | 1A      | Alimentación central            | Conecte a la línea de 230Vac. Véanse las conexiones eléctricas.   |
| ↻      | 6      | 7           | Luz intermitente o bombilla | 230V  | 0,5A    | Indicador de movimiento         | Encendido durante la maniobra. El encendido puede anticiparse (destello previo), véase dip switch funciones n° 5. Combinando los dips 3 y 4 con esta salida se pueden obtener otras funciones (véase la tab. 3) |
| ↻      | 8      | 9           | Bombilla                    | 12Vcc | 1A      | Luz de cortesía                 | Encendido durante las maniobras, se apaga con un retardo de unos 2 minutos.   |
| ↻      | 11     | 10, 15      | Contacto nc/na              |       |         | Banda en cerrar (C.M.)          | Durante el cierre, detiene el motor y abre completamente. Véase la tabla 2 para los tipos de conexión.  |
| ↻      | 12     | 10, 15      | Contacto n.c.               |       |         | Fotocélula 1                    | Durante el cierre invierte la marcha. Conecte esta entrada al común si no se la utiliza.  |
| ↻      | 13     | 10, 15      | Contacto n.c.               |       |         | Parada                          | Bloqueo de todas las funciones. Conecte esta entrada al común si no se la utiliza.  |
| ↻      | 14     | 10, 15      | Botón n.a.                  |       |         | Paso a paso                     | Véase dip-switch funciones n° 1 y 2 (tab. 3)  |
| ↻      | 16     | 17          | Auxiliares                  | 24Vcc | 1A      | Alimentación                    | Alimentación permanente para las fotocélulas y los receptores exteriores.   |
| ↻      | 18     |             | Antena Rx*                  |       |         | Trenza                          | Si se conecta un receptor al conector respectivo, véanse las características de la antena requeridas por el fabricante.   |
| ↻      | 19     |             | Antena Rx*                  |       |         | Central                         |   |
| ↻      | 20     | 21          | Transformador (secundario)  | 22Vca | 6,8A    | Alimentación                    | Conecte esta entrada al secundario del transformador suministrado (22V).  |
| ↻      | 22     | 23          | CB24                        | 24Vcc | 5A      | Cargador de baterías (opcional) | Predisposición para la conexión del cargador de baterías CB24 (opcional) y de las baterías (opcional)   |
| ↻      | 24     | 25          | Motor                       | 24Vcc | 5A      | Abrir/cerrar                    |   |

↻ Entrada    ↻ Salida

TAB. 2

|  |                      |  |
|--|----------------------|--|
|  | <p>dip n. 10 OFF</p> | <p>Conexión de banda con contacto Normalmente Cerrado</p>  |
|  | <p>dip n. 10 ON</p>  | <p>Conexión de banda con contacto Normalmente Abierto De conformidad con la normativa EN 12978</p> |
|  | <p>dip n. 10 OFF</p> | <p>Entrada no utilizada. Conecte el borne 11 con el 10 y coloque el dip n° 10 en OFF</p>           |

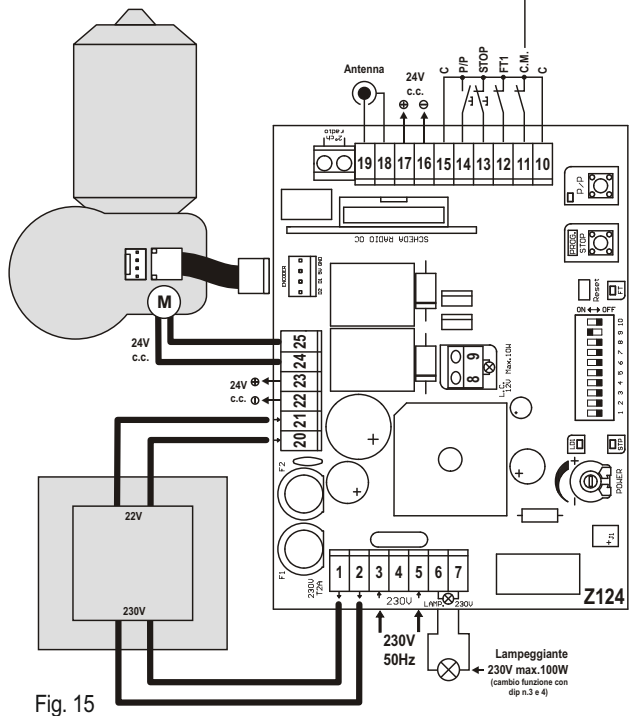


Fig. 15

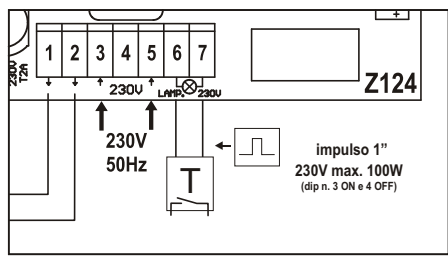


Fig. 15B

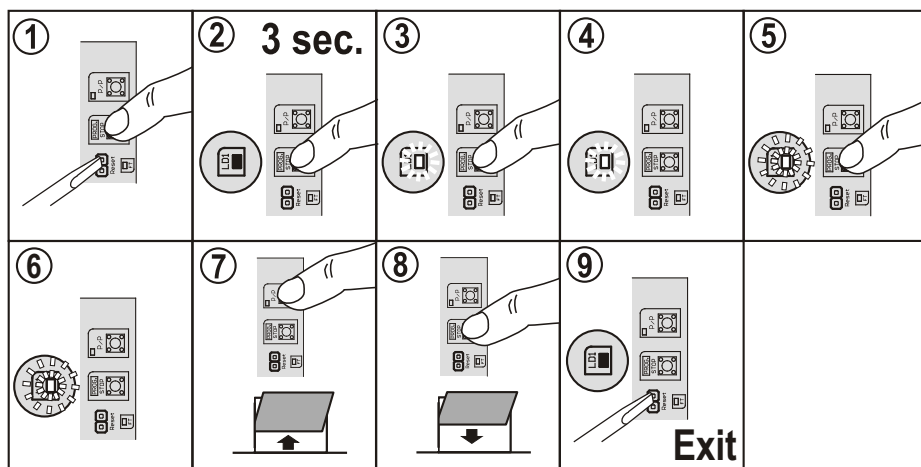
## E MANIOBRA DE POSICIONAMIENTO DE LA PUERTA

Con este procedimiento se puede maniobrar a placer la puerta conectada al motorreductor a fin de preparar la instalación para la programación y para saber si el motorreductor está conectado correctamente.

✓ **Durante esta operación los botones funcionan en modo "hombre presente" y los dispositivos de seguridad están inhibidos.**

Procedimiento:

- 1) Manteniendo pulsado el botón PROG. haga un reajuste cortocircuitando con el destornillador el jump Reset (det. 17 de fig. 14).
- 2) Mantenga pulsado el botón PROG.
- 3) Transcurridos tres segundos el led LD1 se encenderá.
- 4) Suelte el botón PROG.
- 5) Active la función de movimiento manual pulsando nuevamente el botón PROG
- 6) El led LD1 pasa de estar encendido con luz fija a intermitente. Procedimiento activado.
- 7) Pulse el botón P/P para abrir la automatización.
- 8) Pulse el botón PROG para cerrarla.
- 9) Para volver al funcionamiento normal, realice un reajuste de la central (cortocircuite el conector, det. 17 de fig. 14)



## DESBLOQUEO MANUAL DE LA PUERTA

Para abrir la puerta, incluso sin alimentación, proceda de la siguiente manera:

- por seguridad, corte la alimentación de 230V
- colóquese debajo de la guía, cerca del tirador de desbloqueo
- primero tire hacia abajo y después hacia el motorreductor (véase la figura 16).

Al cerrar de nuevo la puerta, el dispositivo se bloqueará automáticamente.

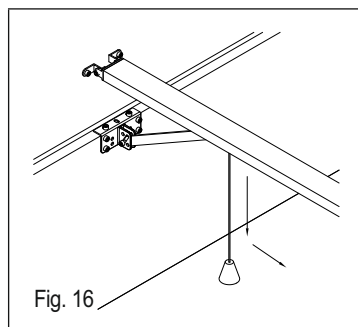


Fig. 16

## E NOTAS SOBRE LA PROGRAMACIÓN DE LOS TIEMPOS DE FUNCIONAMIENTO Y PAUSA

Este procedimiento es obligatorio en las instalaciones nuevas, la finalidad es la de hacer que la central memorice los tiempos de maniobra y algunos parámetros útiles para la detección de los obstáculos.

Durante la etapa de aprendizaje se accionará varias veces el botón P/P (det. 14 de la fig. 14), como alternativa se puede utilizar el mando P/P (borne 14, fig. 15), o bien el transmisor memorizado en el primer canal del receptor.

### Notas importantes a tener en cuenta antes de la programación:

- Alimente la central y controle, mediante los Leds correspondientes, que las entradas de mando funcionen correctamente (los contactos N.C. deben tener el Led encendido, los contactos N.A. deben tener el Led apagado).
- Coloque los trimmers de la potencia en el centro para obtener una sensibilidad media del obstáculo.
- Deje libre la zona de movimiento de la puerta.

## PROGRAMACIÓN DE LOS TIEMPOS

Después de haber instalado la guía y el motor de la puerta seccional, tal como indicado en el manual de instrucciones ZEN, proceda de la siguiente manera:

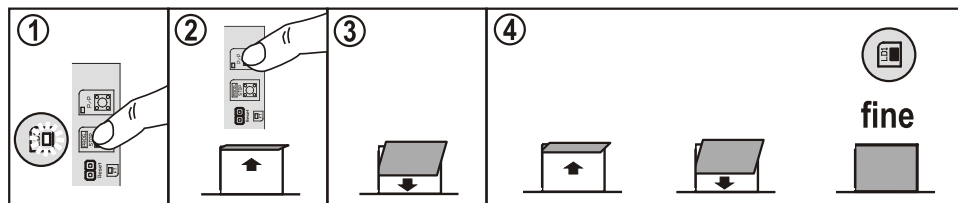
- 1) Desbloquee la corredera y cierre la puerta. Coloque el tope de cierre apoyado sobre la corredera. Posteriormente, enrosque fuerte el pasador - FIG. 1/1A.
- 2) Desbloquee la corredera y abra la puerta hasta el punto deseado. Coloque el tope de apertura apoyado sobre la corredera. Posteriormente, enrosque fuerte el pasador - FIG. 2/2A.
- 3) Enganche de nuevo la corredera y coloque la puerta en la mitad de su carrera.
- 4) Active la alimentación y proceda con el autoaprendizaje de la carrera tal como indicado a continuación.

### Autoaprendizaje ZEN con tope de apertura y cierre

#### Programación estándar – Todos los Dips en la posición OFF

- 1) mantenga pulsado el botón STOP/PROG hasta que se encienda el led LD1, alrededor de 5 segundos.
- 2) pulse el botón PP, el motor realizará el movimiento de apertura y llegará al tope - FIG.2A.
- 3) el motor realizará el movimiento de cierre automáticamente y llegará al tope de cierre - FIG.1A.
- 4) el motor realizará un ciclo completo (apertura y cierre) de prueba

NOTA: si después del autoaprendizaje se colocan los DIP 6 y 9 en ON, el tiempo de pausa será por defecto de 30 seg. y la desaceleración durante el cierre tendrá un valor configurado por Cardin s.p.a, no estará habilitada la desaceleración durante la apertura (para configurarla siga las instrucciones de la programación avanzada).



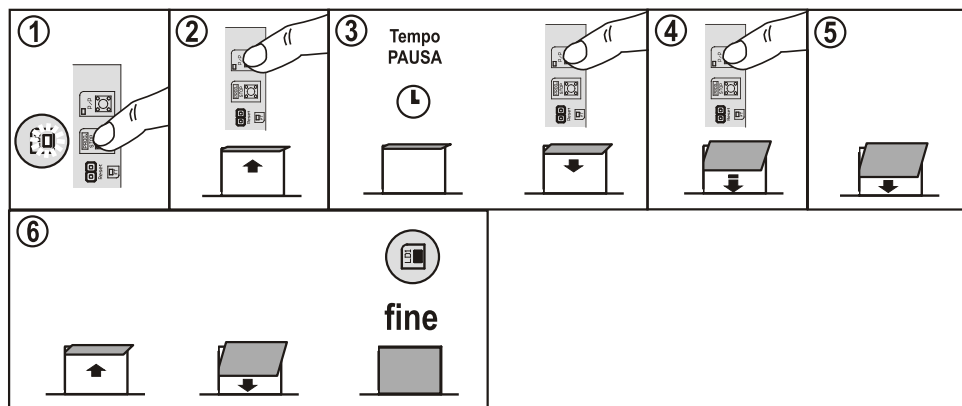


## Programación avanzada - Dip 6 y DIP 9 en posición ON

### Tiempo de pausa y desaceleraciones programables

- 1) mantenga pulsado el botón STOP/PROG hasta que se encienda el led LD1, alrededor de 5 segundos.
- 2) pulse el botón PP, el motor realizará el movimiento de apertura y llegará al tope – FIG.2A.
- 3) espere el tiempo de pausa deseado y pulse de nuevo PP, el motor realizará el movimiento de cierre.
- 4) pulse PP cuando usted desee que comience la desaceleración, el motor desacelerará.
- 5) el motor llegará al tope de cierre – FIG. 1A.
- 6) el motor realizará un ciclo completo (apertura y cierre) de prueba, en caso que desee configurar la desaceleración también en la apertura pulse PP durante la apertura en el punto en que desea que comience la desaceleración.

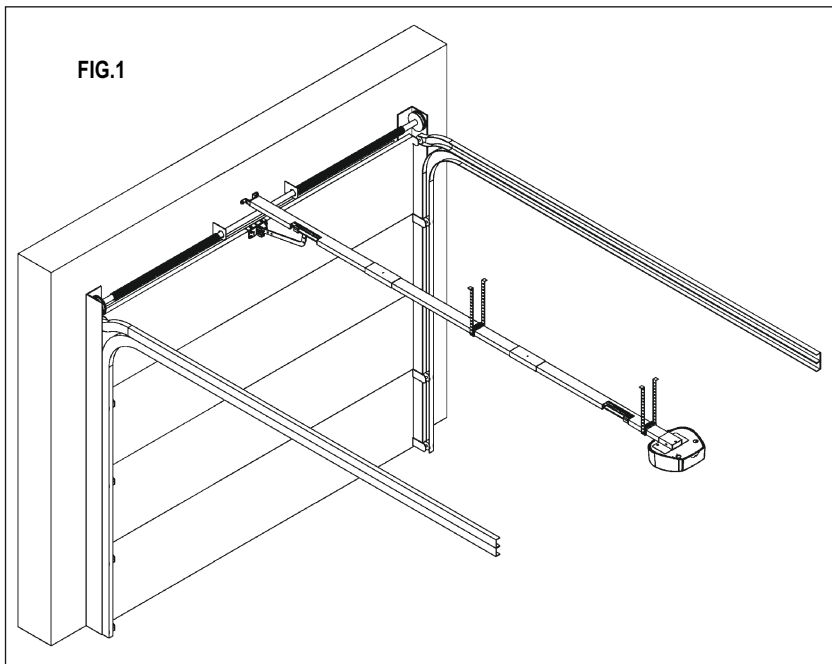
NOTA: si usted deseara activar manualmente el punto de cierre (Punto 5), quite el tope FIG.1A y pulse el botón PP al llegar a la posición de cierre deseada.



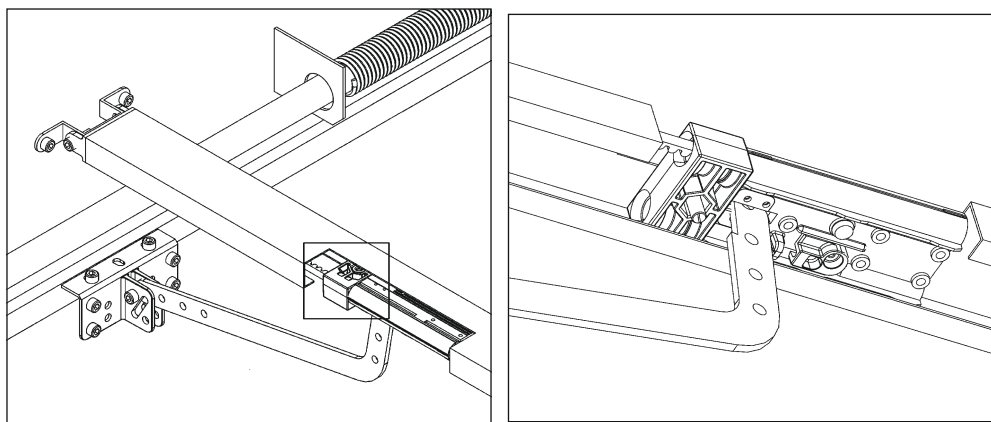
### Funciones especiales

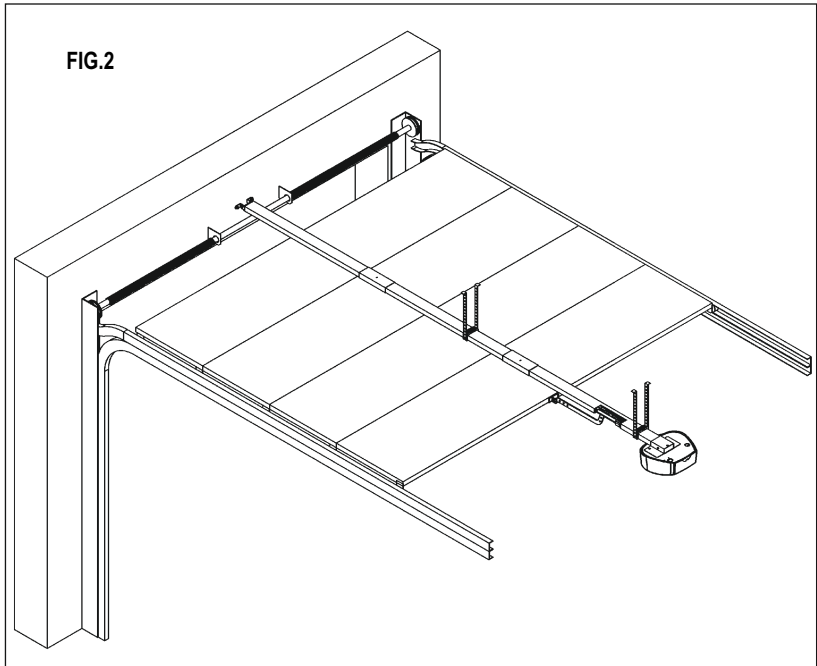
Si la posición de cierre no fuera aquella deseada, es posible realizar una regulación precisa:

- 1) con la puerta cerrada, coloque el dip 8 en la posición ON, el led LD1 comenzará a destellar.
- 2) pulse el botón STOP/PROG para que la puerta se cierre algunos milímetros.
- 3) pulse el botón PP para que la puerta se abra algunos milímetros.
- 4) **coloque nuevamente el dip 8 en la posición OFF.**
- 5) realice una maniobra y controle la posición de cierre.

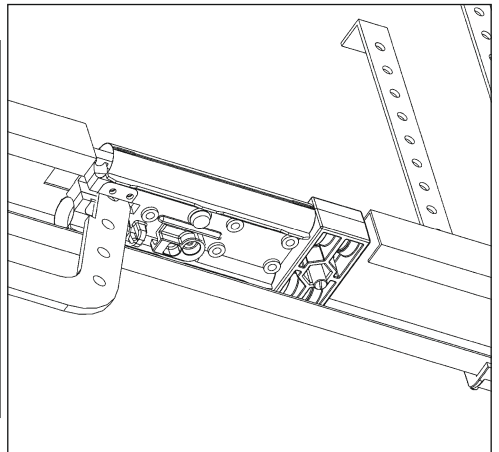
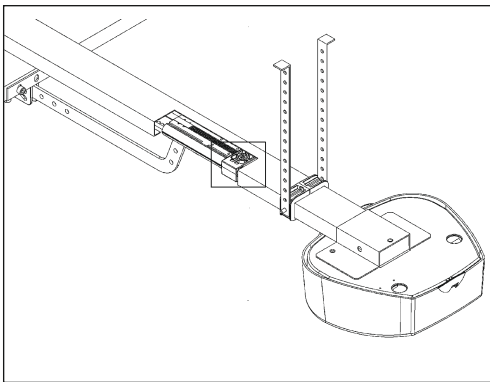


**TOPE DE CIERRE – FIG.1A**





**TOPE DE ABERTURA – FIG.2A**



## E CONFIGURACIONES DE LAS FUNCIONES (tab. 3)

Las diferentes opciones descritas se seleccionan con el dip-switch funciones (detalle 19 de fig.14)

- Tenga en cuenta que para que la central aprenda una modificación de las configuraciones habrá que cortar y activar la alimentación, o bien cortocircuitar por un instante los 2 contactos de reajuste de la central.

TAB. 3

| Función  | N. Dip | OFF | ON   | Descripción  | Note  |
|--|--------|-----|--|--|---|
| Modo entrada<br>Paso a paso<br>Canal Radio ch1 | 1      | ●   |  | Abre - Stop - Cierra   | Durante la apertura, pulsando el botón P/P la puerta se bloqueará, pulsándolo de nuevo se cerrará. Durante el cierre, pulsando el botón P/P la puerta se bloqueará, pulsándolo nuevamente se abrirá.  |
|  | 2      | ●   |  |  |   |
|  | 1      |     | ●  | Abre - Cierra  | Durante la apertura, pulsando el botón P/P la puerta se bloqueará durante pocos segundos y después se cerrará. Durante el cierre, pulsando el botón P/P la puerta se bloqueará durante pocos segundos y después se abrirá.  |
|  | 2      | ●   |  |  |   |
|  | 1      | ●   |  | Abre<br>Función colectiva  | Durante la apertura, pulsando el botón P/P no sucederá nada, cuando la puerta esté abierta, el botón P/P recargará el tiempo de pausa. Durante el cierre, pulsando el botón P/P la puerta se bloqueará durante pocos segundos y después se abrirá.  |
|  | 2      |     | ●  |  |   |
| 1  |        | ●   | Abre - Cierra<br>Exclusión mando de apertura | Durante la apertura, pulsando el botón P/P no sucederá nada. Durante la pausa, pulsando el botón P/P la puerta se cerrará. Durante el cierre, pulsando el botón P/P la puerta se bloqueará durante pocos segundos y después se abrirá. |   |
| 2  |        | ●   |  |  |   |
| Modo salida<br>Luz                             | 3      | ●   |  | Luz intermitente<br>(LAMP)   | Salida luz intermitente. Con este "modo" configurado se obtiene la función luz intermitente conectando una bombilla (230V) a los bornes 6 y 7.  |
|  | 4      | ●   |  |  |   |
|  | 3      |     | ●  | Impulso 230V   | Impulso de 1 segundo, (230V) a cada principio de apertura. Útil para pilotar un temporizador por luces o para desenganchar un electro (fig. 15B).   |
|  | 4      | ●   |  |  |   |
|  | 3      | ●   |  | Luz de cortesía  | La salida (bornes 6 y 7) se vuelve "luz de cortesía" 230V máximo 100W. Encendida durante las maniobras más un retardo de unos 2 minutos.  |
|  | 4      |     | ●  |  |   |
|  | 3      |     | ●  | Indicador luminoso   | Esta salida tiene la función de "indicador luminoso" (con destellos diferentes indica el estado de la puerta). Puerta cerrada = apagado; durante la apertura = destello lento; durante el cierre = destello rápido; durante la pausa = 2 destellos con pausa; puerta bloqueada con botón stop = luz fija. Después de un reajuste o corte de corriente el indicador luminoso está apagado. |
|  | 4      |     | ●  |  |   |
| Destello previo                                | 5      | ●   |  | Desactivado  | La luz intermitente es alimentada contemporáneamente con el motor.  |
|  |        |     | ●  | Activado   | La luz intermitente es alimentada 5 segundos antes de cada maniobra.  |
| Cierre   | 6      | ●   |  | Desactivado  | Después de una apertura completa, la central cierra sólo con un mando manual.   |
|  |        |     | ●  | Activado   | Después de una apertura completa, la central cierra después del tiempo de pausa programado.   |
| Golpe de cierre                                | 7      | ●   |  | Desactivado  | Función desactivada   |
|  |        |     | ●  | Activado   | impulso de potencia al final del cierre. Útil para completar la maniobra en las basculantes.  |
| Posición de cierre                             | 8      | ●   |  | Desactivado  | Función desactivada   |
|  |        |     | ●  | Activado   | Regulación del punto de cierre después del autoaprendizaje  |
| Desaceleración                                 | 9      | ●   |  | Desactivado  | No se ejecuta la desaceleración en la parte final de la carrera.  |
|  |        |     | ●  | Activado   | Con la desaceleración activada, en proximidad de cada final de maniobra el motor disminuye su velocidad.  |
| Entrada banda                                  | 10     | ●   |  | entrada NC   | Las posibles bandas conectadas deben tener un contacto NC (véase la tab.2)  |
|  |        |     | ●  | entrada equilibrada  | Las posibles bandas conectadas deben tener un contacto NA con resistencia 8K2 en paralelo (véase la tab.2)  |

## REGULACIÓN DE LA POTENCIA

Según la normativa EN 12445, todas las automatizaciones deben superar los ensayos de impacto medidos con el instrumento correspondiente. Lleve a cabo los ensayos de impacto y modifique la fuerza del ZEN por medio del trimmer (detalle 22 Fig. 14). Si esto no fuera suficiente como para respetar los requisitos de las normativas, se aconseja instalar un perfil de goma suave en el borde de la puerta para aplacar el impacto. Si regulando la potencia y montando el perfil de goma igualmente no se logran satisfacer los requisitos de la normativa, es obligatorio montar unos dispositivos alternativos, por ejemplo una banda sensible sobre el borde móvil de la puerta.

Los receptores son de autoaprendizaje y pueden memorizar varios códigos en el mismo canal.

Las funciones de dos canales radio son:

Canal 1 Paso a paso

Canal 2 NC

Para memorizar los transmisores, proceda de la siguiente manera:

- Conecte el receptor al conector (detalle 7 de fig. 14)
- Alimente la central y espere a que los leds del receptor se apaguen.
- Pulse brevemente en el receptor el botón del canal que se ha de memorizar (P1 paso a paso), el led correspondiente comenzará a destellar.

Si el led destella doble, espere y repita la operación (el botón debe pulsarse sólo una vez).

- Transmita con el telemando que se debe programar.
- Si el led del receptor realiza un destello más prolongado, quiere decir que la memorización se ha concluido correctamente.
- Si el código está memorizado, los leds del receptor destellarán simultáneamente.

Es posible reajustar la memoria de los códigos manteniendo pulsado el botón P1 del receptor durante unos 15 segundos hasta que ambos leds se enciendan.

La antena debe conectarse a los bornes 18 (trenza) y 19 (central) véase la fig. 15.

Para más informaciones y especificaciones, véase el manual del receptor.

## ADVERTENCIAS IMPORTANTES SOBRE LA INSTALACION

- 1) La instalación del automatismo debe ser realizada según los cánones, por personal cualificado que reúna los requisitos establecidos por la ley y de conformidad con la Directiva sobre máquinas 98/37/CE y con las normas EN 12453 y EN 12445.
- 2) Compruebe la solidez de las estructuras existentes en relación con las fuerzas desarrolladas por el motor.
- 3) Controle que haya retenes mecánicos de solidez adecuada en los puntos de fin de apertura y de fin de cierre de las hojas.
- 4) Controle el estado de los cables ya existentes en la instalación, en su caso.
- 5) Haga un análisis de los riesgos del automatismo y adopte los dispositivos de seguridad y las señalizaciones necesarias en consecuencia.
- 6) Instale los mandos (por ejemplo, el selector de llave) de manera que el usuario no se encuentre en una zona peligrosa.
- 7) Terminada la instalación, pruebe varias veces los dispositivos de seguridad, señalización y desbloqueo del automatismo.
- 8) Aplique en el automatismo una etiqueta o una placa CE que contenga las informaciones de peligro y los datos de identificación.
- 9) Entregue al usuario final las instrucciones para el uso, las advertencias para la seguridad y la declaración CE de conformidad.
- 10) Asegúrese de que el usuario haya comprendido el correcto funcionamiento automático, manual y de emergencia del automatismo.
- 11) Informe al usuario por escrito:
  - a. sobre la presencia de riesgos residuales no protegidos y sobre el uso inadecuado previsible.
  - b. que debe desconectar la alimentación cuando hace la limpieza en la zona de la automatización o si hace un pequeño mantenimiento (ej.: pintar).
  - c. que debe controlar a menudo que la automatización no presente daños visibles y, en el caso de que los haya, deberá advertir de inmediato al instalador
  - d. que no debe permitir que los niños jueguen en las cercanías de la automatización
  - e. Impida que los niños jueguen con el aparato.
- 12) Predisponga un programa de mantenimiento de la instalación (al menos cada 6 meses para los dispositivos de seguridad), anotando en un registro expresamente dedicado las intervenciones realizadas.
- 13) El aparato no está destinado a ser utilizado por personas (niños incluidos) con capacidades físicas, sensoriales o mentales reducidas, o bien sin experiencia ni conocimientos, salvo bajo la supervisión de una persona responsable de su seguridad o que les haya dado las instrucciones oportunas sobre el uso del aparato.

\* El automatismo debe instalarse a una altura mínima de 2,5m.

## ELIMINACION

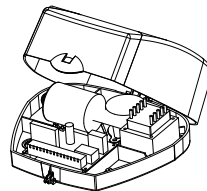
Este producto está constituido por varios componentes que podrían, a su vez, contener sustancias contaminantes. ¡No los vierta en el medio ambiente!

Infórmese sobre el sistema de reciclaje o eliminación del producto con arreglo a las leyes vigentes en ámbito local.



**ZEN 60E:** Irreversible electromechanical gearmotor, for residential use, 24 Vdc motor with encoder, maximum traction force 600 N. Control unit and built-in courtesy light.

**ZEN 100E:** Irreversible electromechanical gearmotor, for residential use, 24 Vdc motor with encoder, maximum traction force 1000 N. Control unit and built-in courtesy light.



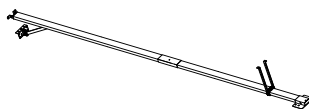
The ZEN series gearmotors can be applied on different types of guide according to specific requirements. Chain or belt versions are available for both models.

**STEEL TRANSMISSION GUIDES**

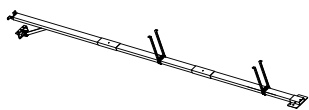
**ZENGB1E:** Single guide, L=3200mm, belt and accessories  
**ZENGC1E:** Single guide, L=3200mm, chain and accessories.



**ZENGB2E:** Modular guide, 2 sections, L=1600mm, belt and accessories  
**ZENGC2E:** Modular guide, 2 sections, L=1600mm, chain and accessories.

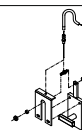


**ZENGB3E:** Modular guide, 3 sections, L=1060mm, belt and accessories.  
**ZENGC3E:** Modular guide, 3 sections, L=1060mm, chain and accessories.

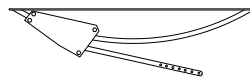


**OPTIONAL**

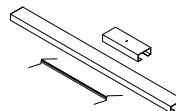
**KSSTAR:** External release device for up-and-over doors



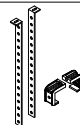
**BO:** Adaptor arm for counterweight up-and-over doors



**ZENGB4:** Supplementary guide and belt L= 1060mm for belt versions only  
**ZENGC4:** supplementary chain guide L= 1060 mm.



**ZENST2:** Supplementary fixing bracket kit



| TECHNICAL SPECIFICATIONS             | ZEN 60E          | ZEN 100E          |
|--------------------------------------|------------------|-------------------|
| Motor power supply                   | 24 Vdc           | 24 Vdc            |
| Max. door surface area               | 9 m <sup>2</sup> | 12 m <sup>2</sup> |
| Opening time                         | 20 sec           | 20 sec            |
| Max. current absorption (at 230Vac)  | 1.1 A            | 1.2 A             |
| Max absorbed power                   | 230 W            | 260 W             |
| Max. motor absorbed current (at 24V) | 5 A              | 5 A               |
| Operating temperature                | -10 +70°C        | -10 +70°C         |
| Protection rating                    | IP 30            | IP 30             |
| Built-in control unit                | Z124             | Z124              |
| Useful travel                        | 2842 mm*         | 2842 mm*          |
| Max. thrust                          | 600 N            | 1000 N            |
| Encoder                              | Yes              | Yes               |
| Guide length                         | 3200 mm**        | 3200 mm**         |
| Battery charger                      | optional         | optional          |
| Courtesy light                       | 10W Halogen      | 10W Halogen       |
| Work intermittence                   | 80%              | 80%               |

\* with optional ZENGB4: 3902 mm

\*\* with optional ZENGB4: Max 4240 mm

## PRELIMINARY CHECKS

Before proceeding with installation, the following checks/procedures should be performed.

- 1) Carefully read the instructions, observing the sequence of each assembly phase.
- 2) The device must not be operated in environments where there is any flammable gas/liquid.
- 3) The door structure (sectional/up-and-over) must be solid and suited to the installation.
- 4) The door must move smoothly throughout travel with no points or friction or vibrations.
- 5) The door must open and close exclusively under the traction/thrust force (with no upturning or rotation).
- 6) Remove the locking bolt on door closure.

## OVERALL DIMENSIONS

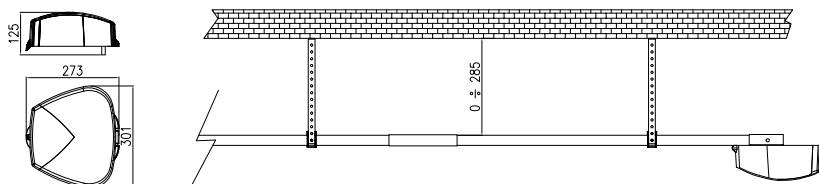
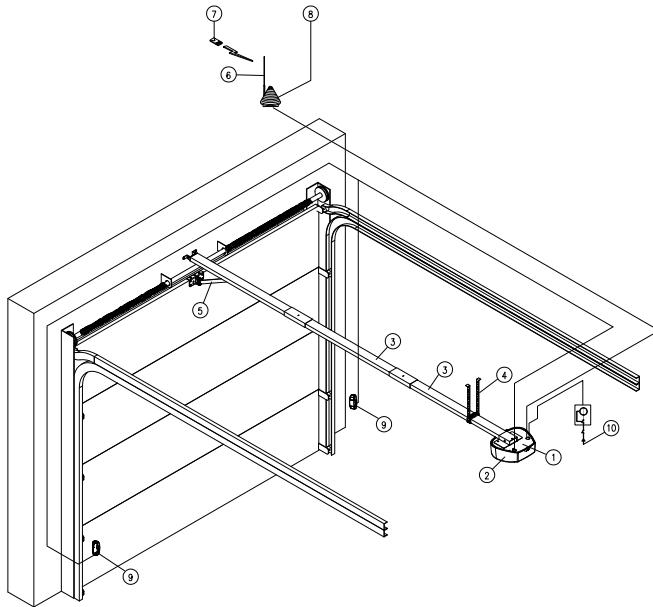


Fig. 17



- 1) Gearmotor
- 2) Z124 control unit + OC2 receiver
- 3) Transmission guides
- 4) Guide supports + brackets
- 5) Transmission arm

- 6) Aerial
- 7) Radio control
- 8) Flashing light
- 9) VEDO180 pair of photocells
- 10) Power line (230Vac)

Fig. 1



In the case of 1060mm or 1600mm modular profiles, assemble the guide as specified in the procedure.

- Prepare an adequate area to hold the entire guide.
- Loosen nut D and remove the drive support F (fig. 2)
- Rotate the assembled guides with chain/belt to form a single profile.
- Join guides A-B by means of connection profile C (fig. 3).
- Insert part F in the guide (fig. 4)
- Insert spring E and lock by means of relative nut D. Then fit part G with screw and M8 nut (fig. 5)
- Fit the drive arm (fig. 6)
- Tighten nut D to tension the chain (belt).

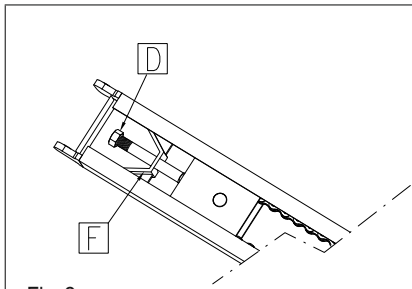


Fig. 2

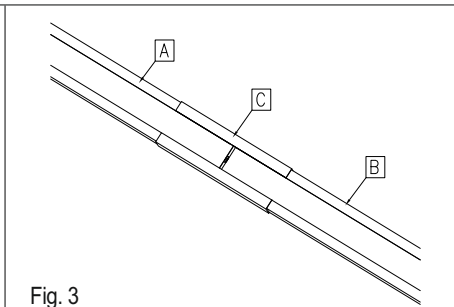


Fig. 3

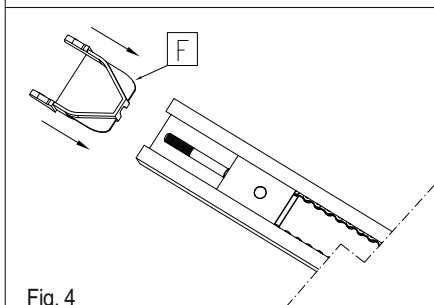


Fig. 4

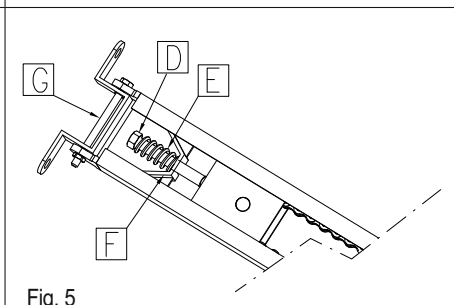


Fig. 5

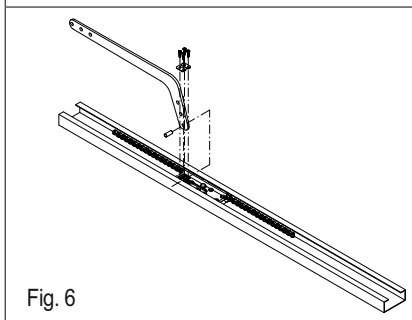


Fig. 6

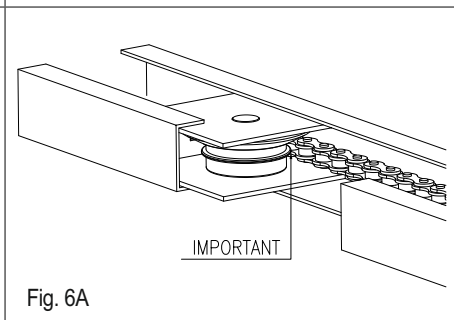


Fig. 6A

**Caution! On completion of automation assembly, check correct tension of the chain (belt) ATT. fig.6A. If the chain is loose when the door is closed, adjust nut D.**

**SECTIONAL DOOR:** fix the transmission guide at the centre of the sectional door, directly above the spring post using suitable screws and plugs. The guide should ideally be installed at approx. 40 mm. above the section door transit area (fig. 7 and 8). Level the guide and lock by means of the guide supports and relative brackets (fig.9). Fix the leaf connection bracket at the highest end of the door. Then connect the bracket and transmission arm (fig. 10).

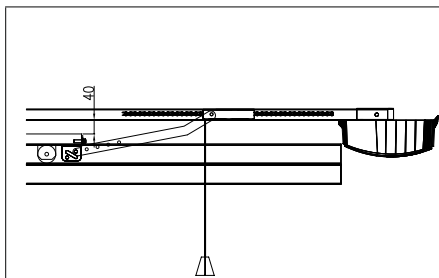


Fig. 7

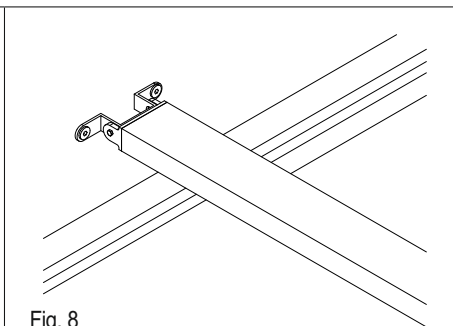


Fig. 8

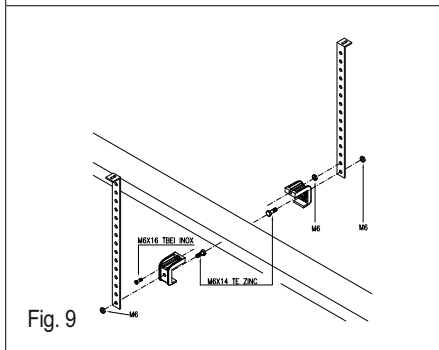


Fig. 9

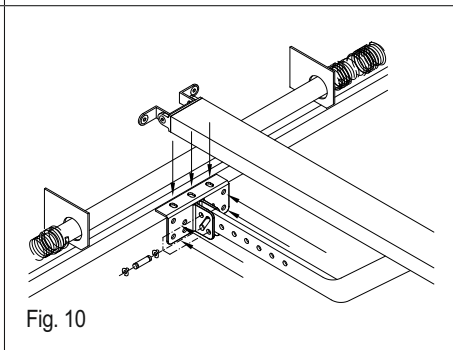


Fig. 10

**SPRING UP-AND-OVER DOOR:** fix the transmission guide at the centre of the up-and-over door, above the frame using suitable screws and plugs.

The guide should ideally be installed at approx. 40 mm above the door transit area (as per sectional doors). Level the guide and lock by means of the guide supports and relative brackets supplied (fig. 9). Fix the leaf connection bracket at the highest end of the door. Then connect the bracket and transmission arm (fig. 10).

**COUNTERWEIGHT UP-AND-OVER DOOR:** the adaptor arm code no. BO should be fixed at the centre of the up-and-over door on the highest cross-member and at the end opposite one of the horizontal cross-members. A slight deviation is admissible for side fixture of the handle (fig. 11). Fix the transmission guide at approx. 20-50 mm from the maximum door opening position (fig. 12) using suitable screws and plugs. Level the guide and lock by means of the guide supports and relative brackets (fig.9). Join the transmission arm with the end of the adaptor arm by means of at least two screws and respective nuts (not supplied).

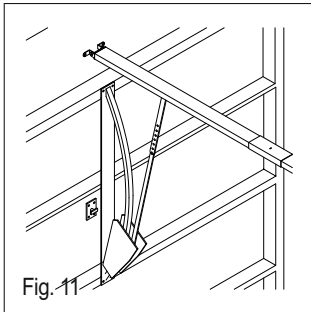


Fig. 11

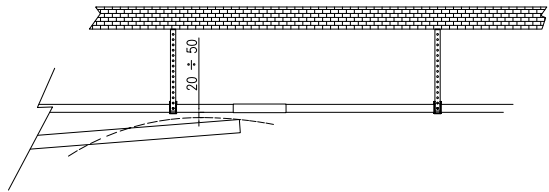


Fig. 12

**GEARMOTOR INSTALLATION:** insert the gearmotor in the rear end section of the guide until the drive shaft H is completely inserted. Facilitate this operation by turning the gearmotor. Then secure the gearmotor by means of the M8x30 screws (fig. 13). Proceed with the electrical system set-up. In the case of particularly small-sized garages, and if lighting needs to be improved, the ZEN gearmotor can be rotated through 180° (the opposite of fig. 13), thus positioning the courtesy light towards the exterior.

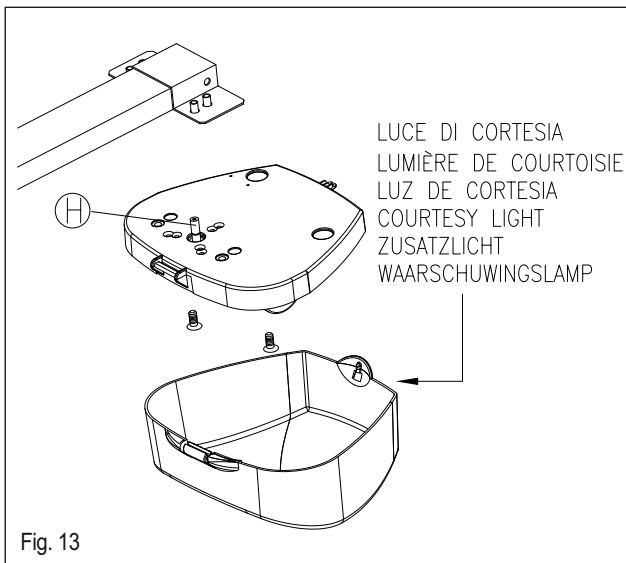


Fig. 13

## Z124 ELECTRONIC CONTROL UNIT

The automations ZEN 100E and ZEN 60E are equipped on board with a control board model Z124, from which all electrical connections are made (motor, encoder, power supply, etc.) with a connector for a radio receiver mod. OC (optional) and a screw terminal for the courtesy light.

- 1) 230 V connection terminal board (line, primary transformer and flashing light)
- 2) T2A 230V line fuse
- 3) T10A 24V power fuse
- 4) Motor connection terminal board, 24 V and secondary transformer (22V)
- 5) Terminal board for courtesy light 12V 10W
- 6) Encoder connector
- 7) Connector for optional radio receiver mod. OC.
- 8) Radio channel 1 programming key
- 9) Radio channel 1 Led
- 10) Radio channel 2 Led
- 11) Radio channel 2 programming key
- 12) Radio channel 2 output connection terminal board (if available)
- 13) Connection terminal board for inputs, 24 V and aerial
- 14) S/S Step-Step pushbutton
- 15) STEP/STEP input indicator leds. Led off = input open
- 16) PROG button for Programming and Stop\*
- 17) Control unit reset. Short the 2 pins briefly to cut off and restore power on the control unit.
- 18) PHOTOCELL input indicator leds. Led lit = input closed
- 19) Function Dip-switches
- 20) STOP input status indicator led lit = input closed
- 21) Programming Led (LD1)
- 22) Trimmer for power adjustment.

(\*) This STOP pushbutton must never be considered a safety device, but exclusively a service function to facilitate testing during installation.

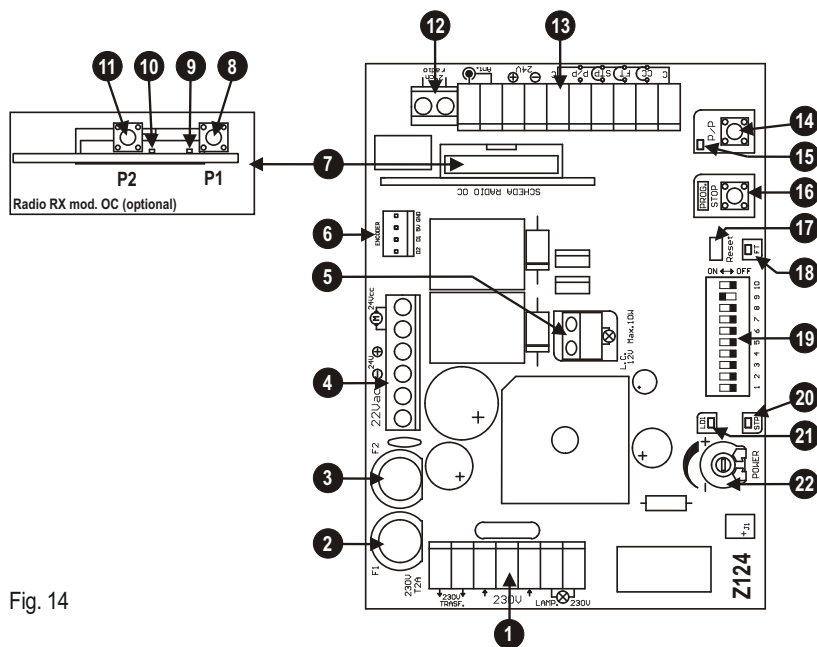


Fig. 14

For connections, refer to tables 1 and 2 and figure 15.

In the case of existing systems a general check should be made of the condition of wiring (section, insulation, contacts) and auxiliary equipment (photocells, receivers, pushbutton panels, key-operated switches etc.).

- 1) For power supply, use the 2x0,75 mm cable with plug supplied.
- 2) The section of the cables must be calculated on the basis of their length and absorbed current.
- 3) Do not use a single "multi-pole" type cable in common with other equipment.
- 4) When very long control cables are used (over 50 metres) decoupling is recommended by means of relays installed in the vicinity of the control unit.
- 6) All N.C. contacts associated with the same input must be connected in series.
- 4) All N.O. contacts associated with the same input must be connected in parallel.

### Recommendations for a correct electrical installation:

- 5) All N.C. inputs. (photocells, safety edges and stop contacts) not used in the control unit must be shorted with the common.
  - For the control unit power supply, the INSERTION OF AN EXTERNAL DISCONNECT SWITCH (not supplied) is envisaged, which must be independent and sized according to the load.
  - The equipment must be installed « PROFESSIONALLY » by personnel with qualifications as envisaged by current legislation and in compliance with the standards EN 13241-1, EN 12453 and EN 12445 governing safety of the automation.

TAB. 1

| Mor n. | Mor n. | Device | V                       | I max | Function | Notes                      |   |
|--------|--------|--------|-------------------------|-------|----------|----------------------------|---|
| ◊      | 1      | 2      | Transformer (primary)   | 230V  | 0,5A     | Power supply               | Connect this output to the primary of the transformer supplied  |
| ◊      | 3      | 5      | Line                    | 230V  | 1A       | Control unit power supply  | Connect to 230Vac line. See electrical connections.   |
| ◊      | 6      | 7      | Flashing light or lamp  | 230V  | 0,5A     | Movement indicator         | Lit during manoeuvre. Activation can be set in advance (pre-flashing); see function dip switch no. 5. Other functions are possible with this output by combining dip-switches 3 and 4 (see table 3) |
| ◊      | 8      | 9      | Lamp                    | 12Vcc | 1A       | Courtesy light             | Lit during manoeuvres, and turns off with a delay of approx. 2 minutes.   |
| ◊      | 11     | 10, 15 | NO/NC Contact           |       |          | Edge on closing (C.M.)     | On closing stops the motor and opens completely. See table 2 for connection types.  |
| ◊      | 12     | 10, 15 | NC contact.             |       |          | Photocell 1                | Inverts travel during closing. Connect this input to the common if not used.  |
| ◊      | 13     | 10, 15 | NC contact.             |       |          | Stop                       | Blocks all functions. Connect this input to the common if not used.   |
| ◊      | 14     | 10, 15 | N.O. pushbutton.        |       |          | Step/step                  | See function dip-switch no.1 and 2 (table 3)  |
| ◊      | 16     | 17     | Auxiliary               | 24Vcc | 1A       | Power supply               | Permanent for power supply of photocells and external receivers.  |
| ◊      | 18     |        | Rx aerial               |       |          | Sheath                     | If a receiver is connected to the specific connector, see aerial specifications as required by the manufacturer.  |
| ◊      | 19     |        | Rx aerial               |       |          | Control unit               |   |
| ◊      | 20     | 21     | Transformer (secondary) | 22Vca | 6,8A     | Power supply               | Connect this input to the secondary of the transformer supplied (22V).  |
| ◊      | 22     | 23     | CB24                    | 24Vcc | 5A       | Battery charger (optional) | Provision for connection of battery charger CB24 (optional) and batteries (optional)  |
| ◊      | 24     | 25     | Motor                   | 24Vcc | 5A       | Open/close                 |   |

◊ Input ◊ Output

TAB. 2

|  |   |
|--|---|
| <p>C.M. N.C.</p> <p>10 11</p>            | <p>dip n. 10 OFF</p> <p>Connection of edge with Normally closed contact</p>                                       |
| <p>8K2</p> <p>C.M. N.A.</p> <p>10 11</p> | <p>dip n. 10 ON</p> <p>Connection of edge with Normally open contact in compliance with standard EN 12978</p>     |
| <p>10 11</p>                             | <p>dip n. 10 OFF</p> <p>Input not used. Connect terminal 11 with terminal 10 and set dip-switch no. 10 to OFF</p> |

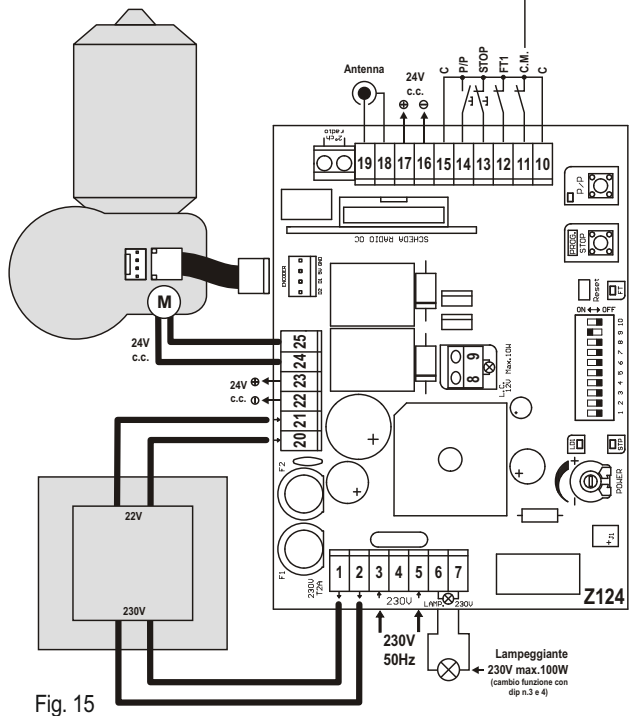


Fig. 15

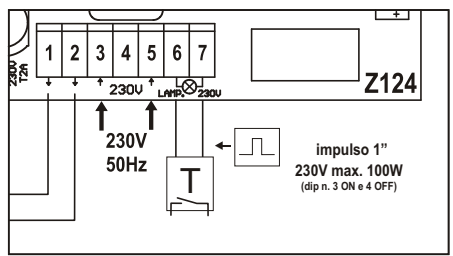


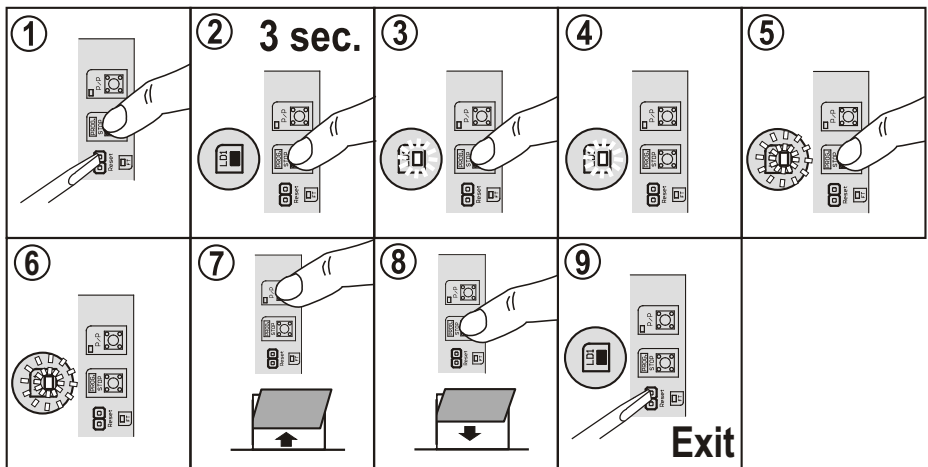
Fig. 15B

This procedure enables manoeuvring as required of the door connected to the gearmotor, to prepare the system for programming and to check gearmotor connections.

✓ **During this operation, the pushbuttons work in "hold-to-run" mode and safety devices are ignored.**

Procedure:

- 1) Keep the PROG key pressed. Use a screwdriver to short the jump Reset (detail 17 of fig. 14).
- 2) Keep the PROG key pressed.
- 3) After three seconds led LD1 turns on.
- 4) Release the PROG key.
- 5) Activate the manual movement function by pressing PROG again
- 6) The led LD1 changes from a steady light to flashing. Procedure activated.
- 7) Press S/S to open the automation.
- 8) Press the PROG key to close.
- 9) To return to normal operating mode, reset the control unit (short the connector, detail 17 of fig.14)



## MANUAL DOOR RELEASE

To open the door, also without power, proceed as follows:

- for safety reasons, disconnect the 230V power supply
- move to below the guide in the vicinity of the release tie-rod
- pull first downwards and then towards the gearmotor (see figure 16).

The device blocks automatically when the door is closed again.

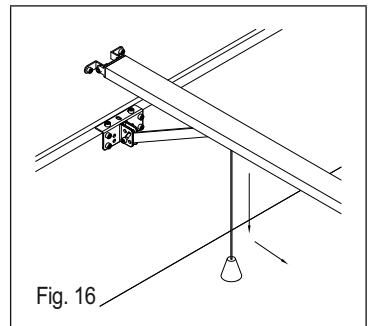


Fig. 16

This procedure is compulsory in new installations, to ensure that the control unit memorises the manoeuvre times and a number of parameters used for obstacle detection.

During the self-learning phase, the key S/S is pressed repeatedly (detail 14 of fig 14), alternatively the control S/S control can be used (terminal 14, fig. 15) or the radio transmitter memorised on the first channel of the receiver.

#### Important notes before programming:

- Power up the control unit and check correct operation of the command inputs by means of the relative Leds (the N.C. contacts must have the Led lit, and the N.O. contacts must have the Led off).
- Position the power trimmers at the centre to obtain a medium sensitivity to obstacles.
- Clear the door movement area.

## TIME PROGRAMMING

After installing the guide and motor for sectional door as described in the ZEN instruction manual, proceed as follows:

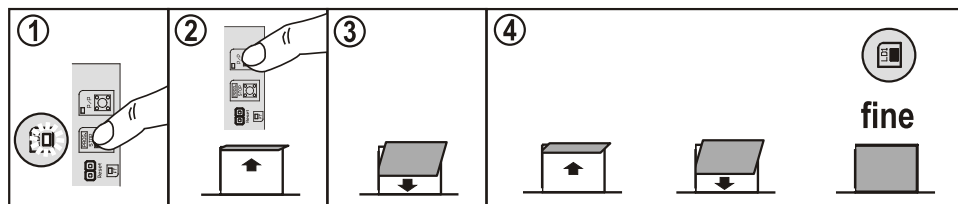
- 1) Release the slide and close the door. Position the closure stop on the slide. Now screw the dowel tightly - FIG. 1/1A.
- 2) Release the slide and open the door to the required position. Position the opening stop on the slide. Now screw the dowel tightly – FIG. 2/2A.
- 3) Reattach the slide and position the door at about the half-open position.
- 4) Turn on power and proceed with self-learning of the travel movement as described below.

### ZEN self-learning with opening and closure stops

#### Standard programming – All dipswitches in OFF position

- 1) Hold down the STOP/PROG button for about 5 seconds until LED LD1 lights up.
- 2) Press the PP button: the motor will open as far as the opening stop – FIG. 2A.
- 3) The motor now recloses automatically and reaches the closure stop – FIG. 1A.
- 4) The motor now performs a complete test cycle (opening and closure).

NOTE: If the dipswitches 6 and 9 are set to ON after self-learning, the pause time will have a default value of 30 sec. while deceleration during closure will have a value set by Cardin s.p.a , (there will be no deceleration on opening; to set, refer to the instructions in advanced programming).

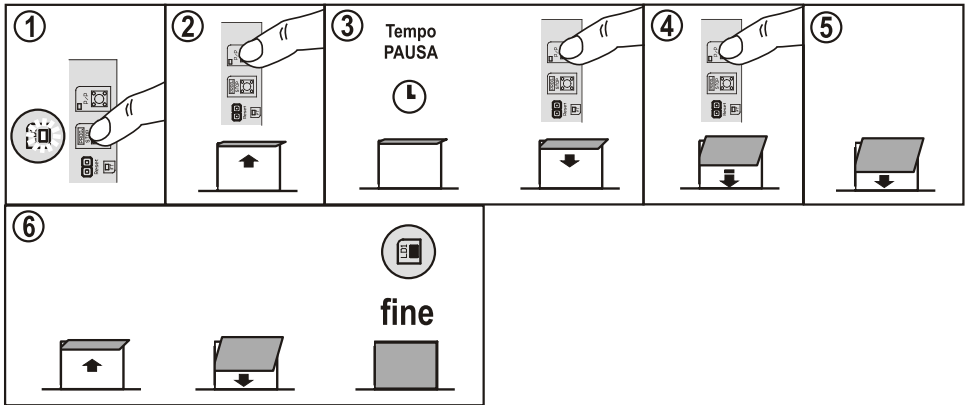




## Advanced programming - Dip 6 and DIP 9 set to ON Programmable pause and deceleration times

- 1) Hold down the STOP/PROG button for about 5 seconds until LED LD1 lights up.
- 2) Press the PP button: the motor will open as far as the opening stop – FIG. 2A.
- 3) Wait for the required pause interval, then press PP again: the motor now performs the closure movement.
- 4) Press PP when you want deceleration to begin: the motor will now decelerate.
- 5) The motor moves to the closure stop position – FIG. 1A.
- 6) The motor now performs a complete test cycle (opening and closure); to set deceleration also on opening, press PP during opening at the point at which deceleration should start

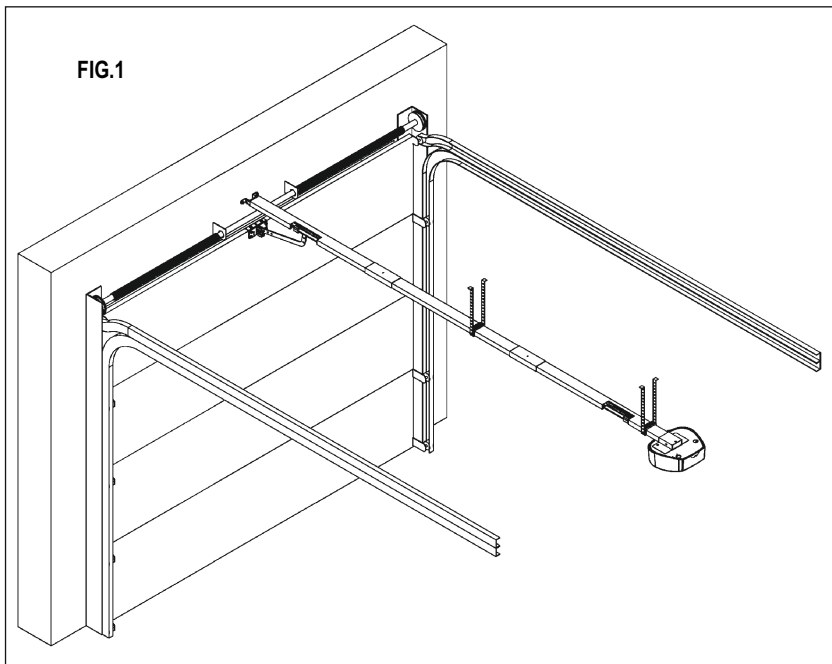
NOTE: If you wish to set the closure point manually (point 5), remove the stop FIG. 1A and press the PP button on reaching the desired closure position.



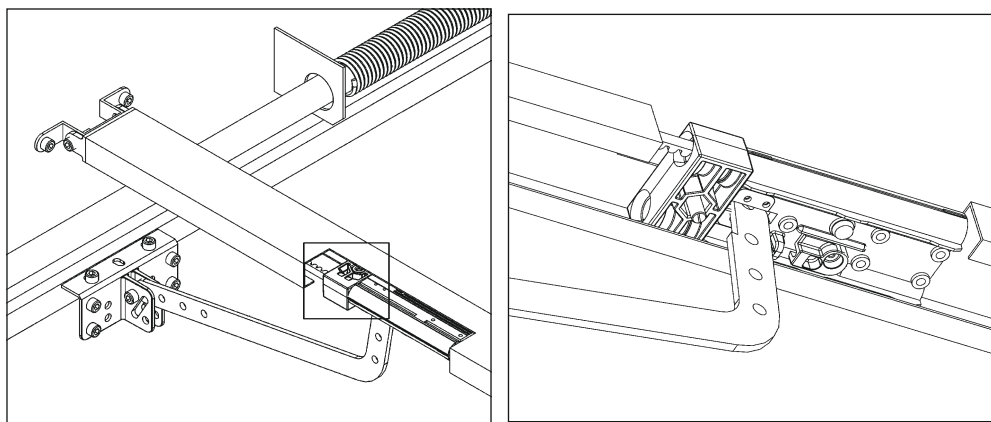
### Special functions

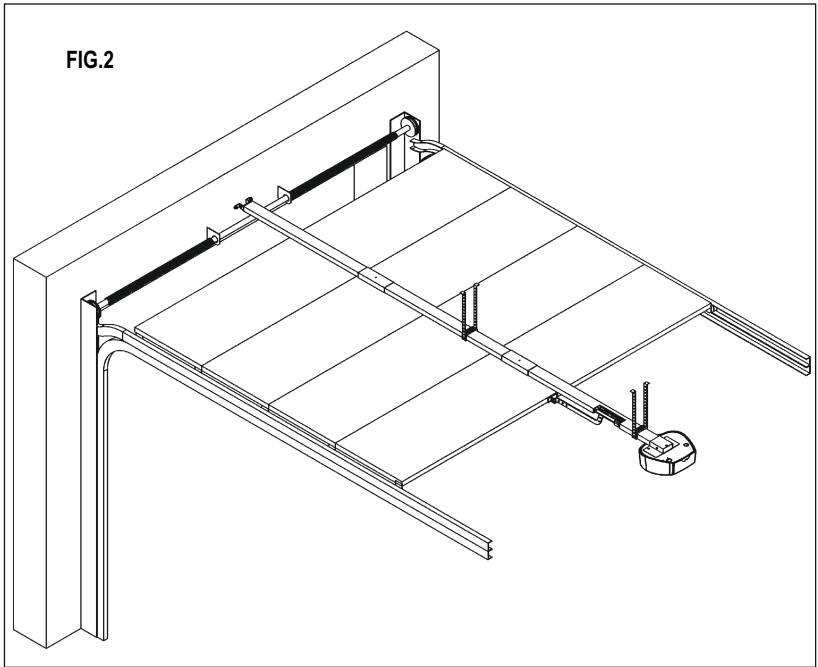
If the closure position is not as required, a precision adjustment can be made:

- 1) With the door closed, set dipswitch 8 to the ON position: LED LD1 will begin flashing.
- 2) Press the STOP/PROG button to close the door by a few mm.
- 3) Press the PP button to open the door by a few mm.
- 4) **Return dipswitch 8 to the OFF position**
- 5) Perform a manoeuvre and check the closure position.

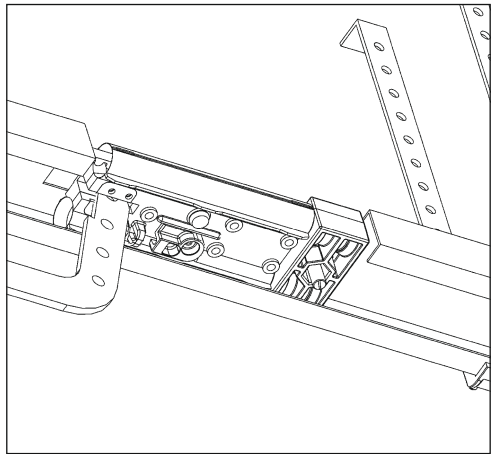
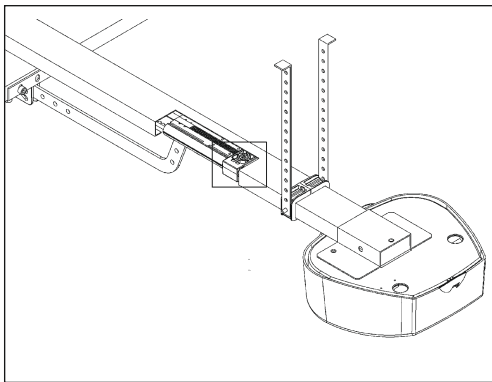


CLOSURE STOP – FIG. 1A





**OPENING STOP – FIG. 2A**



The various options described can be selected by means of the function dip-switch (detail 19 of fig.14).

- **Bear in mind that to ensure that the control unit “learns” a variation to settings, it must be switched off and on again; otherwise briefly short-circuit the 2 reset pins of the control unit.**

TAB. 3

| Function                                     | N. Dip | OFF | ON   | Description  | Notes   |
|--|--------|-----|--|--|---|
| Input mode<br>Step/step<br>Radio Channel ch1 | 1      | ●   |  | Open - Stop - Close  | During opening, when pushbutton S/S is pressed the door blocks, and closes when pressed again. During closure, when pushbutton S/S is pressed the door blocks, and opens when pressed again.  |
|  | 2      | ●   |  |  |   |
|  | 1      |     | ●  | Open - Close   | During opening, when pushbutton S/S is pressed the door blocks for a few seconds and then closes. During closure, when pushbutton S/S is pressed the door blocks for a few seconds and then opens.                                    |
|  | 2      | ●   |  |  |   |
|  | 1      | ●   |  | Open<br>Condominium function   | During opening, there is no action when pushbutton S/S is pressed, and when the door is open the S/S button restarts the pause time. During closure, when pushbutton S/S is pressed the door blocks for a few seconds and then opens. |
|  | 2      |     | ●  |  |   |
| 1  |        | ●   | Open - Close<br>Cut out of opening control | During opening, there is no effect when pushbutton S/S is pressed. During the pause, when pushbutton S/S is pressed the door closes. During closure, when pushbutton S/S is pressed the door blocks for a few seconds and then opens.  |   |
| 2  |        | ●   |  |  |   |
| Output mode<br>Flashing light                | 3      | ●   |  | Flashing light<br>(lamp.)  | Intermittent flashing light output. When this mode is set, the flashing light function is enabled by connection of a standard lamp (230V) to terminals 6 and 7.   |
|  | 4      | ●   |  |  |   |
|  | 3      |     | ●  | Pulse 230V   | One second pulse (230V) every opening movement (the beginning of movement) fig. 15B.  |
|  | 4      | ●   |  |  |   |
|  | 3      | ●   |  | Courtesy light   | The output (terminals 6 and 7) becomes a "courtesy light" 230V maximum 100W. Lit during manoeuvres plus a delay of approx. 2 minutes.   |
|  | 4      |     | ●  |  |   |
| 3  |        | ●   | Indicator light                            | This output has the function of indicator light (with different flashes to indicate door status). Door closed= off; in opening = slow flash; in closing= rapid flash; in pause = 2 flashes with pause; door blocked with stop button = steady light. After a reset or power failure the indicator turns off. |   |
| 4  |        | ●   |  |  |   |
| Pre-flashing                                 | 5      | ●   |  | Inhibited  | The flashing light is powered at the same time as the motor.  |
|  |        |     | ●  | Enabled  | The flashing light is powered 5 seconds before each manoeuvre.  |
| Re-close                                     | 6      | ●   |  | Inhibited  | After complete opening, the control unit only re-closes with a manual command.  |
|  |        |     | ●  | Enabled  | After complete opening, the control unit re-closes after a set pause time.  |
| Closing stroke                               | 7      | ●   |  | Inhibited  | Function inhibited  |
|  |        |     | ●  | Enabled  | power pulse at end of closing Useful for completing manoeuvres on up-and-over doors.  |
| Closure position                             | 8      | ●   |  | Inhibited  | Function inhibited  |
|  |        |     | ●  | Enabled  | Adjusting the closure point after self-learning   |
| Deceleration                                 | 9      | ●   |  | Inhibited  | Deceleration is not performed on the final part of gate travel.   |
|  |        |     | ●  | Enabled  | When deceleration is enabled the motor on approach to each end of manoeuvre cuts to half the previous speed.  |
| Edge Input                                   | 10     | ●   |  | NC Input   | Any safety edges connected must have an NC contact (see table 2)  |
|  |        |     | ●  | balanced Input   | Any safety edges connected must have an NO contact with 8K2 resistance in parallel (see table 2)  |

## POWER ADJUSTMENT

According to standard EN 12445 each automation must exceed the impact tests measured by means of the specific instrument.

Perform the impact tests and adjust the force levels of ZEN by means of the trimmer (detail 22 Fig. 14).

If this is not sufficient to remain with the values in the graph as specified by the standards, a soft rubber profile should be installed at the top of the door to dampen impact.

If power adjustment and installation of the rubber profile still does not enable compliance with standards, alternative devices must be fitted, such as a safety edge on the mobile edge of the door.

The receivers are "self-learn" type and can memorise several codes on the same channel.

The functions of the two radio channels are:

Channel 1 Step/step

Channel 2 N.O.

To memorise the transmitters proceed as follows:

- Insert the receiver in the connector (detail 7 of fig. 14)
- Power up the control unit and wait for the receiver leds to turn off.
- On the receiver, briefly press the pushbutton of the channel to be memorised, (P1 step/step) and the corresponding led starts to flash. If the led emits double flashes, wait briefly and repeat the operation (the pushbutton must only be pressed once).
- Transmitter with remote control to be programmed.
- If the led on the receiver emits a longer flash, this means that memorisation is successful.
- If the code is already present in the memory, the receiver leds all flash simultaneously.

The code memory can be reset if required, by pressing and holding P1 on the receiver for approx. 15 seconds until all leds light up.

The aerial must be connected to terminals 18 (sheath) and 19 (control unit), see fig. 15.

For further information and specifications, see the manual supplied with the receiver.

## IMPORTANT RECOMMENDATIONS CONCERNING INSTALLATION

- 1) Only qualified personnel having the legal requirements must install the automation according to the principles of good workmanship and in conformity with the machinery directive 98/37/CE and standards EN 12453 and EN 12445.
- 2) Check that the existing structures are stable in relation to the forces developed by the motor.
- 3) Check that suitably robust limit stops have been installed for end of gate opening and closing.
- 4) Check the state of the cables that are already present in the system.
- 5) Analyse the hazards connected with the automation system and adopt the necessary safety and signalling devices accordingly.
- 6) Install the commands (e.g. the key selector) so that the user is not placed in a hazardous area when using them.
- 7) Upon completion of the installation, test the safety, signalling and release devices of the automation system several times.
- 8) Apply the CE label or plate with information regarding the hazards and identification data on the automation.
- 9) Give the end user the instructions for use, the safety recommendations and the CE declaration of conformity.
- 10) Ensure that the user has understood the correct automatic, manual and emergency operation of the automation system.
- 11) Inform the user in writing:
  - a. Of possible non secluded residual risks and of foreseeable improper use.
  - b. To disconnect the power supply when cleaning the area that is automated or when performing small maintenance operations (e.g.: repainting).
  - c. To frequently control that no visible damage has occurred to the automation, and to inform the installer immediately if damage is noticed.
  - d. Not to allow children to play in the vicinity of the automation.
  - e. Never allow children to play with the equipment.
- 12) Prepare a maintenance schedule for the automation installation (at least once every 6 months for the safety devices), recording the work carried out in a special book.
- 13) The equipment is not designed to be used by persons (including children) with physical, sensorial or mental disabilities, or without due experience or knowledge, unless suitably instructed in use of the equipment or supervised by a person responsible for their safety.

\* The automation must be installed at a minimum height of 2.5m.

## DISPOSAL

This product is made up of various components that could contain pollutants. Dispose of properly!  
Make enquiries concerning the recycling or disposal of the product, complying with the local laws in force.

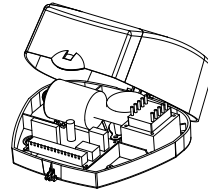


# D

## MODELLE UND MERKMALE

**ZEN 60E:** Elektromechanischer, selbsthemmender Antrieb für den Einsatz an Wohngebäuden, 24Vdc Motor mit Encoder, max. Zugkraft 600 N. Steuerung und eingebautes Zusatzlicht.

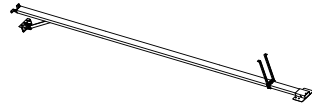
**ZEN 100E:** Elektromechanischer, selbsthemmender Antrieb für den Einsatz an Wohngebäuden, 24Vdc Motor mit Encoder, max. Zugkraft 1000 N. Steuerung und eingebautes Zusatzlicht.



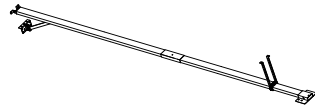
Die Antriebe der Serie ZEN können je nach Bedarf an verschiedenen Führungstypen angebracht werden. Weiter stehen für beide Modelle Versionen mit Kette oder Riemen zur Verfügung.

## STAHLFÜHRUNGEN

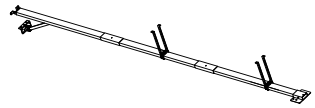
**ZENGB1E:** Einteilige Führung, L=3200mm, Riemen und Zubehör.  
**ZENGC1E:** Einteilige Führung, L=3200mm, Kette und Zubehör.



**ZENGB2E:** Modulare, zweiteilige Führung L=1600 mm, Riemen und Zubehör.  
**ZENGC2E:** Modulare, zweiteilige Führung L=1600 mm, Kette und Zubehör.

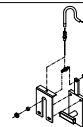


**ZENGB3E:** Modulare, dreiteilige Führung L=1600 mm, Riemen und Zubehör.  
**ZENGC3E:** Modulare, dreiteilige Führung L=1600 mm, Kette und Zubehör.

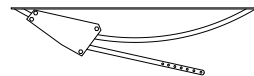


## OPTIONALS

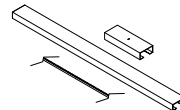
**KSSTAR:** Externe Entriegelungsvorrichtung für Kippstore



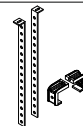
**BO:** Adapterarm für Kippstore mit Gegengewichten



**ZENGB4:** Zusätzliche Führung und Riemen L=1060 mm, nur für Modelle mit Riemen.  
**ZENGC4:** zusätzliche Kettenführung L= 1060 mm



**ZENST2:** Satz zusätzliche Befestigungsbügel.



| TECHNISCHE MERKMALE                   | ZEN 60E          | ZEN 100E          |
|---------------------------------------|------------------|-------------------|
| Versorgung des Motors                 | 24 Vdc           | 24 Vdc            |
| Höchstfläche des Tors                 | 9 m <sup>2</sup> | 12 m <sup>2</sup> |
| Öffnungszeit                          | 20 sec           | 20 sec            |
| Max. aufgenommener Strom (bei 230Vac) | 1.1 A            | 1.2 A             |
| Max. Leistungsaufnahme                | 230 W            | 260 W             |
| Max. Motorstromaufnahme (24V)         | 5 A              | 5 A               |
| Betriebstemperatur                    | -10 +70°C        | -10 +70°C         |
| Schutzart                             | IP 30            | IP 30             |
| Eingebaute Steuerung                  | Z124             | Z124              |
| Nutzhub                               | 2842 mm*         | 2842 mm*          |
| Max. Schub                            | 600 N            | 1000 N            |
| Encoder                               | Ja               | Ja                |
| Führungslänge                         | 3200 mm**        | 3200 mm**         |
| Batterieladegerät                     | optionale        | optionale         |
| Zusatzlicht                           | 10W Halogen      | 10W Halogen       |
| Arbeitsintermittenz                   | 80%              | 80%               |

\* mit Optional ZENGB4: 3902 mm

\*\* mit Optional ZENGB4: 4240 mm max

## ÜBERPRÜFUNGEN UND VORBEREITUNGEN

Bevor man auf die Installation übergeht, sollten folgende Überprüfungen und/oder Vorgänge ausgeführt werden:

- 1) Die Anweisungen genau lesen und die Montagesequenz einhalten.
- 2) Das Gerät darf in Umgebungen mit entzündbaren Gasen/Flüssigkeiten nicht betätigt werden.
- 3) Die Struktur des Tors (Sektional- oder Kipptor) muss solide und geeignet sein.
- 4) Das Tor muss sich im gesamten Lauf ohne Reibungen oder Vibrationen bewegen.
- 5) Das Tor muss sich ausschließlich mittels Schub-/Zugkraft öffnen (ohne Kipp- oder Drehbewegungen).
- 6) Der Verschlussriegel des Tors muss entfernt sein.

## PLATZBEDARF

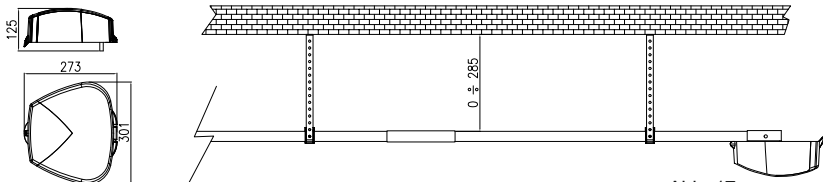
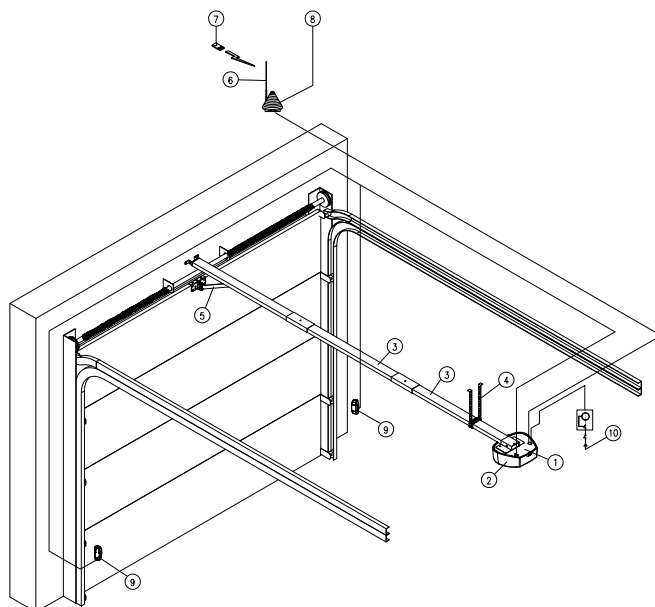


Abb. 17



- 1) Antrieb
- 2) Steuerung Z124 + Empfänger OC2
- 3) Führungen
- 4) Halterungen für Führung + Bügel
- 5) Antriebsarm

- 6) Antenne
- 7) Funksteuerung
- 8) Blinkleuchte
- 9) Paar Fotozellen VEDO180
- 10) Versorgungslinie (230Vac)

Abb.. 1



# D

## MONTAGE DER FÜHRUNG

Falls Sie über modulare Profile L. 1060 mm oder 1600 mm verfügen, die Führung wie folgend zusammenbauen.

- Einen für die gesamte Führung genügend großen Freiraum vorbereiten
- Die Mutter D lockern Vorgelegehalterung F ziehen (Abb. 2)
- Die mit Kette/Riemen zusammengebauten Führungen so drehen, dass sie ein einziges Profil bilden.
- Die Führungen A-B mit dem Verbindungsprofil C vereinen (Abb. 3).
- Das Detail F in die Führung stecken (Abb. 4)
- Die Feder E einfügen und mit ihrer Mutter D blockieren. Dann das Detail G mit Schraube und M8 Mutter montieren (Abb. 5)
- Den Schlepparm montieren (Abb. 6).
- Die Mutter D festschrauben, so dass die Kette (der Riemen) gespannt wird.

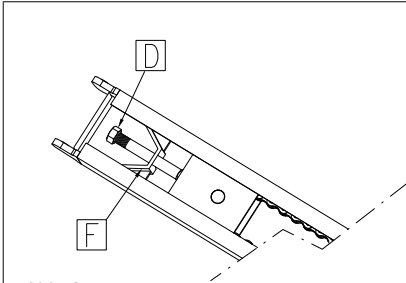


Abb. 2

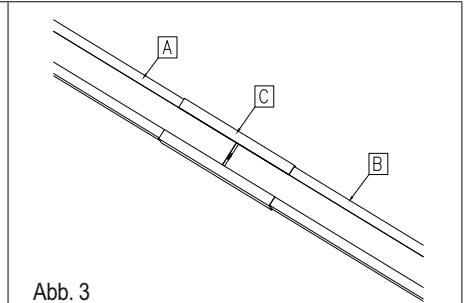


Abb. 3

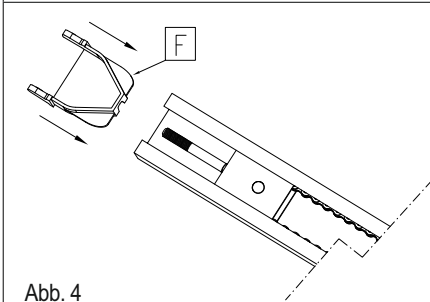


Abb. 4

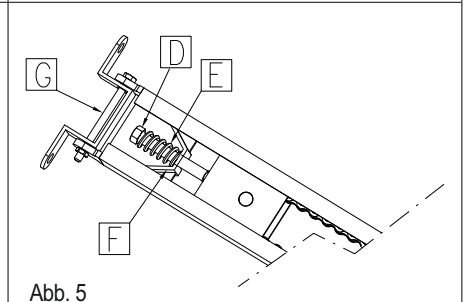


Abb. 5

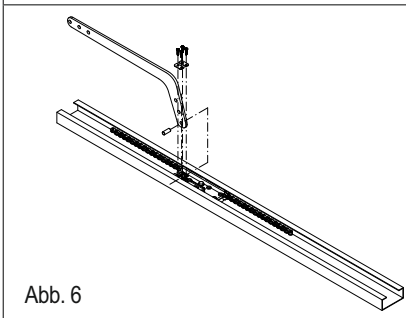


Abb. 6

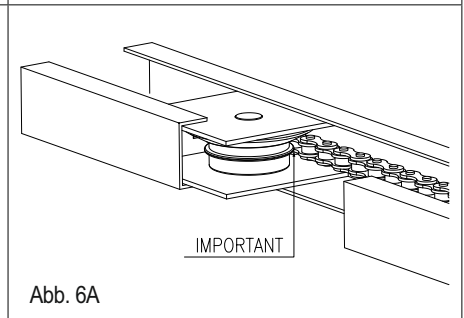


Abb. 6A

**Achtung!** Nachdem die Automation installiert ist, muss die korrekte Spannung der Kette (des Riemens) überprüft werden, ATT. abb.6A. Die Mutter D betätigen, falls die Kette bei geschlossenem Tor locker sein sollte.



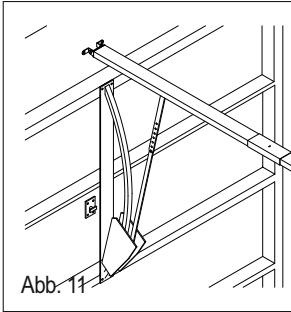


Abb. 11

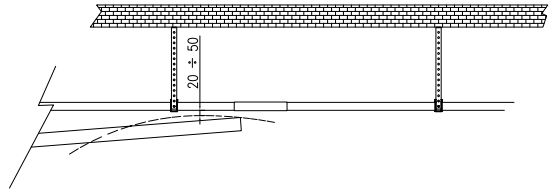


Abb. 12

**INSTALLATION DES ANTRIEBS:** Den Antrieb in den hinteren Endteil der Führung stecken, so dass die Welle H ganz eingefügt ist. Hierbei kann ein Drehen des Antriebs behilflich sein. Dann den Antrieb mit den M8x30 Schrauben befestigen (Abb. 13). Danach die elektrische Anlage vorbereiten. Wenn Ihre Garage besonders klein ist und man die Lichtverhältnisse verbessern will, kann der Antrieb ZEN um 180° gedreht montiert werden (das Gegenteil zu dem in Abb. 13 gezeigten), so dass das Zusatzlicht nach außen gerichtet ist.

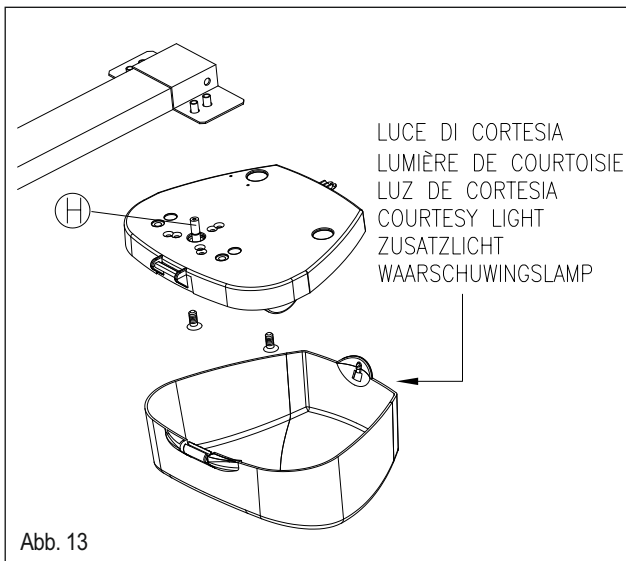


Abb. 13

## ELEKTRONISCHE STEUERUNG Z124

In den Automationen ZEN 100E und ZEN 60E befindet sich eine Steuerkarte Modell Z124, von der alle elektrischen Anschlüsse ausgehen (für Antrieb, Encoder, Versorgung, usw.); sie verfügt über einen Verbinder für einen Funkempfänger Mod. OC (Optional) und eine Schraubklemme für das Zusatzlicht.

## D BESCHREIBUNG DER TEILE (Abb. 14)

- 1) Klemmleiste für die 230 V Anschlüsse (Linie, Primärkreis des Transformators und Blinklicht)
- 2) Liniensicherung T2A 230V
- 3) Sicherung der Versorgung T10A 24V
- 4) Klemmleiste für die Anschlüsse des Antriebs, 24V und Sekundärkreis des Transformators (22 V)
- 5) Klemmleiste für das Zusatzlicht 12V 10W
- 6) Verbinder für den Anschluss des Encoders
- 7) Verbinder für die Funkkarte Mod. OC (Optional)
- 8) Taste zur Programmierung von Funkkanal 1
- 9) LED Funkkanal 1
- 10) LED Funkkanal 2
- 11) Taste zur Programmierung von Funkkanal 2
- 12) Klemmleiste für den Anschluss des Ausgangs des zweiten Funkkanals (falls zur Verfügung stehend).
- 13) Klemmleiste zum Anschluss der Eingänge, 24V und der Antenne
- 14) Taste Schrittbetrieb (P/P)
- 15) LED zur Statusanzeige des Eingangs SCHRITTBETRIEB LED aus = Eingang geöffnet.
- 16) Taste PROG für Programmierung und Stopp\*
- 17) Reset der Steuerung. Das Kurzschließen der beiden Pins für einen Augenblick ist wie das Aus- und Einschalten der Spannungsversorgung.
- 18) LED zur Statusanzeige des Eingangs FOTOZELLE. LED ein = Eingang geschlossen
- 19) Dip-Switch für die verschiedenen Funktionen
- 20) LED zur Statusanzeige des Eingangs STOPP LED ein = Eingang geschlossen
- 21) LED Programmierung (LD1)
- 22) Trimmer zur Leistungsregelung

(\*) Diese Stopptaste **ist keine Sicherheitsvorrichtung!** Sie dient nur zur Durchführung von Tests bei der Installation.

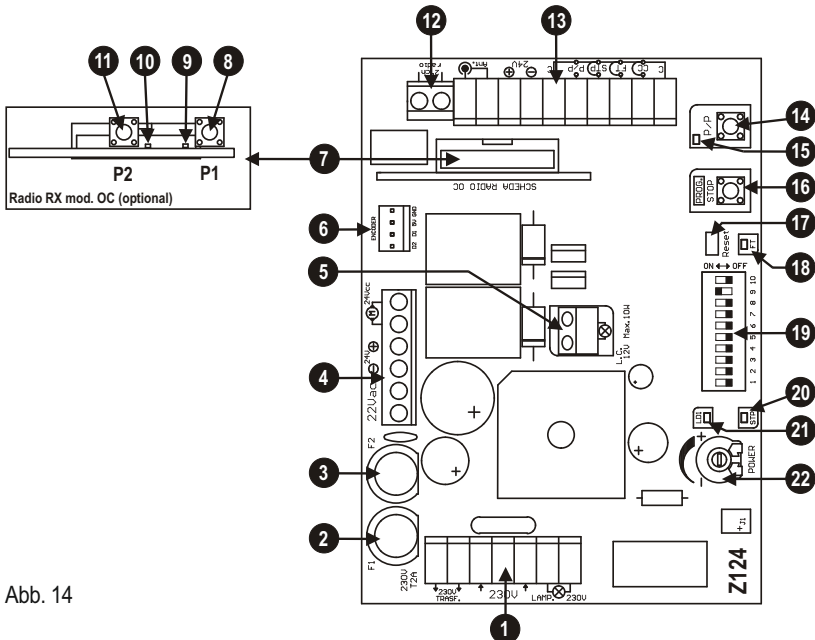


Abb. 14

# D ELEKTRISCHE ANSCHLÜSSE

Für die Anschlüsse, nach den Tabellen 1 und 2 und der Abbildung 15 vorgehen.

Im Fall bereits existierender Anlagen sollte eine Generalkontrolle des Zustandes der Leiter (Querschnitt, Isolierung, Kontakte) und der Nebeneinrichtungen (Fotozellen, Empfänger, Tastaturen, Schlüsseltaster, usw.) erfolgen.

- 1) Zur Speisung das mitgelieferte Kabel 2x0,75 mm mit Stecker verwenden.
- 2) Der Kabelquerschnitt muss auf Grund ihrer Länge und der Stromaufnahme berechnet sein.
- 3) Kein einziges mehrpoliges Kabel gemeinsam mit anderen Apparaturen verwenden.
- 4) Im Fall sehr langer Steuerkabel (über 50 m) wird eine Entkopplung mit Relais empfohlen, die in der Nähe der Steuerung einzuschalten sind.
- 6) Alle NC-Kontakte desselben Eingangs müssen seriengeschaltet sein.
- 7) Alle NO-Kontakte desselben Eingangs müssen parallel geschaltet sein.

## Hinweise zu einer korrekten Anlage:

- 4) **Alle NC-Eingänge (Fotozellen, Schalteiste und Stopp), die in der Steuerung nicht verwendet werden, müssen mit dem gemeinsamen Leiter kurzgeschlossen sein.**
  - Für die Versorgung der Steuerung muss ein externer, unabhängiger und je nach Last bemessener **TRENNSCHALTER (nicht mitgeliefert)** installiert werden.
  - Die Apparatur muss « **FACHGERECHT** » von Personal **INSTALLIERT** werden, das über die gesetzlich verlangten Anforderungen verfügt, und unter Befolgung der Normen **EN 13241-1, EN 12453 und EN 12445** Sicherheit der Automation.

TAB. 1

| Mor n. | Mor n. | Vorrichtung | V                             | I max | Funktion | Hinweise  |   |
|--------|--------|-------------|-------------------------------|-------|----------|---|---|
| ◀      | 1      | 2           | Transformator (Primärkreis)   | 230V  | 0,5A     | Versorgung  | Diesen Ausgang am Primärkreis des mitgelieferten Transformators anschließen.  |
| ◀      | 3      | 5           | Linie                         | 230V  | 1A       | Versorgung der Steuerung  | An der 230 Vac Linie anschließen. Siehe elektrische Anschlüsse.   |
| ◀      | 6      | 7           | Blinklicht oder Lampe         | 230V  | 0,5A     | Bewegungsanzeige<br>Die Blinkfrequenz reduziert sich während der Bewegungen, wenn die Steuerung nur durch Batterien gespeist ist. | Eingeschaltet während der Bewegung. Das Einschalten kann vorverstellt werden (Vorwarnung) – siehe Dip-Switch Nr. 5. Durch die Kombination der Dip-Switches 3 und 4 kann dieser Ausgang andere Funktionen haben (siehe Tab. 3) |
| ◀      | 8      | 9           | Lampe                         | 12Vcc | 1A       | Zusatzlicht   | Eingeschaltet während der Bewegung, schaltet sich mit einer Verzögerung von ca. 2 Minuten aus.  |
| ◀      | 11     | 10, 15      | NC/NO-Kontakt                 |       |          | Schalteiste in Schließ (C.M.)   | Stopp in Schließung den Antrieb und öffnet ganz. Für die Anschlussarten siehe die Tabelle 2.  |
| ◀      | 12     | 10, 15      | NC-Kontakt                    |       |          | Fotозelle 1   | Keht in Schließung die Laufrichtung um. Diesen Eingang am gemeinsamen Leiter anschließen, falls nicht benutzt.  |
| ◀      | 13     | 10, 15      | NC-Kontakt                    |       |          | Stopp   | Blockieren aller Funktionen. Diesen Eingang am gemeinsamen Leiter anschließen, falls nicht benutzt.   |
| ◀      | 14     | 10, 15      | NO-Taste                      |       |          | Schritt/Schritt   | Siehe Dip-Switches Nr. 1 und Nr. 2 (Tab. 3)   |
| ◀      | 16     | 17          | Hilfskreise                   | 24Vcc | 1A       | Versorgung  | Dauerversorgung für Fotozellen und externe Empfänger.   |
| ◀      | 18     |             | Antenne Rx*                   |       |          | Geflecht  | Siehe die vom Hersteller verlangten Merkmale der Antenne, falls ein Empfänger am vorbereiteten Verbinder angeschlossen wird.  |
| ◀      | 19     |             | Antenne Rx*                   |       |          | Steuerung   |   |
| ◀      | 20     | 21          | Transformator (Sekundärkreis) | 22Vca | 6,8A     | Versorgung  | Diesen Eingang am Sekundärkreis des mitgelieferten Transformators anschließen (22 V).   |
| ◀      | 22     | 23          | CB24                          | 24Vcc | 5A       | Batterieladegerät (Optional)  | Vorbereitung für den Anschluss des Batterieladegeräts CB24 (Optional) und der Batterien (Optional).   |
| ◀      | 24     | 25          | Antrieb                       | 24Vcc | 5A       | Öffnet/Schließt   |   |

◀ Eingang    ◀ Ausgang

TAB. 2

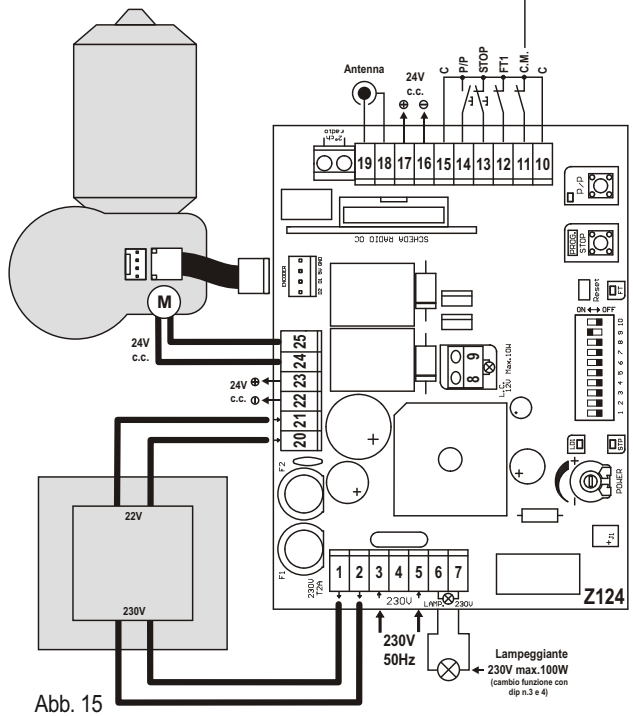
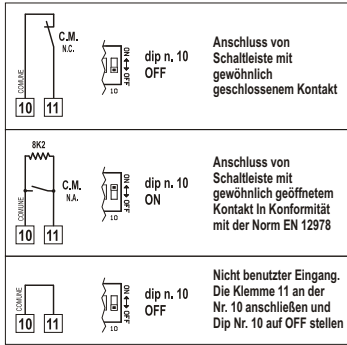


Abb. 15

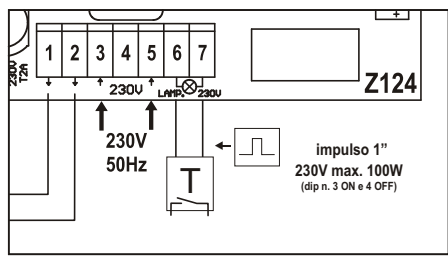


Abb. 15B

# D

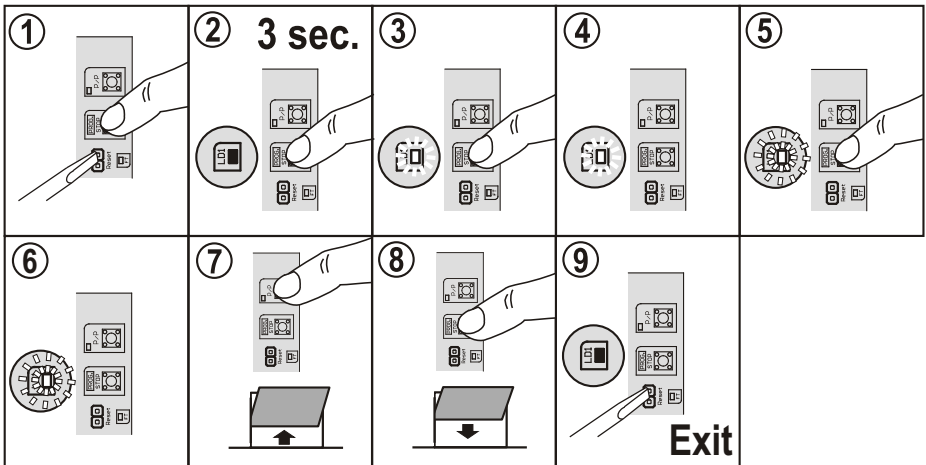
## POSITIONIEREN DES TORS

Mit diesem Verfahren kann das am Antrieb angeschlossene Tor beliebig bewegt werden, um zu verstehen, ob der Antrieb korrekt angeschlossen ist und um die Anlage auf die Programmierung vorzubereiten.

✓ **Bei diesem Vorgang funktionieren die Tasten im "Todmannbetrieb"; die Sicherheitsvorrichtungen werden ignoriert.**

Verfahren:

- 1) Taste PROG. gedrückt halten. Ein Reset ausführen, indem die Überbrückung Reset (Det. 17 in Abb. 14 mit dem Schraubenzieher kurzgeschlossen wird.
- 2- Taste PROG. gedrückt halten.
- 3) Nach drei Sekunden wird die LED LD1 einschalten.
- 4) Taste PROG. loslassen.
- 5) Die Funktion manuelle Bewegung durch erneutes Drücken der Taste PROG aktivieren.
- 6) Die LED LD1 geht von fest leuchtend auf blinkend über. Verfahren aktiviert.
- 7) Auf Taste P/P drücken, um die Automation zu öffnen.
- 8) Auf Taste PROG drücken, um zu schließen.
- 9) Um zum Normalbetrieb zurück zu kehren, ein Reset der Steuerung durchführen (den Verbinder Detail 17 in Abb. 14 kurzschließen)

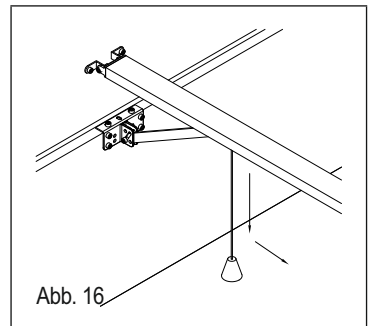


## MANUELLE ENTRIEGELUNG DES TORS

Wie folgend vorgehen, um das Tor auch bei Stromausfall zu öffnen:

- aus Sicherheitsgründen, die 230V Versorgung abtrennen
- unter die Führung in der Nähe der Entriegelungsstange gehen
- zuerst nach unten, dann zum Antrieb hin ziehen (siehe Abbildung 16).

Die Vorrichtung blockiert sich automatisch, wenn man das Tor wieder schließt.



## D ANMERKUNGEN ZUR PROGRAMMIERUNG DER ARBEITSZEITEN UND DER PAUSEZEIT

Dieses Verfahren muss an neuen Anlagen ausgeführt werden. Die Steuerung speichert hierbei die Bewegungszeiten und einige zur Hinderniswahrnehmung nützliche Parameter.

Während der Erlernung wird mehrmals die Taste P/P betätigt (Det. 14 in Abb. 14), es kann aber auch der Befehl P/P (Klemme 14, Abb. 15) oder der im ersten Empfängerkanal gespeicherte Funksender benutzt werden.

### Wichtige Anmerkungen vor der Programmierung:

- Die Steuerung versorgen und den korrekten Betrieb der Steuereingänge an den entsprechenden LEDs überprüfen (NC-Kontakte = LED eingeschaltet, NO-Kontakten = LED ausgeschaltet).
- Den Leistungstrimmer in der Mitte anbringen, um eine durchschnittliche Sensibilität gegenüber Hindernissen einzustellen.
- Den Bewegungsbereich des Tors räumen.

## PROGRAMMIERUNG ZEITEN

Nachdem die Führung und der Antrieb für das Sektionaltor eingebaut wurden, wie in der Gebrauchsanleitung ZEN beschrieben vorgehen:

- 1) Den Schlitten lösen und das Tor schließen. Die Schließfeststellvorrichtung auf dem Schlitten platzieren. Dann den Gewindebolzen energisch einschrauben – ABB. 1/1A.
- 2) Den Schlitten lösen und das Tor bis zum gewünschten Punkt öffnen. Die Öffnungsfeststellvorrichtung auf dem Schlitten platzieren. Dann den Gewindebolzen energisch einschrauben – ABB. 2/2A.
- 3) Den Schlitten wieder einhaken und das Tor etwa auf die Hälfte seines Laufs bringen.
- 4) Die Stromspeisung einschalten und das Selbsterlernungsverfahren des Laufs wie unten beschrieben vornehmen.

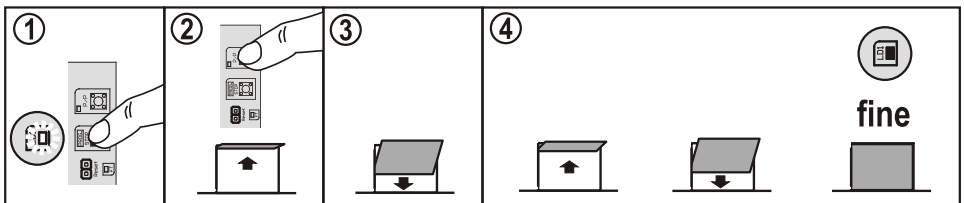
### Selbsterlernung ZEN mit Öffnungs- und Schließfeststellvorrichtung

#### Standardprogrammierung – Alle Dip in Position OFF

- 1) Den Druckknopf STOPP/PROG zirka 5 Sek. gedrückt halten, bis die Led LD1 erleuchtet.
- 2) Den Druckknopf PP drücken, der motor öffnet sich und erreicht den mechanischen stop. Abb. 2A.
- 3) Der Antrieb schließt automatisch und erreicht die Schließfeststellvorrichtung – ABB. 1A.
- 4) Der Antrieb führt einen vollständigen Probe-Zyklus aus (Öffnen und Schließen).

Anmerkung: Wenn die DIP 6 und 9 nach der Selbsterlernung auf ON gebracht werden, beträgt die Pausenzeit standardmäßig 30 Sek. und die Schließverlangsamung erhält einen durch Cardin s.p.a eingegebenen Wert.

Die Verzögerung bei der Öffnung wird nicht vorhanden sein (zur Festsetzung dieser die Anleitungen der fortgeschrittenen Programmierung befolgen)

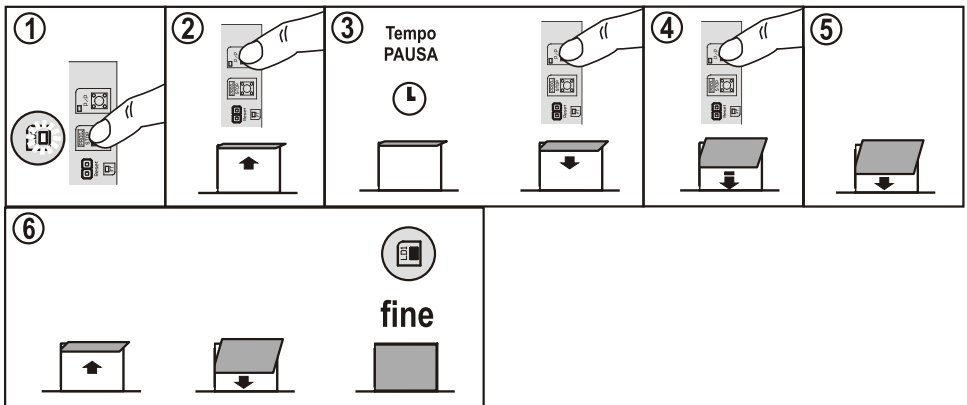




## Fortschrittliche Programmierung Dip 6 und Dip 9 auf Position ON Programmierbare Pausenzeit und Verzögerung

- 1) Den Druckknopf STOPP/PROG zirka 5 Sek. gedrückt halten, bis die Led LD1 erleuchtet.
- 2) Den Druckknopf PP drücken, der motor öffnet sich und erreicht den mechanischen stop. Abb. 2A.
- 3) Die gewünschte Pausenzeit abwarten, dann erneut PP drücken, der Antrieb schließt wieder.
- 4) PP drücken, wenn die Verlangsamung beginnen soll, der Antrieb bremsst.
- 5) Der Antrieb erreicht die Schließfeststellvorrichtung – ABB. 1A.
- 6) Der Motor führt einen vollständigen Prüfzyklus aus (Öffnen und Schließen), wenn die Verzögerung auch während der Öffnung erwünscht ist, wird während der Öffnung PP an der Stelle gedrückt, an der die Verzögerung beginnen soll.

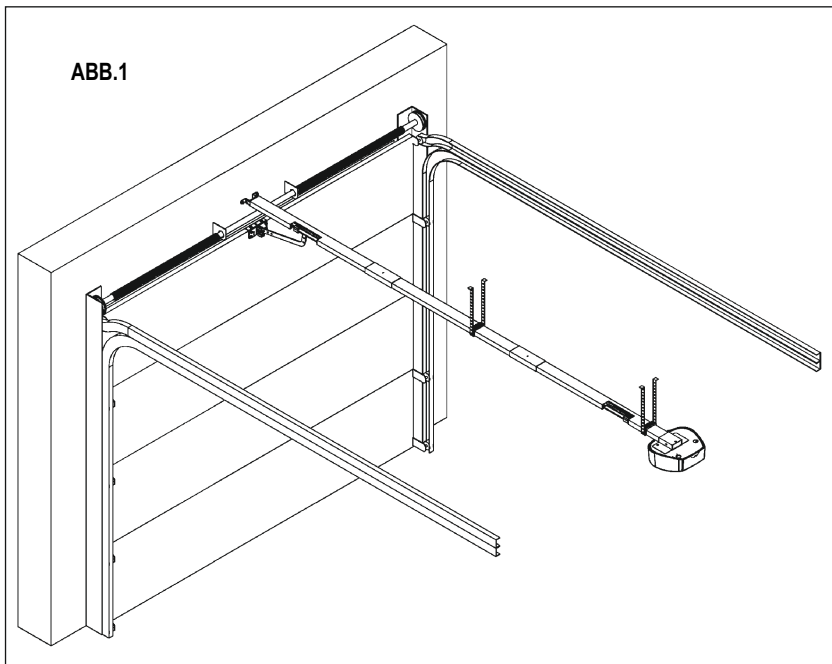
Anmerkung: Wenn der Schließpunkt von Hand gegeben werden soll (Punkt 5), die Feststellvorrichtung ABB. 1A entfernen und den Druckknopf PP drücken, nachdem die gewünschte Schließposition erreicht wurde.



### Spezielle Funktionen

Wenn die Schließposition nicht die gewünschte ist, kann eine Genauigkeitseinstellung vorgenommen werden:

- 1) Bei geschlossenem Tor das Dip 8 auf ON stellen, die Led LD1 beginnt zu blinken.
- 2) Den Druckknopf STOPP/PROG drücken, um das Tor um einige mm zu schließen.
- 3) Den Druckknopf PP drücken, um das Tor um einige mm zu öffnen.
- 4) **Das Dip 8 auf OFF zurückstellen.**
- 5) Eine Bewegung ausführen und die Schließposition kontrollieren.



FESTSTELLVORRICHTUNG BEIM SCHLIESSEN – ABB. 1A

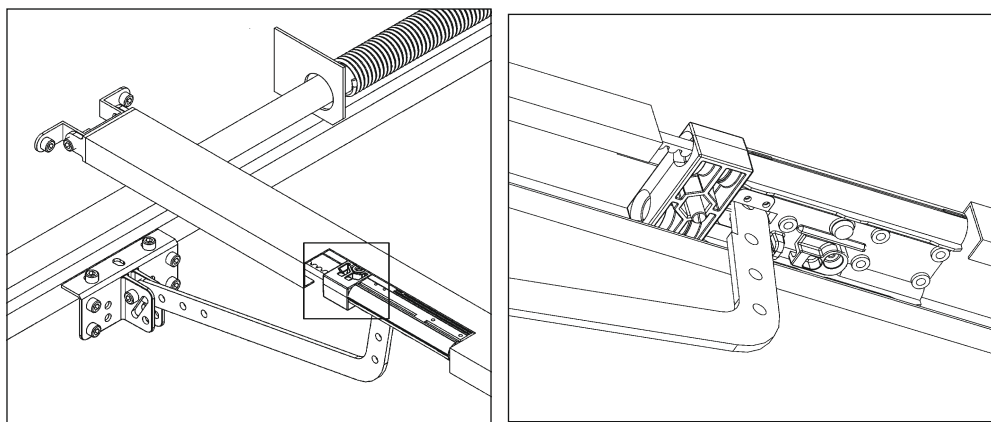
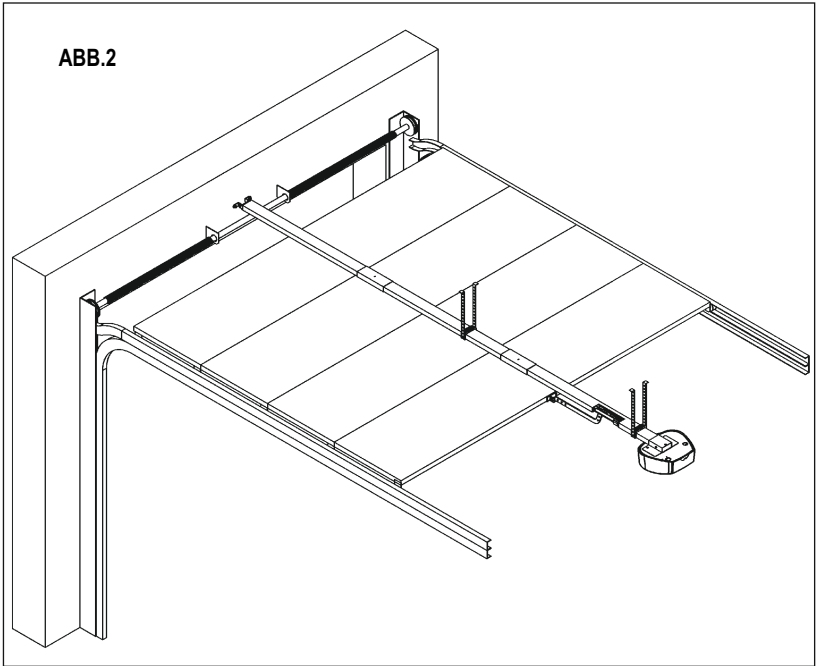
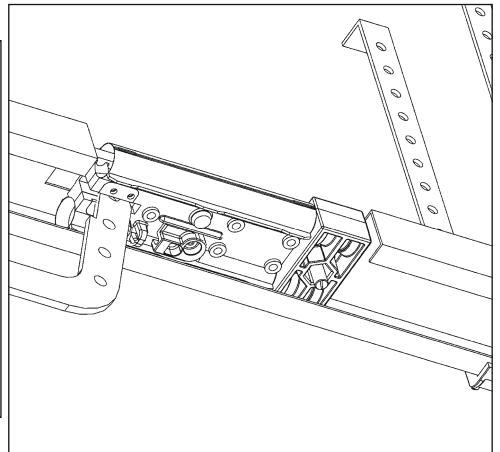
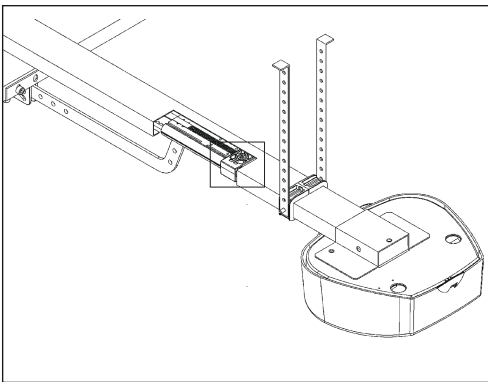


ABB.2



FESTSTELLVORRICHTUNG BEIM ÖFFNEN – ABB. 2A



Die beschriebenen Optionen können mit dem Dip-Switch der Funktionen (Det. 19 in Abb. 14) ausgewählt werden.

- **Bitte berücksichtigen:** damit die Steuerung eine geänderte Einstellung erlernt, muss die Spannungsversorgung kurz ein- und ausgeschaltet werden, oder die beiden Pins Reset an der Steuerung einen Augenblick kurzschließen.

TAB. 3

| Funktion   | N. Dip | OFF | ON | Beschreibung                                  | Hinweise  |
|--|--------|-----|----|---|---|
| Modus des Eingangs Schritt/Schritt Funkkanal ch1 | 1      | ●   |    | Öffnen - Stop - Schließen                     | Das Tor blockiert sich, wenn man während der Öffnung auf die Taste P/P drückt, und es schließt sich durch ein erneutes Drücken. Das Tor blockiert sich, wenn man während der Schließung auf die Taste P/P drückt, und es öffnet sich durch ein erneutes Drücken.  |
|  | 2      | ●   |    |   |   |
|  | 1      |     | ●  | Öffnen - Schließen                            | Das Tor blockiert sich kurz, wenn man während der Öffnung auf die Taste P/P drückt, und schließt sich dann. Das Tor blockiert sich kurz, wenn man während der Schließung auf die Taste P/P drückt, und öffnet sich dann.  |
|  | 2      | ●   |    |   |   |
|  | 1      | ●   |    | Öffnen<br>Funktion Wohnanlage                 | Keine Wirkung, wenn man während der Öffnung auf die Taste P/P drückt; wenn das Tor geöffnet ist, ruft die Taste P/P die Pausezeit ab. Das Tor blockiert sich kurz, wenn man während der Schließung auf die Taste P/P drückt, und öffnet sich dann.  |
|  | 2      |     | ●  |   |   |
|  | 1      |     | ●  | Öffnen - Schließen<br>Ausschluss Öffnungsbehl | Keine Wirkung, wenn man während der Öffnung auf die Taste P/P drückt. Das Tor schließt sich, wenn man während der Pausezeit auf die Taste P/P drückt. Das Tor blockiert sich kurz, wenn man während der Schließung auf die Taste P/P drückt, und öffnet sich dann.  |
|  | 2      |     | ●  |   |   |
| Modus des Ausgangs                               | 3      | ●   |    | Blinklicht (blinkend)                         | Ausgang intermittierendes Blinklicht. Wenn dieser Modus eingestellt ist, erhält man durch das Anschließen einer 230V Glühbirne an den Klemmen 6 und 7 die Funktion Blinklicht.  |
|  | 4      | ●   |    |   |   |
|  | 3      |     | ●  | Impuls 230V                                   | 1 Sekundeimpuls (230V) bei jedem Öffnungsanfang/Nützlich um Licht-Timer zu steuern oder um Elektroschloss abzuhängen (abb. 15B).  |
|  | 4      | ●   |    |   |   |
|  | 3      | ●   |    | Zusatzlicht                                   | Der Ausgang (Klemmen 6 und 7) wird "Zusatzlicht" (230V, max. 100W), eingeschaltet während der Bewegung plus eine Verzögerung von ca. 2 Minuten.   |
|  | 4      |     | ●  |   |   |
|  | 3      |     | ●  | Kontrolllampe                                 | Dieser Ausgang hat die Funktion „Kontrolllampe“ (mit unterschiedlichem Blinken je nach Torzustand): Tor geschlossen = aus; in Öffnung = langsames Blinken; in Schließung = schnelles Blinken; in Pause = 2 Mal Blinken mit Pause; Tor blockiert durch Stoptaste = fest leuchtend. Nach einem Reset oder einem Stromausfall ist die Kontrolllampe ausgeschaltet. |
|  | 4      |     | ●  |   |   |
| Vorwarnung                                       | 5      | ●   |    | Ausgeschaltet                                 | Das Blinklicht wird gleichzeitig mit dem Antrieb gespeist.  |
|  |        |     | ●  | Eingeschaltet                                 | Das Blinklicht wird 5 Sekunden vor jeder Bewegung gespeist.   |
| Zulauf   | 6      | ●   |    | Ausgeschaltet                                 | Nach einer vollständigen Öffnung schließt die Steuerung nur durch manuellen Befehl.   |
|  |        |     | ●  | Eingeschaltet                                 | Nach einer vollständigen Öffnung schließt die Steuerung nach der programmierten Pausezeit.  |
| Druckstoß  | 7      | ●   |    | Ausgeschaltet                                 | Funktion ausgeschossen  |
|  |        |     | ●  | Eingeschaltet                                 | Leistungsimpuls am Ende der Schließung. Ist nützlich, damit Kipptore ihre Bewegung vollenden.   |
| Schließposition                                  | 8      | ●   |    | Ausgeschaltet                                 | Funktion ausgeschossen  |
|  |        |     | ●  | Eingeschaltet                                 | Einstellung des Schließpunkts nach der Selbsterlernung  |
| Soft-Stopp                                       | 9      | ●   |    | Ausgeschaltet                                 | Das Soft-Stopp am Ende des Laufs wird nicht ausgeführt.   |
|  |        |     | ●  | Eingeschaltet                                 | Bei eingeschaltetem Soft-Stopp halbiert der Antrieb gegen Bewegungsende seine Geschwindigkeit.  |
| Eingang Schaltleiste                             | 10     | ●   |    | NC-Eingang                                    | Eventuell angeschlossene Schaltleisten müssen einen NC-Kontakt haben (siehe Tab. 2).  |
|  |        |     | ●  | Ausgeglichener Eingang                        | Eventuell angeschlossene Schaltleisten müssen einen NO-Kontakt mit parallel geschaltetem 8k2 Widerstand haben (siehe Tab. 2).   |

## EINSTELLUNG DER LEISTUNG

Gemäß der Vorschrift EN 12445 muss die Aufprallkraft jeder Automatisierung mit einem speziellen Instrument geprüft werden. Die Aufpralltests ausführen und die Leistung von ZEN mit dem Trimmer verstellen (Detail 22, Abb. 14).

Sollte dies nicht ausreichend sein, um den Werten im Schaubild der Vorschriften zu entsprechen, kann eine weiche Gummileiste am Kopf des Tors installiert werden, um den Aufprall abzuschwächen. Wenn die Aufprallkraft auch nach der Einstellung der Leistung und der Montage der Gummileiste nicht den Vorschriften entspricht, ist es Pflicht, alternative Vorrichtungen wie zum Beispiel eine Schaltleiste an der sich bewegenden Torkante zu installieren.

## D STECKEMPFÄNGER Mod. OC (Optional)

Die Empfänger sind selbstlernend und können auf demselben Kanal mehrere Codes speichern.

Die Funktionen der beiden Funkkanäle sind:

Kanal 1 Schritt/Schritt

Kanal 2 nicht angeschlossen

Zur Speicherung der Sender, wie folgend vorgehen:

- Den Empfänger in den Verbinder stecken (Detail 7 in Abb. 14)
- Die Steuerung speisen und warten, bis die LEDs am Empfänger ausschalten.
- Am Empfänger kurz auf die Taste des zu speichernden Kanals drücken (P1 Schritt/Schritt); die entsprechende LED beginnt zu blinken. Sollte die LED zwei Mal blinken, warten und den Vorgang wiederholen (die Taste darf nur einmal gedrückt werden).
- Mit der Fernbedienung übertragen, die programmiert werden soll.
- Falls die LED am Empfänger einmal länger blinkt, war die Speicherung erfolgreich.
- Ist der Code bereits gespeichert, werden die LEDs am Empfänger gleichzeitig blinken.

Der Codespeicher kann gelöscht werden, indem ca. 15 Sekunden lang auf Taste P1 am Empfänger gedrückt wird, bis beide LEDs einschalten.

Die Antenne muss an den Klemmen 18 (Geflecht) und 19 (Steuerung) angeschlossen werden – siehe Abb. 15.

Für weitere Auskünfte und Angaben siehe die dem Empfänger beigelegte Anleitung.

### WICHTIGE INSTALLATIONSHINWEISE

- 1) Die Installation der Automatisierung muss in Übereinstimmung mit der Maschinenrichtlinie 98/37/EU und den Bestimmungen EN 12453 und EN 12445, fachgerecht und von qualifiziertem Personal, das die gesetzlichen Anforderungen erfüllt, vorgenommen werden.
- 2) Die Stabilität der vorhandenen Strukturen im Hinblick auf die vom Motor entwickelten Kräfte überprüfen.
- 3) Sicherstellen, dass am Öffnungsanschlag und am Schließanschlag der Torflügel ausreichend robuste mechanische Feststellvorrichtungen vorhanden sind.
- 4) Den Zustand eventueller, bereits in der Anlage vorhandener Kabel überprüfen.
- 5) Die Risiken, die durch die Automatisierung entstehen können, abwägen und dementsprechende Sicherheitsvorkehrungen treffen, sowie die erforderlichen Warnhinweise anbringen.
- 6) Die Steuerungen (z.B. Schlüsselschalter) so installieren, dass sich der Benutzer nicht in einem Gefahrenbereich aufhalten muss.
- 7) Nach abgeschlossener Installation mehrmals die Sicherheits-, Anzeige- und Entsperrvorrichtungen der Automatisierung erproben.
- 8) Auf der Automatisierung die EU- Etikette oder das EU-Schild anbringen, auf dem die Gefahrenhinweise und die Kenndaten aufgeführt sind.
- 9) Dem Endkunden die Bedienungsanleitung, die Sicherheitshinweise und die EU-Konformitätserklärung aushändigen.
- 10) Sicherstellen, dass der Bediener die korrekte automatische und manuelle Funktionsweise sowie den Notbetrieb der Automatisierung verstanden hat.
- 11) Den Benutzer schriftlich über folgendes informieren:
  - a. eventuelles Vorhandensein nicht geschützter Restrisiken; vorhersehbarer unsachgemäßer Gebrauch
  - b. Vorschrift, die Stromversorgung abzutrennen, wenn im Bereich der Automatisierung gereinigt wird oder kleine Instandhaltungen ausgeführt werden (wie z.B. neuer Anstrich)
  - c. dass er die Automatisierung häufig auf sichtbare Schäden zu überprüfen und ggf. unverzüglich den Installateur zu benachrichtigen hat
  - d. dass Kinder nicht in der unmittelbaren Nähe der Automatisierung spielen dürfen.
  - e. Kinder dürfen mit dem Gerät nicht spielen.
- 12) Einen Wartungsplan für die Anlage vorbereiten (die Sicherheitsvorrichtung müssen mindestens alle 6 Monate gewartet werden) und die ausgeführten Wartungseingriffe in einem entsprechenden Verzeichnis anmerken.
- 13) Das Gerät ist nicht für Personen bestimmt (einschließlich Kinder), deren körperlichen, empfindungsbezogenen oder geistigen Fähigkeiten eingeschränkt sind oder keine Erfahrung oder Kenntnisse haben, außer wenn sie mithilfe einer für ihre Sicherheit verantwortlichen Person überwacht werden oder Anleitungen über die Anwendung des Geräts erhalten haben.

\* Die Automatisierung muss auf einer Mindesthöhe von 2,5 m installiert werden.

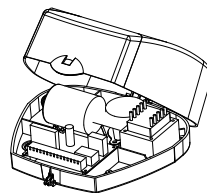
### ENTSORGUNG

Dieses Produkt besteht aus verschiedenen Bauteilen, die ihrerseits die Umwelt verschmutzende Stoffe enthalten können. Sachgerecht entsorgen! Informieren Sie sich, nach welchem Recycling- oder Entsorgungssystem das Produkt entsprechend der örtlich geltenden Bestimmungen zu entsorgen ist.



**ZEN 60E:** Onomkeerbare elektromechanische reductiemotor, voor particulier gebruik, 24Vdc-motor met encoder, trekkracht max 600 N. Besturingseenheid en gebruikerslicht zijn ingebouwd.

**ZEN 100E:** Onomkeerbare elektromechanische reductiemotor, voor particulier gebruik, 24Vdc- motor met encoder, trekkracht max 1000 N. Besturingseenheid en gebruikerslicht zijn ingebouwd.

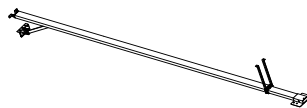


De reductiemotoren van de serie ZEN kunnen bij verschillende typen geleiders worden gebruikt, afhankelijk van de omstandigheden. Ze zijn bovendien beschikbaar op beide modellen, voor de uitvoeringen met ketting of riem.

## STALEN TRANSMISSIEGELEIDERS

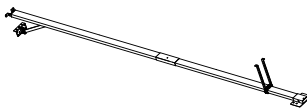
**ZENGB1E:** Enkele geleider, L=3200mm, riem en accessoires.

**ZENGC1E:** Enkele geleider, L=3200mm, ketting en accessoires.



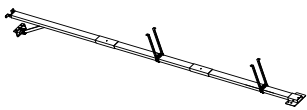
**ZENGB2E:** Modulaire geleider, 2 stuks L=1600mm, riem en accessoires.

**ZENGC2E:** Modulaire geleider, 2 stuks L=1600mm, ketting en accessoires.



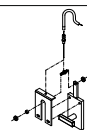
**ZENGB3E:** Modulaire geleider, 3 stuks L=1060mm, riem en accessoires.

**ZENGC3E:** Modulaire geleider, 3 stuks L=1060mm, ketting en accessoires

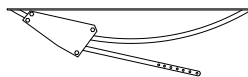


## APART LEVERBAAR

**KSSTAR:** Externe ontgrendelinrichting voor kanteldeuren.

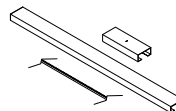


**BO:** Adapterarm voor kanteldeuren met tegengewichten

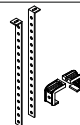


**ZENGB4:** Supplementaire geleider en riem L= 1060mm alleen voor modellen met riem.

**ZENGC4:** extra geleider met ketting L= 1060 mm.



**ZENST2:** Kit supplementaire bevestigingsbeugels.



| TECHNISCHE DATEN                   | ZEN 60E          | ZEN 100E          |
|------------------------------------|------------------|-------------------|
| Stroomvoorziening motor            | 24 Vdc           | 24 Vdc            |
| Max.oppervlakte deur               | 9 m <sup>2</sup> | 12 m <sup>2</sup> |
| Openingsijd                        | 20 sec           | 20 sec            |
| Max. opgenomen stroom (bij 230Vac) | 1.1 A            | 1.2 A             |
| Max. opname vermogen               | 230 W            | 260 W             |
| Max. stroomopname motor (24V)      | 5 A              | 5 A               |
| Werkings temperatuur               | -10 +70°C        | -10 +70°C         |
| Beschermingsklasse                 | IP 30            | IP 30             |
| Ingebouwde besturingseenheid       | Z124             | Z124              |
| Nuttige loop                       | 2842 mm*         | 2842 mm*          |
| Max. duwkracht                     | 600 N            | 1000 N            |
| Encoder                            | Ja               | Ja                |
| Lengte geleider                    | 3200 mm**        | 3200 mm**         |
| Batterijoplader                    | apart leverbaar  | apart leverbaar   |
| Gebruikerslicht                    | 10W Halogen      | 10W Halogen       |
| Onderbreking bedrijf               | 80%              | 80%               |

\* met Optional ZENGB4: 3902 mm

\*\* met Optional ZENGB4: 4240 mm max

## CONTROLES VOORAF

Voordat u tot installatie overgaat, raden we u aan de volgende controles en/of handelingen uit te voeren.

- 1) Gelieve nauwkeurig de instructies te lezen en erop te letten dat u de juiste volgorde aanhoudt van de afzonderlijke montagefasen.
- 2) Het apparaat mag niet in bedrijf worden gesteld in een omgeving waar zich ontvlambaar gas of brandbare vloeistoffen bevinden.
- 3) De deur (sectionaal-/kanteldeur) moet een stevige en adequate structuur hebben.
- 4) De openings- of sluitmanoeuvres van de deur moeten plaatsvinden zonder dat er zich wrijvings- of vibratiepunten voordoen.
- 5) De deur moet uitsluitend open- en dichtgaan met behulp van de trek-/duwkracht (zonder keer- of draaibewegingen).
- 6) Verwijder de blokkeergrendel van de deur tijdens de sluitmanoeuvre.

## PLATZBEDARF

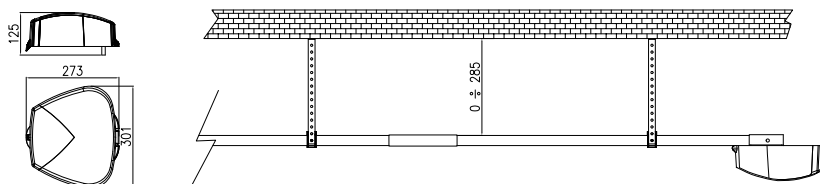
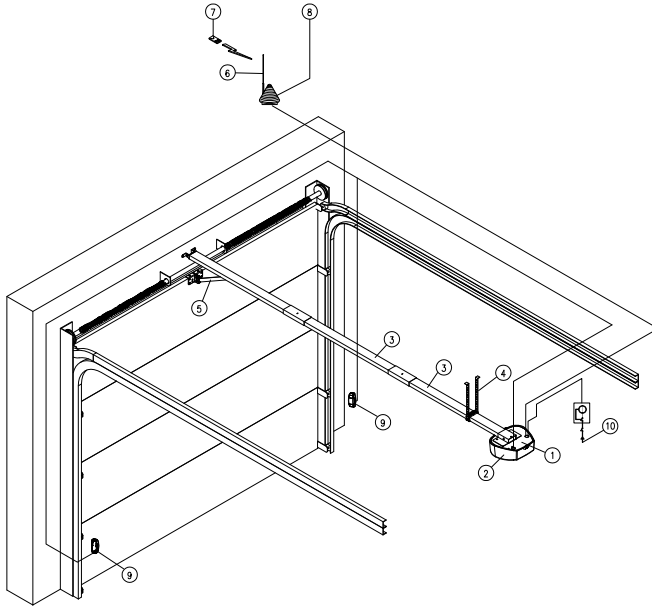


Abb. 17



- 1) Reductiemotor
- 2) Besturingseenheid Z124 + Ontvanger OC2
- 3) Transmissiegeleiders
- 4) Geleidersteunen + beugels
- 5) Aandrijfarm

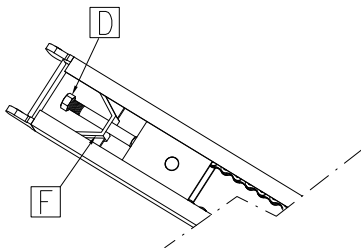
- 6) Antenne
- 7) Afstandsbediening
- 8) Knipperlicht
- 9) Stel fotocellen VEDO180
- 10) Stroomvoorzieningslijn(230Vac)

Afb. 1

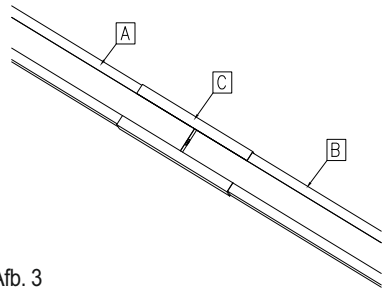


Indien u in het bezit bent van modulaire profielen van 1060mm of van 1600mm, assembleert u de geleider zoals aangegeven staat in de procedure.

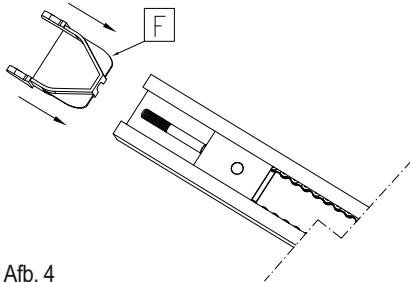
- Zoek een plaats waar de geleider helemaal kan worden uitgelegd.
- Draai de moer D los terugloopsteun F (afb.2) weg.
- Draai de geassembleerde geleiders met ketting/riem tot er één enkel profiel wordt gevormd.
- Sluit de geleiders A-B met behulp van het koppelprofiel C (afb. 3) aan.
- Breng het onderdeel F in de geleider (afb. 4).
- Breng de veer E aan en zet die met de daarvoor bestemde moer D vast. Monteer daarna het onderdeel G met schroef en moer M8 (afb. 5).
- Monteer de trekarm (afb. 6).
- Draai de moer D zodanig aan dat de ketting (riem) in tractie komt.



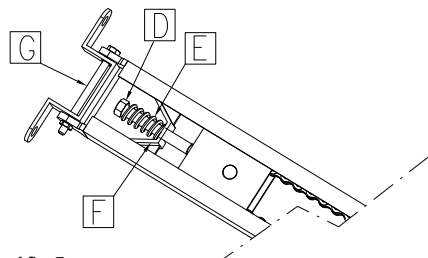
Afb. 2



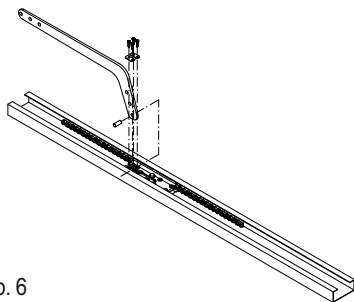
Afb. 3



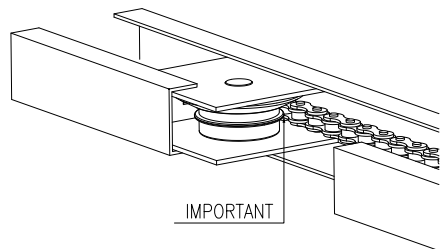
Afb. 4



Afb. 5



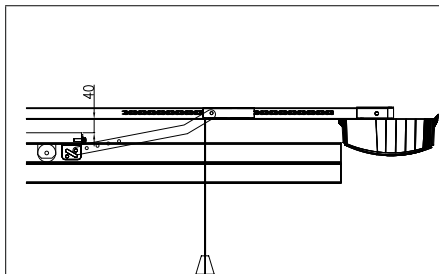
Afb. 6



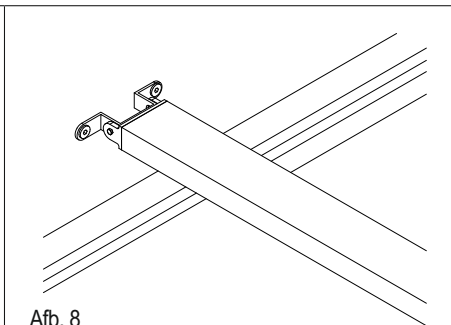
Afb. 6A

Let op! Na afloop van de installering van de automatisering dient u te controleren of de ketting of riem goed aangespannen is, ATT. abf.6A. Draai aan moer D indien de ketting bij gesloten deur niet gespannen blijkt te zijn.

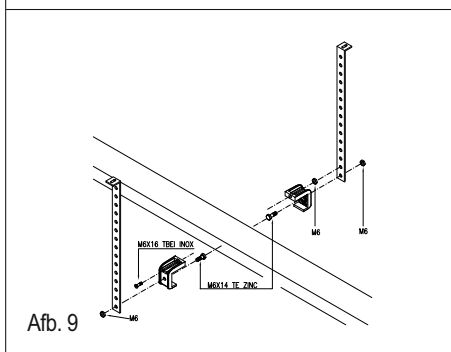
**SECTIONAALDEUR:** bevestig de transmissiegeleider met de juiste pluggen en schroeven in het midden van de sectionaaldeur, direct boven de veerstang. Wij raden aan de geleider ongeveer 40mm boven de passage van de sectionaaldeur te installeren (afb. 7 en 8). Nivelleer de geleider op een gelijk niveau en blokkeer hem met de geleidersteunen en de meegeleverde beugels (afb.9). Maak de bevestigingsbeugel voor de deur met de juiste schroeven zo hoog mogelijk vast op de deur. Bevestig vervolgens de beugel aan de aandrijfarm (afb.10).



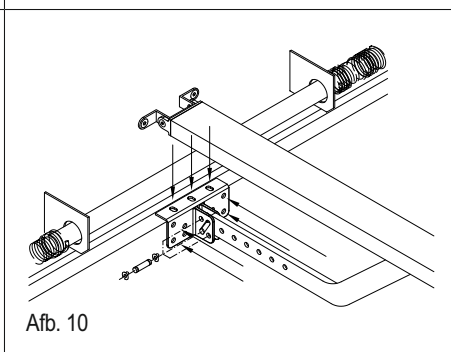
Afb. 7



Afb. 8



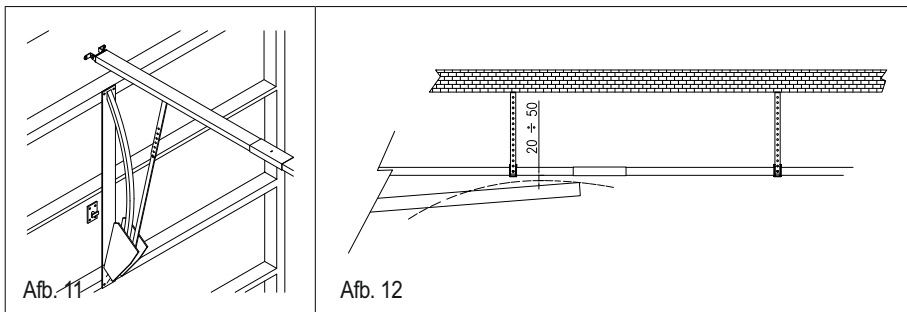
Afb. 9



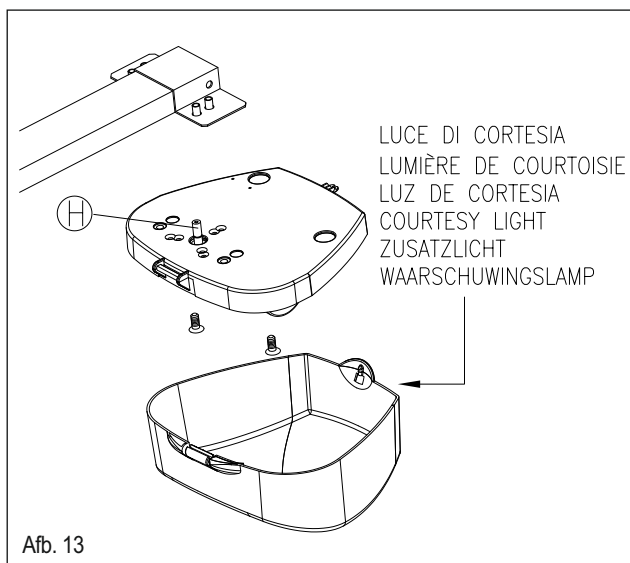
Afb. 10

**KANTELDEUR MET VEREN:** bevestig de transmissiegeleider met de juiste schroeven en pluggen in het midden van de kanteldeur, direct boven de deurstijl. Wij raden aan de geleider ongeveer 40mm boven de passage van de deur te installeren (zoals bij de sectionaaldeur). Nivelleer de geleider en blokkeer hem met de geleidersteunen en meegeleverde beugels.(afb. 9). Maak de bevestigingsbeugel van de deur met de juiste schroeven zo hoog mogelijk vast op de deur. Bevestig vervolgens de beugel aan de aandrijfarm (afb. 10).

**KANTELDEUR MET CONTRAGEWICHTEN:** wij raden aan de adaptorarm (code BO) op het midden van de kanteldeur te bevestigen op de hoogste dwarsbalk en het andere uiteinde op een van de horizontale dwarsbalken. Voor de bevestiging bij de handgreep is een kleine afwijking toegestaan (afb.11). Bevestig de geleider met de juiste pluggen en schroeven op ongeveer 20+50 mm afstand van het maximumopeningspunt van de deur (afb.12). Nivelleer de geleider en blokkeer hem met de geleidersteunen en de bijhorende beugels zoals (afb.9). Maak de aandrijfarm met behulp van tenminste twee schroeven en moeren (niet meegeleverd) aan het uiteinde van de adaptorarm vast.



**INSTALLATIE VAN DE REDUCTIEMOTOR:** plaats de reductiemotor in het achterste uiteinde van de geleider totdat de trekas H er helemaal is ingevoegd. U kunt hierbij helpen door de reductiemotor te draaien. Bevestig de reductiemotor vervolgens met de schroeven M8x30 (afb. 13). Ga vervolgens over tot de voorbereiding van de elektrische installatie. In geval u beschikt over een zeer kleine garage en u meer licht wenst te creëren, kan de ZEN reductiemotor gemonteerd worden terwijl hij 180° gedraaid is (het omgekeerde van afb.13) zodat het gebruikerslicht naar buiten gericht wordt.

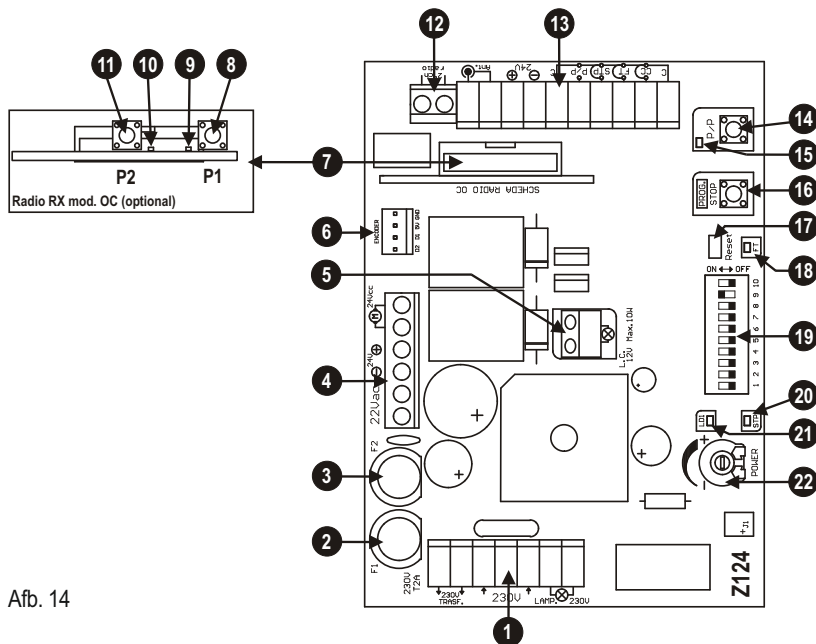


## ELEKTRONISCHE BESTURINGSEENHEID Z124

In de automatiseringen ZEN 100E en ZEN 60E bevindt zich een besturingskaart, model Z124, van waaruit alle elektrische verbindingen starten (motor, encoder, stroomvoorziening etc.) en die voorzien is van een connector voor een radio-ontvanger model OC (optional) en van een schroefklem voor het gebruikerslicht.

- 1) Klemmenstrip voor 230 V aansluitingen (lijn, primaire transformator en knipperlicht)
- 2) Zekering lijn T2A 230V
- 3) Zekering stroomvoorziening T10A 24V
- 4) Klemmenstrip aansluiting motor, 24V en secundaire transformator (22V)
- 5) Klemmenstrip voor gebruikerslicht 12V 10W
- 6) Connector aansluiting encoder
- 7) Connector voor optionele radiokaart model OC.
- 8) Programmeertoets radiokanaal 1
- 9) Led radiokanaal 1
- 10) Led radiokanaal 2
- 11) Programmeertoets radiokanaal 2
- 12) Klemmenstrip aansluiting uitgang tweede radiokanaal (indien beschikbaar).
- 13) Klemmenstrip aansluiting ingangen, 24V en antenne.
- 14) Knop P/P Stap-voor-stap
- 15) Led voor signalering status ingangen STAP- voor- STAP. Led uit = ingang open.
- 16) Knop PROG voor Programming en Stop\*
- 17) Reset besturingseenheid. Het eventjes in kortsluiting brengen van de 2 pinnen komt overeen met het uitschakelen en weer inschakelen van de stroomvoorziening naar de besturingseenheid
- 18) Led voor signalering status ingang FOTOCEL. Led aan = ingang gesloten
- 19) Dip-switch functies
- 20) Led voor signalering status ingangen STOP. Led aan = ingang gesloten
- 21) Led Programming (LD1)
- 22) Trimmer voor regeling van het vermogen.

(\*) Deze STOP-knop moet niet als beveiliging worden beschouwd maar slechts als dienstknoop die helpt om het testen tijdens de installatie te vergemakkelijken .



Afb. 14

Raadpleeg voor de aansluitingen de tabellen 1 en 2 en afbeelding 15.

In geval van al bestaande installaties is een algemene controle van de toestand van de conductoren gewenst (doorsnede, isolering, contacten) en van de neveninrichtingen (fotocellen, ontvangers, toetsenborden, sleutelschakelaars etc.)

- 1) Gebruik voor de stroomtoevoer de bijgeleverde kabel van 2x0,75 mm met stekker.
- 2) De doorsnede van de kabels moet berekend worden op basis van hun lengte en stroomopname.
- 3) Gebruik geen enkele meerpolige kabel samen voor andere apparatuur.
- 4) Indien de besturingskabels heel lange trajecten afleggen (meer dan 50 meter) raden wij een ont koppeling aan met relais die dicht bij de besturingseenheid zijn gemonteerd.
- 6) Alle N.C. -contacten die aan dezelfde ingang zijn gekoppeld moeten in serie worden aangesloten.
- 7) Alle N.O. -contacten die aan dezelfde ingang zijn gekoppeld moeten parallel worden aangesloten.

#### Advies voor een juiste installatie:

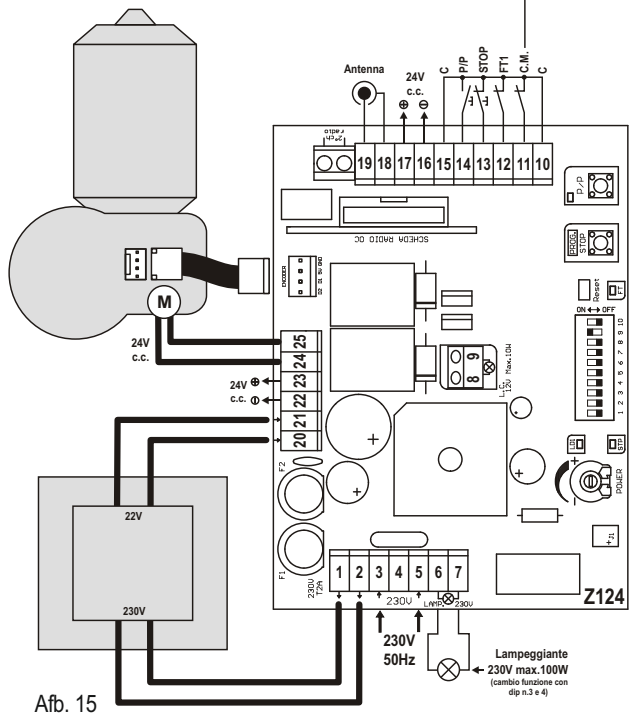
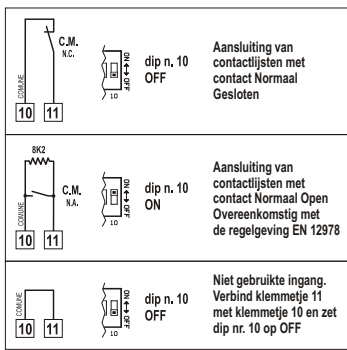
- 5) Alle N.C. -ingangen (fotocellen, contactlijsten en stops), die in de besturingseenheid niet gebruikt worden, moet met de gemeenschappelijke leider in kortsluiting worden gebracht.
  - Voor de stroomvoorziening van de besturingseenheid is de installatie voorzien van een onafhankelijke, externe SCHEIDINGSSCHAKELAAR (niet meegeleverd), waarvan de capaciteit afhangt van de belasting.
  - DE INSTALLATIE van de apparatuur moet zo goed mogelijk worden uitgevoerd door gekwalificeerd personeel met de bevoegdheden die vereist worden door de van kracht zijnde wetten en waarbij de regelgevingen EN 13241-1, EN 12453 en EN 12445 opgevolgd worden betreffende de veiligheid van automatisering.

TAB. 1

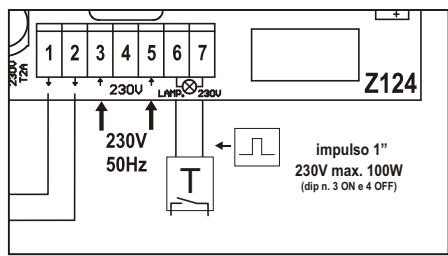
| Mor n. | Mor n. | Inrichting | V  | I max | Functie | Opmerkingen  |  |
|--------|--------|------------|--|-------|---------|--|--|
| ↔      | 1      | 2          | Transformator<br>(primaïr stroomcircuit)   | 230V  | 0,5A    | Stroomvoorziening  | Sluit deze uitgang aan op de primaire stroomkring van de meegeleverde transformator.   |
| ↔      | 3      | 5          | Lijn                                       | 230V  | 1A      | Stroomvoorziening<br>besturingseenheid   | Aan de 230V-lijn aansluiten. Zie elektrische aansluitingen.  |
| ↔      | 6      | 7          | Knipperlicht of<br>lampje                  | 230V  | 0,5A    | Bewegingsaanwijzer<br><small>Wanneer de besturingseenheid alleen op batterijen werkt, vermindert de knipperlichtfrequentie tijdens de manoeuvres</small> | Tijdens de manoeuvre ingeschakeld. De inschakeling kan vervoegd worden (voorwaarschuwing) zie dip switch functies nr.5. Door dips 3 en 4 te combineren zijn er met deze uitgang eveneens andere functies mogelijk (zie tab. 3) |
| ↔      | 8      | 9          | Lampje                                     | 12Vcc | 1A      | Gebruikerslicht  | Indien ingeschakeld tijdens de manoeuvres, wordt hij uitgeschakeld met een vertraging van ongeveer 2 minuten.  |
| ↔      | 11     | 10, 15     | NC-/NO- contact                            |       |         | Contactlijst tijdens sluiting<br>(C.M.)  | Tijdens het sluiten stopt de motor en gaat helemaal open. Zie tabel 2 voor het type aansluiting.   |
| ↔      | 12     | 10, 15     | N.C.-contact                               |       |         | Fotocel 1  | Keert tijdens het sluiten de looprichting om. Sluit deze ingang aan op de gemeenschappelijke leider indien hij niet gebruikt wordt.  |
| ↔      | 13     | 10, 15     | N.C.-contact                               |       |         | Stop   | Alle functies worden geblokkeerd. Sluit deze ingang aan op de gemeenschappelijke leider indien hij niet gebruikt wordt.  |
| ↔      | 14     | 10, 15     | Knop n.o.                                  |       |         | Stap-voor-stap   | Zie dip-switch functies nr.1 en nr.2 (tab.3)   |
| ↔      | 16     | 17         | Nevenhulpinrichtingen                      | 24Vcc | 1A      | Stroomvoorziening  | Permanente stroomvoorziening voor fotocellen en externe ontvangers.  |
| ↔      | 18     |            | Antenne Rx*                                |       |         | Omhuvel  | In geval een ontvanger op een daarvoor bestemde connector wordt aangesloten geelieve u de kenmerken van de antenne te raadplegen die door de fabrikant worden vereist  |
| ↔      | 19     |            | Antenne Rx*                                |       |         | Besturingseenheid  |  |
| ↔      | 20     | 21         | Transformator<br>(secondair stroomcircuit) | 22Vca | 6,8A    | Stroomvoorziening  | Sluit deze ingang aan op het secundaire stroomcircuit van de meegeleverde transformator (22V).   |
| ↔      | 22     | 23         | CB24                                       | 24Vcc | 5A      | Batterijoplader (optional)   | Voorbereiding aansluiting van de batterijoplader CB24 (optional) en de batterijen (optional)   |
| ↔      | 24     | 25         | Motor                                      | 24Vcc | 5A      | Openen /Sluiten  |  |

↔ Ingang    ↔ Uitgang

TAB. 2



Afb. 15



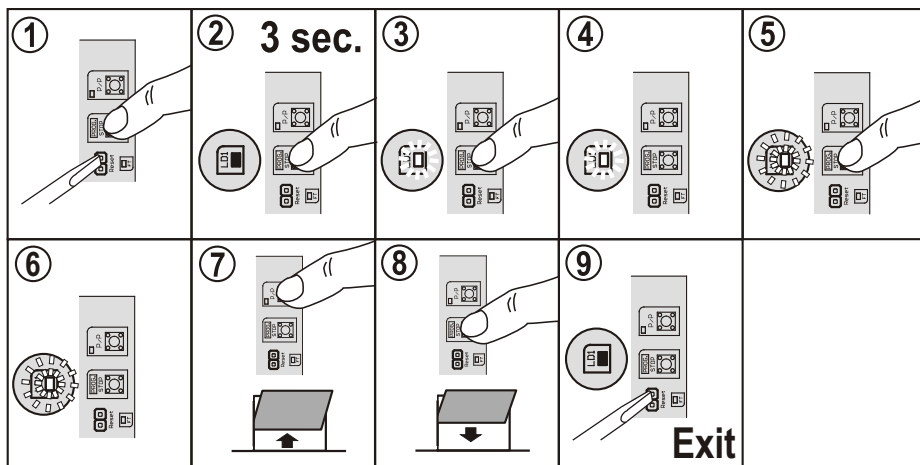
Afb. 15B

Met behulp van deze procedure kunnen we de deur, die op de reductiemotor is aangesloten, manoeuvreren zoals we willen, met als doel de installatie voor te bereiden op de programmering en om te begrijpen of de reductiemotor op de juiste wijze is aangesloten.

✓ **Tijdens deze handelingen functioneren de knoppen in de modus "persoon aanwezig" en worden de veiligheidsmaatregelen genegeerd.**

Procedure:

- 1) Terwijl u de knop PROG. ingedrukt houdt, voert u een reset uit waarbij u met de schroevendraaier de jump Reset (deel 17 van afb.14) in kortsluiting brengt.
- 2) Houd de knop PROG. ingedrukt.
- 3) Led LD1 gaat na drie seconden branden.
- 4) Laat de toets PROG. los.
- 5) Activeer de functie voor de handmatige beweging en druk hiervoor opnieuw op knop PROG.
- 6) Led LD1 gaat nu van constant licht over naar knipperlicht. Procedure geactiveerd.
- 7) Druk op de toets P/P om de automatisering te openen.
- 8) Druk op de toets PROG om te sluiten.
- 9) Om naar een normale functionering terug te keren, dient u een reset van de besturingseenheid uit te voeren (breng de connector in kortsluiting, deel 17 van afb.14)

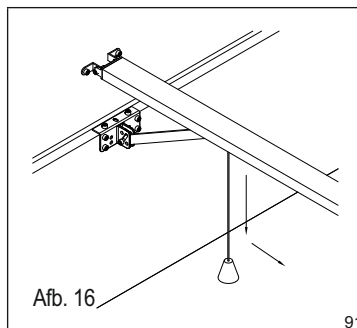


## HANDMATIGE ONTGRENDELING VAN DE DEUR

Om de deur te openen in geval van een stroomonderbreking, dient u als volgt te handelen:

- sluit voor de veiligheid de 230V-stroomtoevoer af
- ga onder de geleider staan die zich dichtbij de ontgrendeltrekstang bevindt
- trek eerst naar beneden en vervolgens in de richting van de reductiemotor (zie afb.16).

Door de deur opnieuw te sluiten wordt de inrichting automatisch geblokkeerd.



Afb. 16

Verplichte procedure bij nieuwe installaties, waarvan het doel is om de manoeuvreertijden en enkele nuttige parameters voor het waarnemen van obstakels in het geheugen van de besturingseenheid op te laten slaan. Tijdens de zelfleringsfase wordt de toets P/P (deel 14 van afb. 14) meerdere malen geactiveerd; in plaats daarvan kan instructie P/P worden gegeven (klemmetje 14, afb. 15), of de radiozender gebruikt worden die in het geheugen van de ontvanger op het eerste kanaal is opgeslagen.

#### Belangrijke opmerkingen vòòr de programmering:

- Zet de besturingseenheid onder spanning en controleer met behulp van de bijbehorende leds (bij de contacten N.C. moeten de Leds branden, bij contacten N.O. moeten de Leds uit zijn), of de instructie-ingangen goed werken.
- Plaats de vermogentrimmers in het midden zodat er een gevoeligheid verkregen wordt voor een gemiddeld obstakel.
- Maak het manoeuvregebied van de deur vrij.

## PROGRAMMERING TIJDEN

Nadat de geleider en motor voor de sectionaaldeur geïnstalleerd zijn zoals beschreven in de ZEN instructiehandleiding, gaat u als volgt te werk:

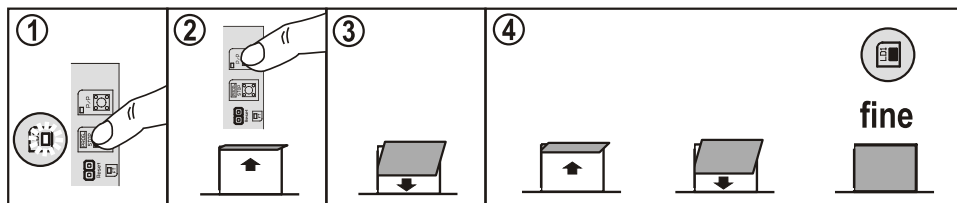
- 1) Deblokkeer de slede en sluit de deur. Plaats de stop van de sluitbeweging zodanig dat hij op de slede rust. Draai vervolgens de schroef stevig vast - AFB. 1/1A.
- 2) Deblokkeer de slede en open de deur tot aan het gewenste punt. Plaats de stop van de openingsbeweging zodanig dat hij op de slede rust. Draai vervolgens de schroef stevig vast – AFB. 2/2A.
- 3) Maak de slede weer vast en zet de deur ongeveer halverwege het bewegingstraject.
- 4) Geef stroom en ga verder met de procedure voor zelflering van het bewegingstraject, zoals hieronder beschreven.

### Zelflering ZEN met stop openings- en sluitbeweging

#### Standaard programmering – Alle dipswitches in de stand OFF

- 1) Houd de knop STOP/PROG ingedrukt tot de led LD1 gaat branden, circa 5 seconden.
- 2) Druk op de knop PP, de motor opent en bereikt de stop – AFB.2A.
- 3) De motor zal automatisch weer sluiten en bereikt de stop van de sluitbeweging – AFB.1A.
- 4) De motor voert een complete testcyclus uit (openings- en sluitbeweging).

OPMERKING: indien u de dipswitches 6 en 9 na de zelflering op ON zet, zal de pauzetijsd een default van 30 sec. hebben en zal de vertraging bij de sluitbeweging de door Cardin s.p.a. ingestelde waarde hebben, in de openingsmanoeuvre zal er geen vertraging zijn (om deze in te stellen volgt u de instructies van de geavanceerde programmering).



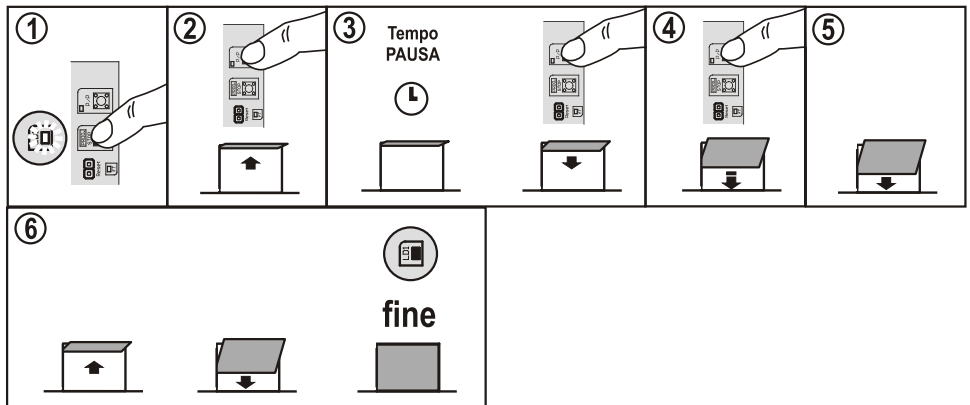


## Geavanceerde programmering - Dip 6 en DIP 9 in stand ON

### Pausetijd en programmeerbare vertragingen

- 1) Houd de knop STOP/PROG ingedrukt tot de led LD1 gaat branden, circa 5 seconden.
- 2) Druk op de knop PP, de motor opent en bereikt de stop – AFB.2A.
- 3) Wacht voor de gewenste pauzetijd en druk vervolgens opnieuw op PP, de motor zal weer sluiten.
- 4) Druk op PP wanneer u de vertraging wilt laten beginnen, de motor vertraagt.
- 5) De motor bereikt de stop van de sluitbeweging – AFB.1A.
- 6) De motor voert een complete testcyclus uit (openings- en sluitbeweging) , om ook voor de openingsmanoeuvre een vertraging in te stellen drukt u gedurende de openingsmanoeuvre op PP op het punt waarop u wilt dat de vertraging begint

OPMERKING: indien u het sluitpunt (punt 5) handmatig wilt bepalen, verwijdt u de stop AFB.1A en drukt u op de knop PP nadat de gewenste sluitpositie bereikt is.

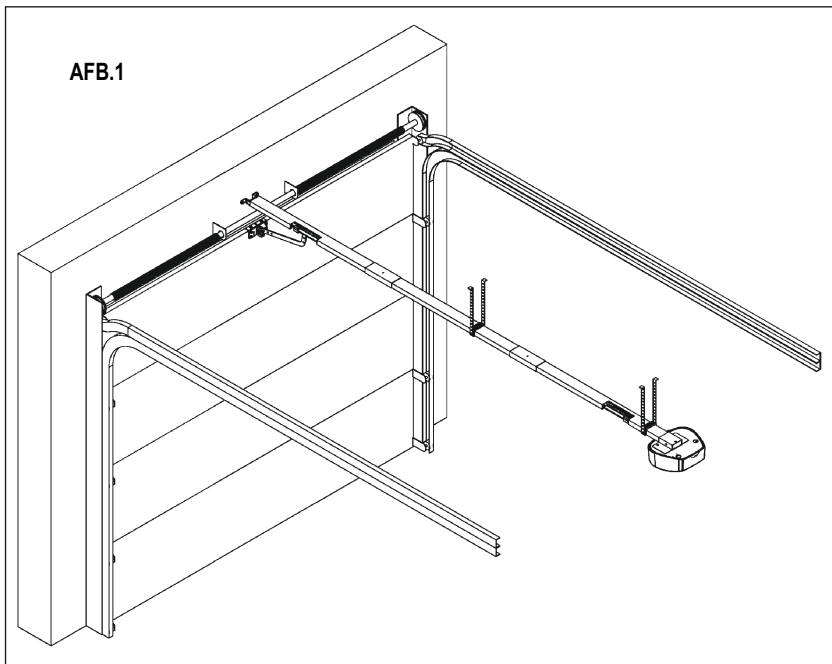


### Speciale functies

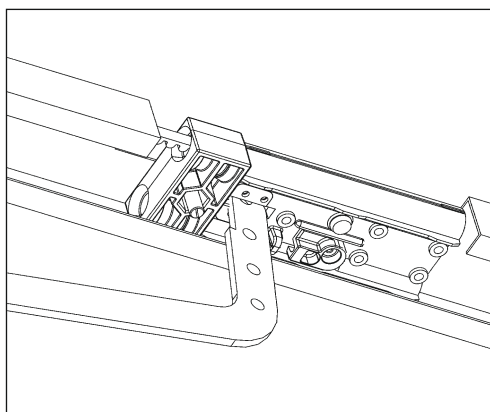
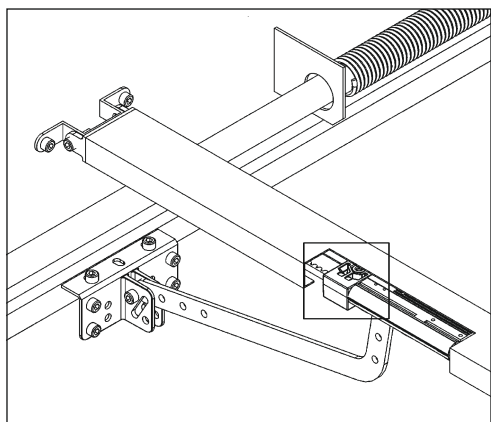
Indien de sluitpositie niet de gewenste positie is, is het mogelijk een precisieafstelling uit te voeren:

- 1) Zet met gesloten deur de dipswitch 8 in de stand ON, de led LD1 begint te knipperen.
- 2) Druk op de knop STOP/PROG om de deur een paar mm verder te laten sluiten.
- 3) Druk op de knop PP om de deur een paar mm te laten openen.
- 4) Zet de dipswitch 8 terug in de stand OFF
- 5) Voer een complete manoeuvre uit en controleer de sluitpositie.

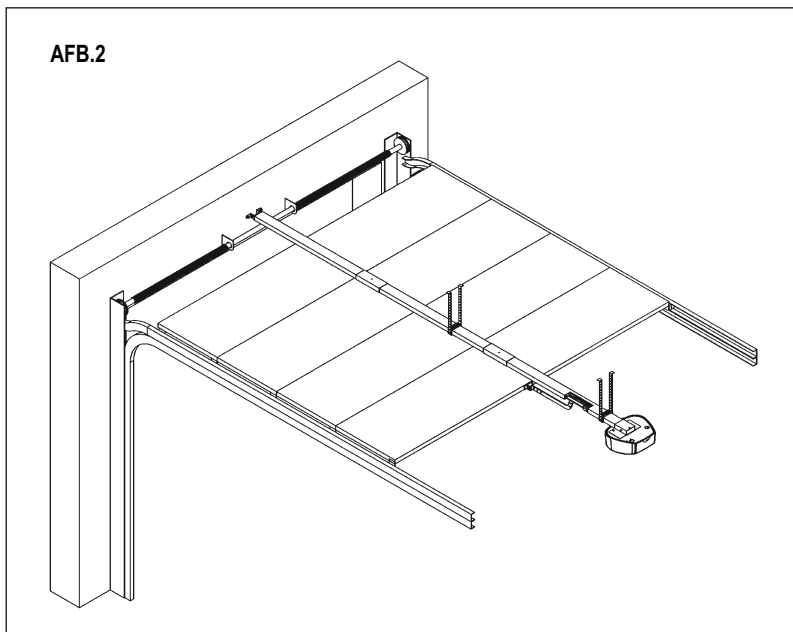
AFB.1



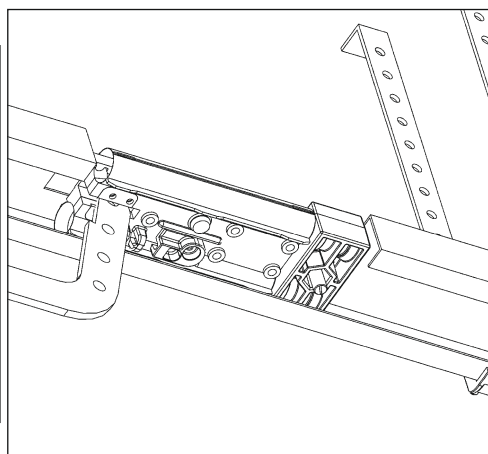
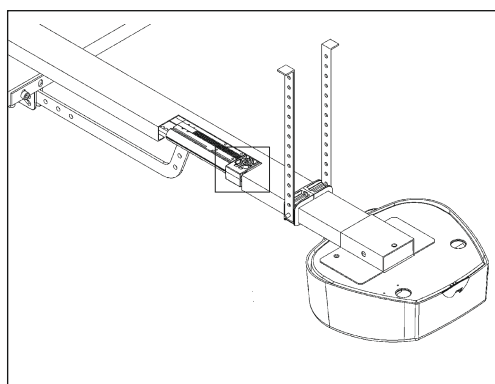
STOP SLUITBEWEGING – AFB.1A



AFB.2



## STOP OPENINGSBEWEGING – AFB.2A



De verschillende beschreven opties kunnen worden geselecteerd met de dip-switch-functies (deel 19 van afb.14).

- **Gelieve er rekening mee te houden dat om de besturingseenheid een instellingswijziging te laten leren de stroom moet worden uitgeschakeld en weer moet worden ingeschakeld, of anders dient u de 2 pinnen voor reset van de besturingseenheid eventjes te laten kortsluiten.**

TAB. 3

| Funktie   | N. Dip | OFF | ON  | Bechrijving  | Opmerkingen   |
|---|--------|-----|---|--|---|
| Modus Ingang<br>Stap-voor-Stap<br>Radiokanaal ch1 | 1      | ●   |   | Openen - Stop - Sluiten  | Wanneer er tijdens de opening op knop P/P wordt gedrukt, blokkeert de deur zich; door opnieuw te drukken sluit hij. Wanneer er tijdens het sluiten op knop P/P wordt gedrukt, blokkeert de deur zich; door opnieuw te drukken gaat hij open.  |
|   | 2      | ●   |   |  |   |
|   | 1      |     | ●   | Openen - Sluiten   | Wanneer er tijdens de opening op knop P/P wordt gedrukt, blokkeert de deur zich korte tijd en gaat daarna dicht. Wanneer er tijdens het sluiten op knop P/P wordt gedrukt, blokkeert de deur zich korte tijd en gaat vervolgens open.   |
|   | 2      | ●   |   |  |   |
|   | 1      | ●   |   | Openen<br>Woonblokfunctie  | Wanneer er tijdens de opening op knop P/P wordt gedrukt, gebeurt er niets, wanneer de deur open is, laadt de knop P/P de pauzeduur op. Wanneer er tijdens het sluiten op knop P/P wordt gedrukt, blokkeert de deur een moment en gaat vervolgens open.  |
|   | 2      |     | ●   |  |   |
| 1   |        | ●   | Openen - Sluiten<br>Besturing van openingsmanoeuvre uitgeschakeld | Wanneer er tijdens de opening op knop P/P wordt gedrukt, gebeurt er niets. Wanneer er tijdens de pauzetijd op knop P/P wordt gedrukt, sluit de deur. Wanneer er tijdens het sluiten op knop P/P wordt gedrukt, blokkeert de deur een moment en gaat vervolgens open. |   |
| 2   |        | ●   |   |  |   |
| Modus uitgang<br>Knipperlicht                     | 3      | ●   |   | Knipperlicht (knip.)   | Uitgang knipperlicht. Wanneer deze modus is ingesteld, krijgt u een knipperlichtfunctie door een klein lampje (230V) op de klemmetjes 6 en 7 aan te sluiten.  |
|   | 4      | ●   |   |  |   |
|   | 3      |     | ●   | Impuls 230V  | Een impuls van één seconde (230V) bij openen (bij het begin van de beweging). Nuttig voor het aansturen van een tijdrelais voor de verlichting of om een (afb. 15B).  |
|   | 4      | ●   |   |  |   |
|   | 3      | ●   |   | Gebruikerslicht  | De uitgang (klemmetjes 6 en 7) wordt "gebruikerslicht" (230V, maximum100W). Brandt tijdens de manoeuvres plus een vertraging van ongeveer 2 minuten.  |
|   | 4      |     | ●   |  |   |
|   | 3      |     | ●   | Controlelampje   | Deze uitgang heeft een functie als "controlelampje" (gedifferentieerd knipperlicht dat de status van de deur aangeeft). Deur gesloten = uit; bij opening = langzaam knipperend; bij sluiting = snel knipperend; tijdens pauze = 2 knipperingen met pauze; deur geblokkeerd door stopknop = constant brandend licht. Na een reset of een stroomuitval is het controlelampje uit. |
|   | 4      |     | ●   |  |   |
| Voorwaarschuwing                                  | 5      | ●   |   | Uitgeschakeld  | Het knipperlicht wordt gelijktijdig met de motor van stroom voorzien.   |
|   |        |     | ●   | Ingeschakeld   | Het knipperlicht wordt tenminste 5 seconden vóór iedere manoeuvre van stroom voorzien.  |
| Opnieuw sluiten                                   | 6      | ●   |   | Uitgeschakeld  | Na een volledige opening, sluit de besturingseenheid de deur alleen weer door middel van een handmatig bevel.   |
|   |        |     | ●   | Ingeschakeld   | Na een volledige opening, sluit de besturingseenheid de deur weer na een geprogrammeerde pauzeduur.   |
| Eindslag  | 7      | ●   |   | Uitgeschakeld  | Functie uitgesloten   |
|   |        |     | ●   | Ingeschakeld   | Vermogensimpuls aan het einde van de sluiting. Is nuttig aangezien de kanteldeur daarmee zijn beweging kan voltooien.   |
| Sluitpositie                                      | 8      | ●   |   | Uitgeschakeld  | Functie uitgesloten   |
|   |        |     | ●   | Ingeschakeld   | Afstelling van het sluitpunt na de zelfering  |
| Vertraging  | 9      | ●   |   | Uitgeschakeld  | Aan het eind van de loop wordt de vertraging niet uitgevoerd.   |
|   |        |     | ●   | Ingeschakeld   | Indien de vertraging is ingeschakeld halveert de motor zijn snelheid tegen het einde van iedere bewegingsmanoeuvre.   |
| Ingang contactlijst                               | 10     | ●   |   | Ingang NC  | Eventueel aangesloten contactlijsten moeten een NC-contact hebben (zie tab.2)   |
|   |        |     | ●   | Gebalanceerde ingang   | Eventueel aangesloten contactlijsten moeten een NO-contact hebben met een parallel geschakelde 8K2 weerstand (zie tab. 2)   |

## VERMOGENSAFSTELLING

Volgens de regelgeving EN 12445 moeten alle automatiseringen de met een speciaal instrument gemeten botstest met goed gevolg afleggen. Voer deze botstest uit en stel de kracht van de ZEN af met behulp van de trimmer (deel 22 Afb. 14). Mocht dit niet voldoende zijn om binnen de grafiekwaarden van de norm te komen, dan raden wij u aan een zachte rubber lijst aan de kop van de deur aan te brengen zodat de botsing minder hard aankomt. Mocht u nadat u de gevoeligheid hebt afgesteld en een rubber lijst hebt aangebracht er nog niet in slagen aan de norm te voldoen, dan is het verplicht alternatieve inrichtingen aan te brengen zoals bijvoorbeeld een contactlijst op de rand van het bewegende deel van de deur.

De ontvangers zijn zelflerend en kunnen meerdere codes op eenzelfde kanaal opslaan

De functies van de twee radiokanalen zijn:

Kanaal 1 Stap-voor-stap

Kanaal 2 niet aangesloten

Om de zenders in het geheugen op te slaan handelt u als volgt:

- Plaats de zender in de connector (deel 7 van afb. 14)

- Voorzie de besturingseenheid van stroom en wacht tot de leds op de ontvanger uitgaan.

- Druk op de ontvanger op de knop van het kanaal dat moet worden opgeslagen, (P1 stap-voor-stap) de overeenkomstige led zal beginnen te knippen.

Knippert de led twee keer, gelieve u te wachten en de handeling te herhalen (maar de toets mag maar één keer worden ingedrukt).

- Verzend met de te programmeren afstandsbediening.

- Indien de led op de ontvanger lang knippert betekent dit dat het opslaan tot een goed einde is gebracht.

- Indien de code al in het geheugen bestaat, knippen de leds op de ontvanger gelijktijdig.

De in het geheugen opgeslagen codes kunnen in reset worden gebracht: houd hiervoor gedurende ongeveer 15 seconden knop P1 van de ontvanger ingedrukt totdat beide leds gaan branden.

De antenne moet worden aangesloten op de klemmetjes 18 (omhulsel) en 19 (besturingseenheid) zie afb. 15.

Voor verdere informatie en specificaties gelieve de handleiding te raadplegen die bij de ontvanger hoort.

## BELANGRIJKE AANWIJZINGEN M.B.T. DE INSTALLATIE

- 1) De installatie van de automatisering moet op deugdelijke wijze uitgevoerd worden door vakmensen die aan de wettelijke eisen voldoen en moet in overeenstemming zijn met de Machinerichtlijn 98/37/EG en de normen EN 12453 en EN 12445.
- 2) Er moet gecontroleerd worden of de bestaande constructie-elementen stevig zijn met het oog op de kracht die door de motor ontwikkeld wordt.
- 3) Er moet gecontroleerd worden of er aan het einde van de opening en aan het einde van de sluiting van de vleugels mechanische stops zijn die stevig genoeg zijn.
- 4) Controleer de staat van de kabels die eventueel reeds in de installatie aanwezig zijn.
- 5) Er moet een risicoanalyse van de automatisering gemaakt worden en op basis daarvan moeten de nodige veiligheids- en waarschuwingssystemen toegepast worden.
- 6) De bedieningselementen (bijv. de sleutelschakelaar) moeten zodanig geïnstalleerd worden dat de gebruiker zich niet op gevaarlijke plaatsen bevindt.
- 7) Na afloop van de installatie moeten de veiligheids-, waarschuwings- en ontgrendelsystemen van de automatisering diverse keren getest worden.
- 8) Op de automatisering moet het CE-etiket of het CE-plaatje met informatie over de gevaren en de typegegevens aangebracht worden.
- 9) De gebruiksaanwijzing, de veiligheidsvoorschriften en de EG-verklaring van overeenstemming moeten aan de eindgebruiker gegeven worden.
- 10) Er moet nagegaan worden of de gebruiker de juiste automatische, handbediende en noodwerking van de automatisering begrepen heeft.
- 11) Informeer de gebruiker schriftelijk ten aanzien van het volgende:
  - a. eventueel nog aanwezige niet-beveiligde restrisico's en voorspelbaar oneigenlijk gebruik.
  - b. de stroomtoevoer los te koppelen wanneer er schoonmaakwerkzaamheden in de zone rondom de automatisering worden verricht of klein onderhoud (bijvoorbeeld: schilderen).
  - c. dikwijls te controleren dat er geen zichtbare schade aan de automatisering is, en indien die er is, onmiddellijk de installateur te waarschuwen
  - d. geen kinderen in de onmiddellijke nabijheid van de automatisering te laten spelen
  - e. laat kinderen niet met het apparaat spelen.
- 12) Er moet een onderhoudsplan van de installatie opgesteld worden (minimaal om de 6 maanden voor de beveiligingen) waarbij de uitgevoerde werkzaamheden in een speciaal register genoteerd moeten worden.
- 13) Het product is niet bestemd om gebruikt te worden door personen (inclusief kinderen) wier fysieke, zintuiglijke of mentale vermogens beperkt zijn, of die niet over genoeg ervaring of kennis beschikken, tenzij deze personen onder toezicht staan van een persoon die voor hun veiligheid verantwoordelijk is of instructies hebben ontvangen over het gebruik van het product.

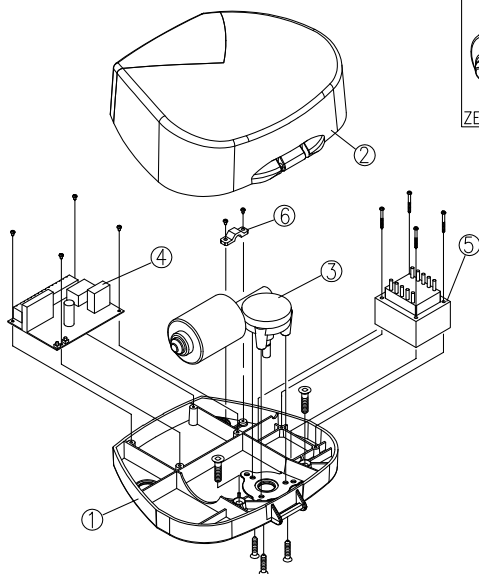
\* De automatisering moet op een hoogte van minimaal 2,5 meter worden geïnstalleerd.

## VERWIJDERING

Dit product bestaat uit diverse onderdelen die ook weer verontreinigende stoffen kunnen bevatten. Het product mag niet zomaar weggegooid worden! Informeer over de wijze van hergebruik of verwijdering van het product en neem daarbij de wettelijke voorschriften die ter plaatse gelden in acht.

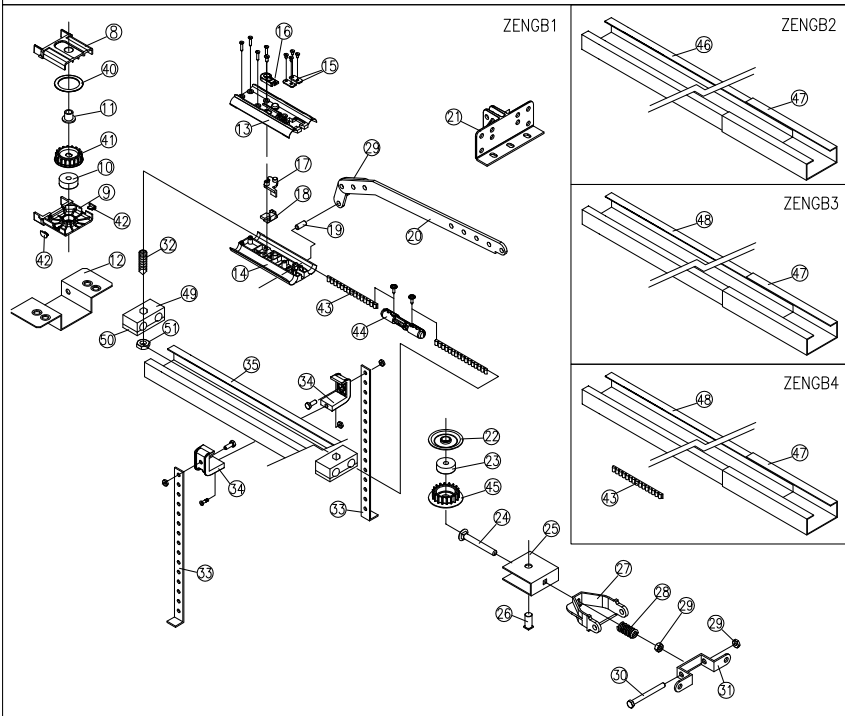
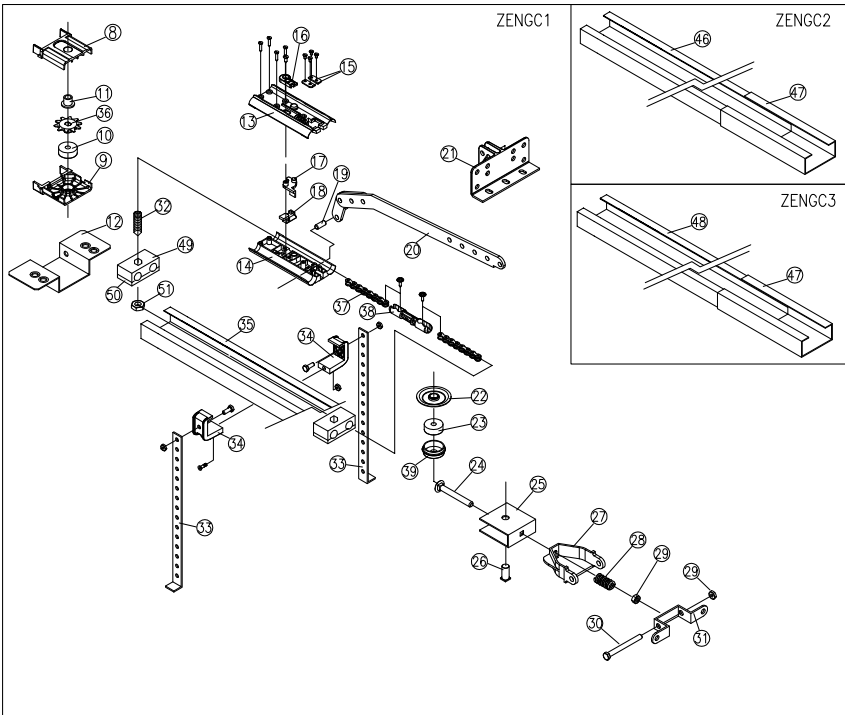


ZEN60



ZEN100

|                     |                    |
|---------------------|--------------------|
| 01 - ZPSG01         | 29 - ZLM12         |
| 02 - ZPSH01         | 30 - VTM080X0800EZ |
| 03 - MOT0030        | 31 - ZLM03         |
| 04 - Z124           | 32 - GR08X035TZ    |
| 05 - TRA230V100VA   | 33 - ZLM05         |
| 06 - ZPSC02         | 34 - ZPSB02        |
| 07 - MOT0029        | 35 - ZLM06         |
| 08 - ZPSF01         | 36 - ZSS01         |
| 09 - ZPSF02         | 37 - ZCT01         |
| 10 - CUSC6903ZZA    | 38 - ZSZ03         |
| 11 - BR0020         | 39 - ZPSE02        |
| 12 - ZLM10          | 40 - ZSZ02         |
| 13 - ZPSD01         | 41 - ZSZ01         |
| 14 - ZPSD02         | 42 - ZPSC01        |
| 15 - ZSZ05          | 43 - ZBT01         |
| 16 - ZPSC03         | 44 - ZSZ04         |
| 17 - ZPSC04         | 45 - ZPSE01        |
| 18 - ZPSC05         | 46 - ZLM07         |
| 19 - SP8X20         | 47 - ZLM04         |
| 20 - ZLM09          | 48 - ZLM08         |
| 21 - ZPSA01         | 49 - FX1ZEN        |
| 22 - ZPSE03         | 50 - FX2ZEN        |
| 23 - CUSC62012RSB   | 51 - DA08Z0        |
| 24 - VTM080X0800TTQ |                    |
| 25 - ZLM02          |                    |
| 26 - ZTD01          |                    |
| 27 - ZPSB01         |                    |
| 28 - 9248002300     |                    |





## **CARDIN HOTLINE ITALY**

**04 38 40 41 50**

**CARDIN ELETTRONICA S.p.A**

Via del lavoro, 73 – Z.I. Cimavilla - 31013

Codognè (TV) Italy

GPS 45.864, 12.375

Tél: (+39) 04 38 40 40 11

fax: (+39) 04 38 40 18 31

e-mail (Italy): [sales.office.it@cardin.it](mailto:sales.office.it@cardin.it)

e-mail (Europe): [sales.office@cardin.it](mailto:sales.office@cardin.it)

[http:// www.cardin.it](http://www.cardin.it)

### **CARDIN ELETTRONICA FRANCE**

333, Avenue Marguerite Perey

77127 LIEUSAIN CEDEX

Tél: 01 60 60 39 34

Fax: 01 60 60 39 62

[http:// www.cardin.fr](http://www.cardin.fr)

### **CARDIN HOTLINE FRANCE**

0892 68 67 07

### **CARDIN ELETTRONICA DEUTSCHLAND**

Neufahrner Str. 12b

D-85375 Neufahrn/Grüneck

TEL: +49 81 65 94 58 77

Fax: +49 81 65 94 58 78

[http:// www.Cardin-DE.DE](http://www.Cardin-DE.DE)

### **CARDIN HOTLINE DEUTSCHLAND**

0172 6742256

### **CARDIN ELETTRONICA BELGIUM**

Acaciastraat 18B

B-2440 Geel

Tél: +32(0)14/368.368

Fax: +32(0)14/368.370

[http:// www.cardin.be](http://www.cardin.be)

### **CARDIN HOTLINE BELGIUM**

014 368 368