



CARDIN ELETTRONICA spa
Via del lavoro, 73 – Z.I. Cimavilla
31013 Codognè (TV) Italy
Tel: +39/0438.404011
Fax: +39/0438.401831
email (Italian): Sales.office.it@cardin.it
email (Europe): Sales.office@cardin.it
Http: www.cardin.it

SL
24Vdc
Motors

Instruction manual	Series	Model	Date
ZVL716.00	SL	624/624CB	20-07-2021

Questo prodotto è stato testato e collaudato nei laboratori della casa costruttrice, la quale ne ha verificato la perfetta corrispondenza delle caratteristiche con quelle richieste dalla normativa vigente. This product has been tried and tested in the manufacturer's laboratory who have verified that the product conforms in every aspect to the safety standards in force. Ce produit a été testé et essayé dans les laboratoires du fabricant. Pour l'installer suivre attentivement les instructions fournies. Dieses Produkt wurde in den Werkstätten der Herstellerfirma auf die perfekte Übereinstimmung ihrer Eigenschaften mit den von den geltenden Normen vorgeschriebenen getestet und geprüft. Este producto ha sido probado y ensayado en los laboratorios del fabricante, que ha comprobado la perfecta correspondencia de sus características con las contempladas por la normativa vigente.

AUTOMAZIONE PER CANCELLI SCORREVOLI CON MOTORE IN CORRENTE CONTINUA
AUTOMATION FOR SLIDING GATES WITH A DC POWERED MOTOR
AUTOMATISME POUR PORTAILS COULISSANTS AVEC MOTEUR À COURANT CONTINU
SCHIEBETORANTRIEBE MIT GLEICHSTROMMOTOR
AUTOMATIZACIÓN PARA CANCELLAS CORREDERAS CON MOTOR DE CORRIENTE CONTINUA

24 Vdc Motors SLX624 (V0.10)



FRANÇAIS

ATTENTION! Avant de commencer la pose, lire attentivement les instructions!

Exemple d'installation	Pages	3-4
Schéma électrique de l'exemple d'installation	Page	5
Consignes importantes	Page	22
Instructions pour l'installation	Pages	23-24
Manoeuvre manuelle	Page	24
Branchement électrique	Pages	24-25
Procédé de programmation	Page	26-28
Repositionnement automatique	Page	28
Commande par radio	Page	28
Modes de fonctionnement	Pages	29
Fonctionnement de à batterie	Page	29
Caractéristiques techniques	Page	48

ITALIANO

ATTENZIONE! Prima di iniziare l'installazione leggere le istruzioni attentamente!

Verifiche preliminari/Impianto tipo	Pagine	3-4
Schema elettrico impianto tipo	Pagina	5
Avvertenze importanti	Pagina	6
Istruzioni per l'installazione	Pagine	7-8
Sblocco manuale	Pagina	8
Collegamento elettrico	Pagine	8-9
Procedura di programmazione	Pagina	10-12
Riposizionamento automatico	Pagina	12
Comando via radio	Pagina	12
Modalità di funzionamento	Pagine	13
Funzionamento a batteria	Pagina	13
Caratteristiche tecniche	Pagina	48

DEUTSCH

ACHTUNG! Bevor mit der Installation begonnen wird, sollte die Anleitung aufmerksam gelesen werden.

Anlagenart	Seiten	3-4
Elektrischer Schaltplan Anlagenart	Seite	5
Wichtige Hinweise	Seite	30
Installationsanleitung	Seiten	31-32
Manuelle Betätigung	Seite	32
Elektrischer Anschluss	Seiten	32-33
Programmierverfahren	Seite	34-36
Automatische Rückstellung	Seite	36
Fernbedienung	Seite	36
Funktionsart	Seiten	37
Batteriebetrieb	Seite	37
Technische Eigenschaften	Seite	48

ENGLISH

ATTENTION! Before installing this device read the following instructions carefully!

Installation example	Pages	3-4
Standard wiring diagram	Page	5
Important remarks	Page	14
Installation instructions	Pages	15-16
Manual release mechanism	Page	16
Electrical connection	Pages	16-17
Programming procedure	Page	18-20
Automatic repositioning	Page	20
Remote control	Page	20
Function modes	Pages	21
Battery powered operation	Page	21
Technical specifications	Page	48

ESPAÑOL

¡ATENCIÓN! Antes de iniciar la instalación del sistema, leer atentamente las instrucciones.

Instalación estándar	Páginas	3-4
Esquema eléctrico instalación estándar	Página	5
Advertencias importantes	Página	38
Instrucciones para la instalación	Páginas	39-40
Maniobra manual	Página	40
Conexionado eléctrico	Páginas	40-41
Procedimiento para la programación	Página	42-44
Reposicionamiento automático	Página	44
Mando vía radio	Página	44
Modalidad de funcionamiento	Páginas	45
Funcionamiento por batería	Página	45
Características técnica	Página	48



CARDIN ELETTRONICA spa
 Via del lavoro, 73 - Z.I. Cimavilla
 31013 Codognè (TV) Italy
 Tel: +39/0438.404011
 Fax: +39/0438.401831
 email (Italy): Sales.office.it@cardin.it
 email (Europe): Sales.office@cardin.it
 Http: www.cardin.it

CODICE	SERIE	MODELLO	DATA
DCE161	SLX624	24 Vdc	20-07-2021

CE Dichiarazione di Incorporazione **CE**
 (Direttiva Macchine 2006/42/EC, All. IIB)

Il costruttore: **CARDIN ELETTRONICA S.p.A.**
DICHIARA CHE L'APPARECCHIATURA DESTINATA AD ESSERE INSERITA IN MACCHINE E NON FUNZIONANTE IN MODO INDIPENDENTE:

Nome dell'apparato **Motoriduttore per cancelli scorrevoli**
 Tipo di apparato **Automazione a 24 Vdc per cancelli scorrevoli**
 Modello **SLX624 (600 kg) - SLX624CB (600 kg)**
 Marchio **Cardin Elettronica**
 Anno di prima fabbricazione -

è conforme alle disposizioni delle seguenti direttive comunitarie:

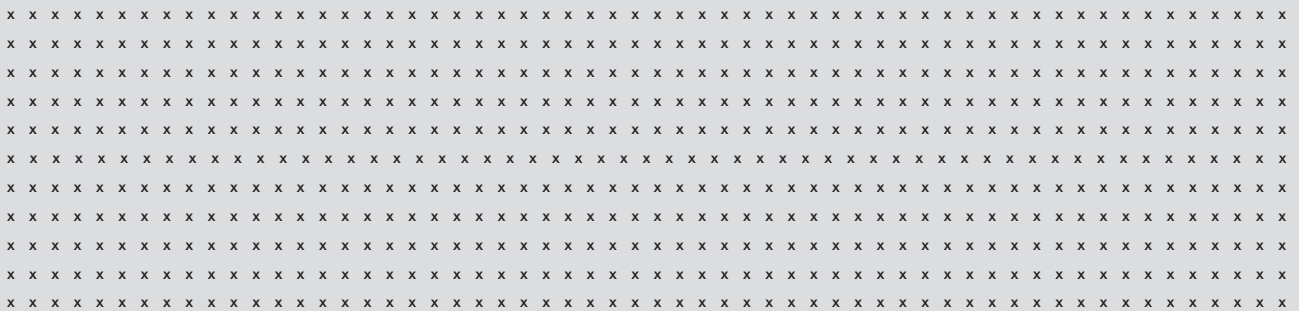
- Direttiva 2014/30/EU (Compatibilità Elettromagnetica)
- Direttiva 2014/35/EU (Bassa Tensione)
- Direttiva 2014/53/EU (RED)
- Direttiva 2011/65/EU (direttiva RoHS sulla restrizione dell'uso di determinate sostanze pericolose nelle AEE)

e sono state applicate le seguenti norme e/o specifiche tecniche:

- EN 55014-1 : 2006 + A1 + A2
- EN 55014-2 : 1997 + A1 :2001 + A2 :2008
- EN 61000-3-2 : 2006 + A1 + A2
- EN 61000-3-3 : 2013
- EN 301489-1 : V1.9.2
- EN 301489-3 : V1.6.1
- EN 60335-1 : 2011
- EN 60335-2 : 2003 + A11 2009
- EN 62233 : 2008
- EN 50581 : 2012 e successive modifiche

DICHIARA CHE L'APPARECCHIATURA È IDEATA PER ESSERE INCORPORATA IN UNA MACCHINA O PER ESSERE ASSEMBLATA CON ALTRI MACCHINARI PER COSTITUIRE UNA MACCHINA CONSIDERATA DALLA DIRETTIVA 2006/42/CE E SUCCESSIVI EMENDAMENTI. INOLTRE DICHIARA CHE NON È CONSENTITO METTERE IN SERVIZIO L' APPARECCHIATURA FINO A CHE LA MACCHINA NELLA QUALE SARÀ INCORPORATA E DELLA QUALE DIVENTERÀ COMPONENTE NON SIA STATA IDENTIFICATA E DICHIARATA LA CONFORMITÀ ALLE DISPOSIZIONI DELLA DIRETTIVA 2006/42/CEE E SUCCESSIVI EMENDAMENTI.

Cardin Elettronica si impegna a trasmettere, in risposta a una richiesta adeguatamente motivata delle autorità nazionali, informazioni pertinenti sulla quasi-macchina in oggetto.



Codognè il 20/07/2021

Persona autorizzata a costituire la documentazione tecnica

Rappresentante legale dell'azienda



CARDIN ELETTRONICA S.p.A.
 Via del Lavoro, 73 - Z.I. Cimavilla
 31013 CODOGNE' (TV)
 C.F. e P.IVA: IT006881370268
 Tel. +39/0438.404011 Fax +39/0438.401831

Aldo Fiorotto

Ing. A. Fiorotto (Responsabile tecnico R&D Laboratory)

CARDIN ELETTRONICA S.p.A.
 Via del Lavoro, 73 - Z.I. Cimavilla
 31013 CODOGNE' (TV)
 C.F. e P.IVA: IT006881370268
 Tel. +39/0438.404011 Fax +39/0438.401831

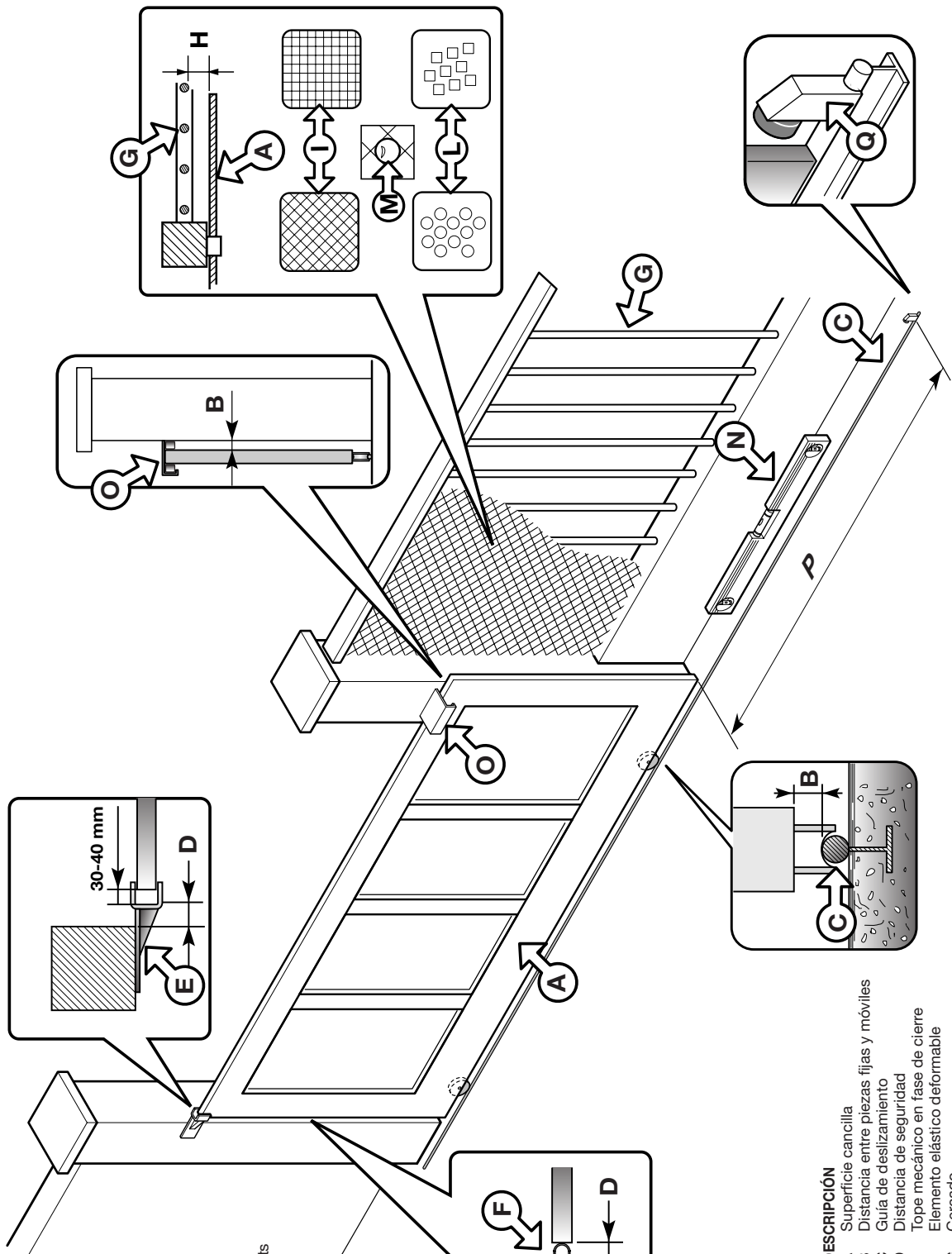
Cristiano Cardin

Dott. Cristiano Cardin (Amministratore delegato)



La dichiarazione di conformità CE per i prodotti Cardin è disponibile in lingua originale nel sito www.cardin.it nella sezione "norme e certificazione" attraverso il link:
 The CE conformity declaration for Cardin products is available in original language from the site www.cardin.it under the section "Standards and Certification" via the link:
 Les déclarations de conformité CE des produits Cardin sont disponibles dans la langue originale sur le site www.cardin.it dans la section "normes et certificats" par le lien:
 Die CE-Konformitätserklärungen für die Cardin-Produkte stehen in der Originalsprache auf der Homepage www.cardin.it im Bereich "Normen und Zertifizierung" zur Verfügung unter dem Link:
 Las declaraciones de conformidad CE de los productos Cardin se encuentran disponibles en el idioma original en el sitio www.cardin.it en la sección "normas y certificaciones" en el enlace:
<http://www.cardin.it/Attachment/dce161.pdf>

1



- LEGENDA**
- A Superficie anta cancello
 - B Distanza tra parti fisse e mobili
 - C Guida di scorrimento
 - D Distanza di sicurezza
 - E Arresto meccanico in chiusura
 - F Elemento elastico deformabile
 - G Recinzione
 - H Distanza tra recinzione e cancello
 - I Rete o griglia
 - L Traforato metallico
 - M Sfera di prova passaggio
 - N Livella a bolla
 - O Pattini o rulli guida
 - P Corsa cancello
 - Q Arresto meccanico in apertura

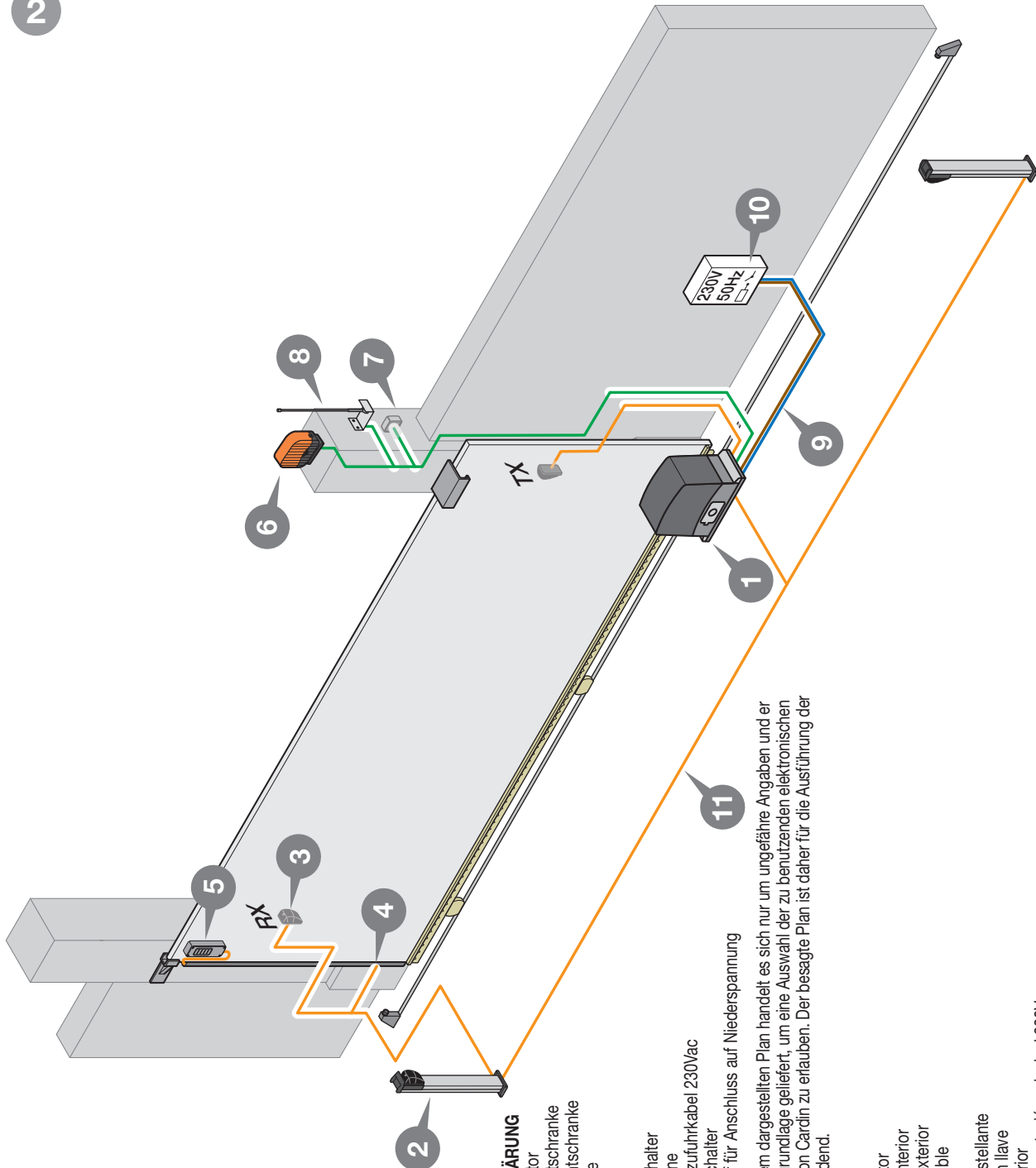
- LEGEND**
- A Gate surface
 - B Distance between the fixed part and the moving parts
 - C Castor guide
 - D Safety distance
 - E Closing mechanical travel limit
 - F Rubber anticrush buffer
 - G Fencing
 - H Distance between the fence and the gate
 - I Wire mesh
 - L Punched metal plate
 - M Test sphere
 - N Spirit level
 - O Runner guide
 - P Gate travel distance
 - Q Opening mechanical travel limit

- NOMENCLATURE**
- A Surface vantail du portail
 - B Distance entre parties fixes et mobiles
 - C Rail de guidage
 - D Distance de sécurité
 - E Butée en fermeture
 - F Élément élastique déformable
 - G Clôture
 - H Distance entre clôture et portail
 - I Grillage ou grille
 - L Panneau métallique perforé
 - M Bille d'essai de passage
 - N Niveau à bulle
 - O Patins ou galets de guidage
 - P Course portail
 - Q Butée en ouverture

- ZEICHENERKLÄRUNG**
- A Torflügeloberfläche
 - B Abstand zwischen festen und beweglichen Teilen
 - C Gleitschiene
 - D Sicherheitsabstand
 - E mechanischer Anschlag bei Schließung
 - F Verformbares elastisches Element
 - G Gitter
 - H Abstand zwischen Gitter und Torflügel
 - I Drahtgeflecht oder Gitterwerk
 - L Lochblech
 - M Prüfkugel
 - N Wasserwaage
 - O Gleitschuhne oder Führungsrollen
 - P Torflügelauflastrecke
 - Q Mechanischer Endanschlag bei Öffnung

- DESCRIPCIÓN**
- A Superficie cancello
 - B Distancia entre piezas fijas y móviles
 - C Guía de deslizamiento
 - D Distancia de seguridad
 - E Tope mecánico en fase de cierre
 - F Elemento elástico deformable
 - G Cercado
 - H Distancia entre cercado y cancello
 - I Red de alambre o verja
 - L Elemento metálico agujereado
 - M Bola de prueba paso
 - N Nivel de burbuja
 - O Patines o rodillos de guía
 - P Carrera cancello
 - Q Tope mecánico en fase de apertura

2



LEGENDA

- 1 Motoreuttore
- 2 Fotocellula interna
- 3 Fotocellula esterna
- 4 Costa sensibile
- 5 Radioshield
- 6 Lampeggiatore
- 7 Selettore a chiave
- 8 Antenna esterna
- 9 Cavo alimentazione principale 230Vac
- 10 Interruttore omipolare
- 11 Canaletta per collegamenti a bassa tensione

Attenzione: Lo schema rappresentato è puramente indicativo e viene fornito come base di lavoro al fine di consentire una scelta dei componenti elettronici Cardin da utilizzare. Detto schema non costituisce pertanto vincolo alcuno per l'esecuzione dell'impianto

LEGEND

- 1 Geared motor
- 2 Internal photocells
- 3 External photocells
- 4 Contact safety edge
- 5 Radioshield
- 6 Warning lights
- 7 Mechanical selector switch
- 8 External aerial
- 9 Mains cable 230Vac
- 10 All pole circuit breaker
- 11 Channelling route for low voltage wires

Attention: The drawing is purely indicative and is supplied as working base from which to choose the Cardin electronic components making up the installation. This drawing therefore does not lay down any obligations regarding the execution of the installation.

NOMENCLATURE

- 1 Motorréducteur
- 2 Cellule photoélectrique intérieure
- 3 Cellule photoélectrique extérieure
- 4 Bord de sécurité
- 5 Radioshield
- 6 Clignoteur
- 7 Contact à clé
- 8 Antenne externe
- 9 Câble d'alimentation principale 230Vac
- 10 Interrupteur omipolaire
- 11 Chemin pour branchement basse tension

Attention: le schéma, diffusé à titre purement indicatif, est destiné à vous aider dans le choix des composants électroniques Cardin à utiliser. Par conséquent, il n'a aucune valeur obligatoire quant à la réalisation de l'installation.

ZEICHENERKLÄRUNG

- 1 Getriebemotor
- 2 Interne Lichtschranke
- 3 Externe Lichtschranke
- 4 Kontaktleiste
- 5 Radioshield
- 6 Blinklicht
- 7 Schüsselschalter
- 8 Außenantenne
- 9 Hauptstromzufuhrkabel 230Vac
- 10 Allpoliger Schalter
- 11 Kanalverlauf für Anschluss auf Niederspannung

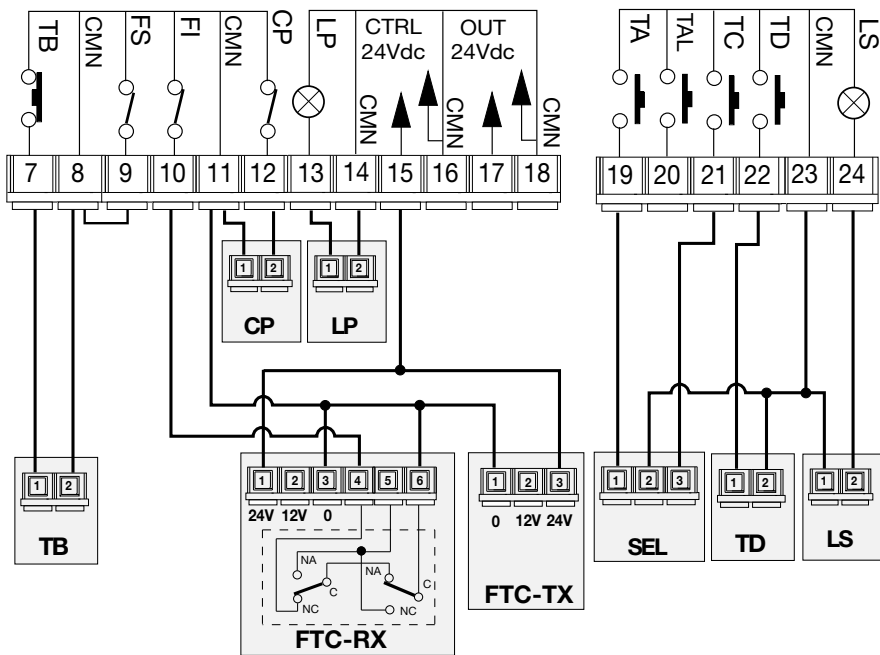
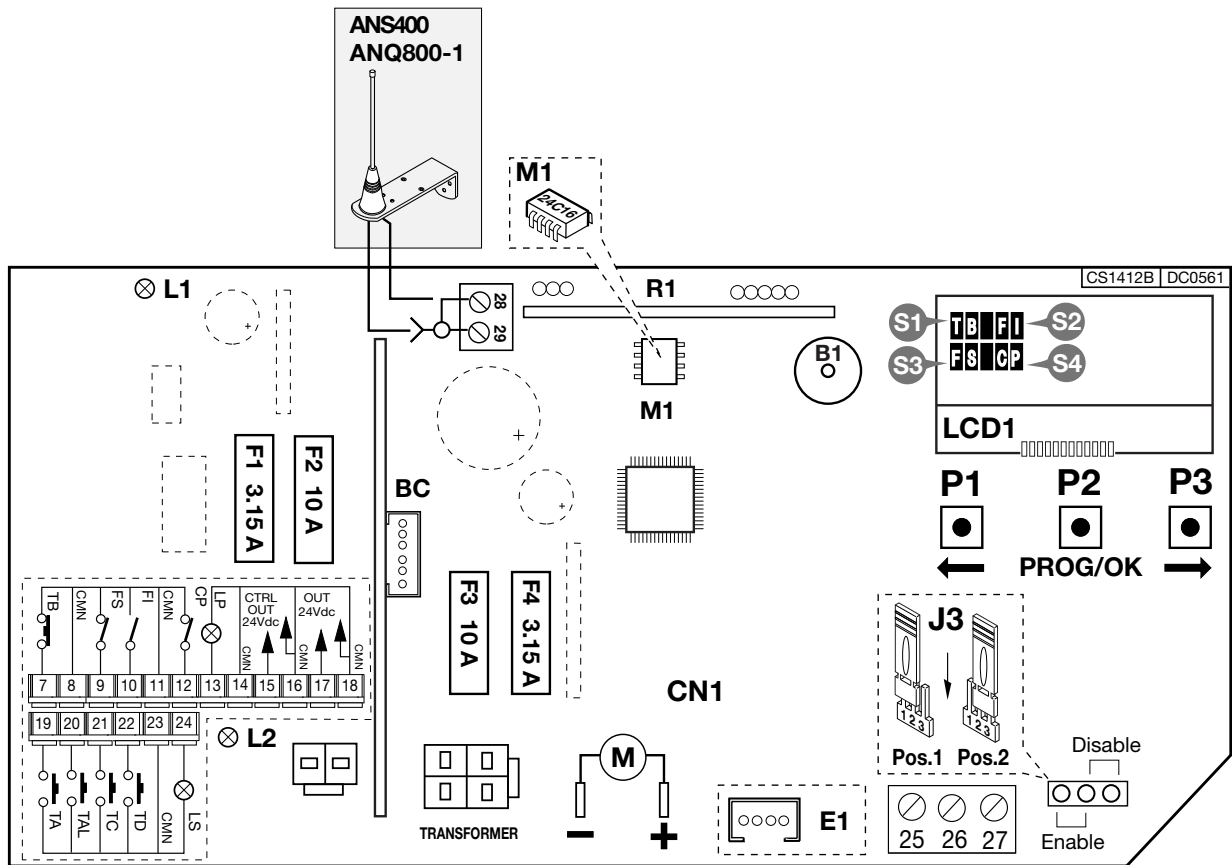
Achtung: Bei dem dargestellten Plan handelt es sich nur um ungefähre Angaben und er wird als Arbeitsgrundlage geliefert, um eine Auswahl der zu benutzenden elektronischen Komponenten von Cardin zu erlauben. Der besagte Plan ist daher für die Ausführung der Anlage nicht bindend.

LEYENDA

- 1 Motorreductor
- 2 Fotocélula interior
- 3 Fotocélula exterior
- 4 Banda sensible
- 5 Radioshield
- 6 Lámpara destellante
- 7 Selector con llave
- 8 Antena exterior
- 9 Cable de alimentación principal 230Vac
- 10 Interruptor omipolar
- 11 Canaletta para el conexionado a baja tensión

Atención: La pantalla que se muestra es sólo indicativa y se suministra como base de trabajo, con el fin de permitir una elección de los componentes electrónicos Cardin por utilizar; en consecuencia, dicho esquema no constituye vínculo alguno para la ejecución del sistema.

3



NOMENCLATURE

- ANS400** Antenna externe
- LS** Lampe témoin
- LP** Clignoteur
- FTC-RX** Cellule photoél. récepteur
- FTC-TX** Cellule photoél. émetteur
- TD** Commande séquentielle
- SEL** Sélecteur à clé
- TB** Touche de blocage
- CP** Bord de sécurité

ZEICHENERKLÄRUNG

- ANS400** Außenantenne
- LS** Kontroll-Lampe
- LP** Blinklicht
- FTC-RX** Lichtschrank Empfänger
- FTC-TX** Lichtschrank Sender
- TD** Taste sequentieller Befehl
- SEL** Schlüsselwahlschalter
- TB** Blockiertaste
- CP** Kontaktleiste

LEGENDA

- ANS400** Antenna esterna
- LS** Lampada spia
- LP** Lampeggiatore
- FTC-RX** Fotocellula ricevitore
- FTC-TX** Fotocellula trasmettitore
- TD** Tasto dinamico
- SEL** Selettore a chiave
- TB** Tasto di blocco
- CP** Costa sensibile


LEGEND

- ANS400** External antenna
- LS** Indicator light
- LP** Flashing warning lights
- FTC-RX** Photocell receiver
- FTC-TX** Photocell transmitter
- TD** Dynamic button (sequential)
- SEL** Selector switch
- TB** Blocking button
- CP** Safety edge

LEYENDA

- ANS400** Antena exterior
- LS** Luz testigo
- LP** Relampagueador
- FTC-RX** Fotocélula receptor
- FTC-TX** Fotocélula emisor
- TD** Tecla di control secuencial
- SEL** Selector de llave
- TB** Tecla de bloqueo
- CP** Banda sensible



LEGGERE ATTENTAMENTE LE SEGUENTI AVVERTENZE E PRESTARE PARTICOLARE ATTENZIONE A TUTTE LE SEGNALAZIONI  DISPOSTE NEL TESTO. IL MANCATO RISPETTO DI QUESTE POTREBBE COMPROMETTERE IL BUON FUNZIONAMENTO DEL SISTEMA E CREARE SITUAZIONI DI PERICOLO GRAVE PER L'OPERATORE E GLI UTILIZZATORI DEL SISTEMA STESSO. CONSERVARE QUESTE ISTRUZIONI PER RIFERIMENTI FUTURI.



- Il presente manuale si rivolge a persone abilitate all'installazione di "apparecchi utilizzatori di energia elettrica" e richiede una buona conoscenza della tecnica, esercitata in forma professionale e della normativa vigente. I materiali usati devono essere certificati e risultare idonei alle condizioni ambientali di installazione.
 - Le operazioni di manutenzione devono essere eseguite da personale qualificato.
 - Le apparecchiature qui descritte dovranno essere destinate solo all'uso per il quale sono state espressamente concepite "La motorizzazione di cancelli scorrevoli" fino a **600 kg** peso anta per una corsa massima di **12 m**.
 - L'applicazione è possibile sia a **sx** che a **dx** della luce passaggio.
- L'utilizzo dei prodotti e la loro destinazione ad usi diversi da quelli previsti e/o consigliati, non è stata sperimentata dal costruttore, pertanto i lavori eseguiti sono sotto la completa responsabilità dell'installatore.



Attenzione! È assolutamente obbligatoria la presenza delle battute antideragliamento.



CONSIDERAZIONI GENERALI DI SICUREZZA

È responsabilità dell'installatore verificare le seguenti condizioni di sicurezza:

- 1) L'installazione deve essere sufficientemente lontana dalla strada in modo da non costituire pericolo per la circolazione.
 - 2) Il motore deve essere installato all'interno della proprietà ed il cancello non deve aprirsi verso l'area pubblica.
 - 3) I controlli manuali ad interruttore (compresa la manovra di emergenza tramite ingressi EMRG1 e EMRG2) devono essere posti ad un'altezza compresa tra **1,5 m** e **1,8 m** in prossimità della parte guidata all'interno del campo visivo dell'operatore, ma lontano dagli organi in movimento ed in un luogo non accessibile a bambini o minori. Inoltre i controlli manuali installati all'esterno devono essere protetti da una sicurezza tale da prevenire l'uso non autorizzato.
 - 4) È buona norma segnalare l'automazione con targhe di avvertenza (simili a quella in figura) che devono essere facilmente visibili. Qualora l'automazione sia adibita al solo passaggio di veicoli dovranno essere poste due targhe di avvertenza di divieto di transito pedonale (una all'interno, una all'esterno).
- Rendere consapevole l'utente che bambini o animali domestici non devono giocare o sostare nei pressi del cancello. Se necessario indicarlo in targa.
- 5) Il cancello motorizzato è adibito al passaggio di vetture e non può essere utilizzata in presenza di una porta pedonale, a meno che il dispositivo non sia dotato di un controllo della porta pedonale.
 - 6) Questo apparecchio non deve essere utilizzato da persone (bambini compresi) con ridotte capacità fisiche, sensoriali o mentali, oppure con mancanza di esperienza o di conoscenza, a meno che esse abbiano potuto beneficiare, attraverso l'intermediazione di una persona responsabile della loro sicurezza, di una sorveglianza o di istruzioni riguardanti l'uso dell'apparecchio.
 - 7) La bontà della connessione di terra dell'apparecchiatura è fondamentale ai fini della sicurezza elettrica.
 - 8) Prima di eseguire qualsiasi operazione di pulizia o di manutenzione, disinserire l'apparecchiatura dalla rete di alimentazione elettrica, staccare l'alimentazione del motore e scollegare le batterie.
 - 9) Per qualsiasi dubbio a riguardo della sicurezza dell'installazione, non procedere ma rivolgersi al distributore del prodotto.
- Per rispettare quanto prescritto nella normativa **EN 12453** (limitazioni delle forze dinamiche d'impatto) verificare che il sensore di corrente sia regolato su **SNS1**.



Attenzione! L'utilizzo di un profilo di gomma (almeno **3 cm** di altezza) è indispensabile per ottenere la conformità. Se non si riesce a rispettare i limiti, aumentare l'altezza della gomma o modificare la tipologia del suo profilo.

- Rimane l'obbligo della verifica, mediante lo strumento apposito, delle forze d'impatto.

DESCRIZIONE TECNICA

- Alimentazione generale **230 Vac**
- Motore alimentato con tensione max **38 Vdc**.
- Cassa del riduttore in alluminio pressofuso. All'interno opera un sistema di riduzione a vite senza fine - ruota a denti elicoidali in materiale termoplastico con lubrificazione a grasso fluido permanente.
- Programmatore elettronico incorporato completo di parte di potenza, logica di controllo e sistema radio ricevente. L'alimentazione viene fornita alla scheda da un trasformatore toroidale separato, alloggiato nello stesso contenitore.
- Coperchio in materiale plastico antiurto.

Accessori CRENY

- Cremagliera in fibra di vetro **20 mm x 30 mm** con asole sopra (**1 m**)

CRENY1

- Cremagliera in fibra di vetro **20 mm x 30 mm** con asole sotto (**1 m**)

SLOAC

- Cremagliera in acciaio zincato **20 mm x 22 mm** 2 m a saldare.

SLOAC2

- Cremagliera in acciaio zincato **12 mm x 30 mm** 1 m con asole.

XLBS

- Costa meccanica sensibile, lunghezza da **1,5 a 3,0 m** x altezza **70 mm**.

AVVERTENZE PER L'UTENTE



Attenzione! Solo per clienti dell'EU - Marcatura **WEEE**.

Il simbolo indica che il prodotto alla fine della propria vita utile deve essere raccolto separatamente dagli altri rifiuti. L'utente dovrà pertanto conferire l'apparecchiatura agli idonei centri di raccolta differenziata dei rifiuti elettronici ed elettrici, oppure riconsegnarla al rivenditore al momento dell'acquisto di una nuova apparecchiatura di tipo equivalente, in ragione di uno a uno.

L'adeguata raccolta differenziata per l'avvio al riciclaggio, al trattamento e allo smaltimento ambientalmente compatibile contribuisce ad evitare possibili effetti negativi sull'ambiente e sulla salute e favorisce il riciclo dei materiali. Lo smaltimento abusivo del prodotto da parte del detentore comporta l'applicazione delle sanzioni amministrative previste dalla normativa vigente nello Stato Comunitario di appartenenza.

Durante la manovra si deve controllare il movimento e azionare il dispositivo di arresto immediato (STOP) in caso di pericolo.

Nell'uso normale si consiglia di aspettare la completa apertura del cancello prima di attraversarlo.

In caso di mancanza di energia elettrica e con la batteria scarica il cancello può essere sbloccato manualmente utilizzando l'apposita chiave di sblocco in dotazione (vedi sblocco manuale fig. 8).

Controllare periodicamente lo stato di usura dei perni ed eventualmente ingrassare le parti in moto (perni, cremagliera ecc), usando lubrificanti che mantengano uguali caratteristiche di attrito nel tempo e adatti a funzionare tra **-20 e + 70°C**.

Le eventuali riparazioni devono essere eseguite da personale specializzato usando materiali originali e certificati.

L'uso dell'automazione non è idoneo all'azionamento in continuo, bensì deve essere contenuto al **70%**.

VERIFICHE PRELIMINARI (fig. 1, pag. 2)

Prima di procedere all'esecuzione dell'impianto verificare che la struttura da automatizzare sia in perfetta efficienza nelle sue parti fisse e mobili e realizzata in conformità alla normativa vigente. A tal fine accertarsi che:

- La superficie dell'anta scorrevole "A" sia liscia e senza sporgenze, fino all'altezza di **2.5 m** dal suolo. Possono intendersi lisce anche sporgenze dalla superficie fino a **3 mm** purché con bordi arrotondati. Se la superficie dell'anta non è liscia, tutta la sua altezza, fino al limite di **2.5 m** dal suolo, dovrà essere protetta con i seguenti dispositivi:

a) Fotocellule

b) Costa sensibile

- tra le parti fisse e scorrevoli non vi deve essere una distanza "B" maggiore di **15 mm**.
- la guida di scorrimento "C", preferibilmente di sezione tonda, deve essere fissata al suolo in modo stabile e indeformabile, completamente esposta e priva di imperfezioni che possano ostacolare il movimento del cancello.
- a cancello chiuso deve restare uno spazio libero "D", per tutta l'altezza della parte anteriore del cancello, di almeno **50 mm** mentre la battuta meccanica "E" di fine corsa in chiusura deve essere posta sulla parte superiore del cancello.
- lo spazio libero "D" può essere ricoperto da un elemento elastico deformabile "F" o meglio da una costa di sicurezza.
- se durante il movimento di apertura, il cancello scorre vicino ad una cancellata "G" ad elementi verticali o con luci libere provvedere all'installazione di una protezione adeguata secondo il caso:

1. Distanza "H" maggiore di **500 mm**: nessuna protezione;
2. Distanza "H" compresa tra **500 e 300 mm**: applicazione di una rete "I" o di un traforato metallico "L" avente aperture che non permettano il passaggio di una sfera "M" del diametro di **25 mm**;
3. Distanza "H" minore di **300 mm**: applicazione di una rete "I" o di un traforato metallico "L" aventi aperture che non permettano il passaggio di una sfera "M" del diametro di **12 mm**.

I fili delle reti "I" non devono avere sezione minore di **2,5 mm²** e i traforati metallici "L" non devono avere spessore minore di **1,2 mm**. Oltre il limite di **2,5 m** dal suolo per il tratto "P" di scorrimento del cancello tali protezioni non sono necessarie.

- verificare lo stato di usura di eventuali parti vecchie, consumate del cancello e se necessario provvedere alla loro sostituzione e lubrificazione.
- verificare la messa in bolla "N" della guida.
- i pattini o rulli di guida superiori "O" devono presentare un giusto gioco allo scorrimento dell'anta e in nessun caso ostacolare la sua corsa.
- verificare l'esistenza, assolutamente necessaria, di una battuta di arresto "Q" meccanico in apertura in corrispondenza della massima corsa "P", tale da garantire la stabilità del cancello e quindi di evitare il pericolo di sgancio dai rulli di guida superiori "O".



Attenzione! È comunque cura dell'installatore verificare i punti critici, di pericolo, e prendere gli opportuni provvedimenti ai fini della sicurezza e dell'incolumità personale (analisi dei rischi).

ISTRUZIONI PER L'INSTALLAZIONE

- Il motoriduttore può essere posizionato sia alla sinistra che alla destra della luce passaggio. Importante: vedere paragrafo "ISTRUZIONI SUL POSIZIONAMENTO DEL GRUPPO".

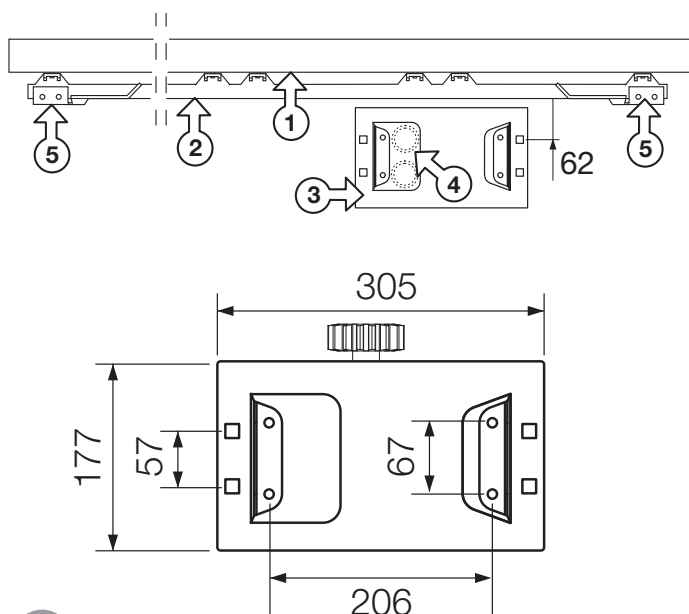
Ancoraggio del motoriduttore (fig. 4, 5, 6)

Importante! Verificare la posizione di ancoraggio rispetto alla linea di scorrimento del cancello.

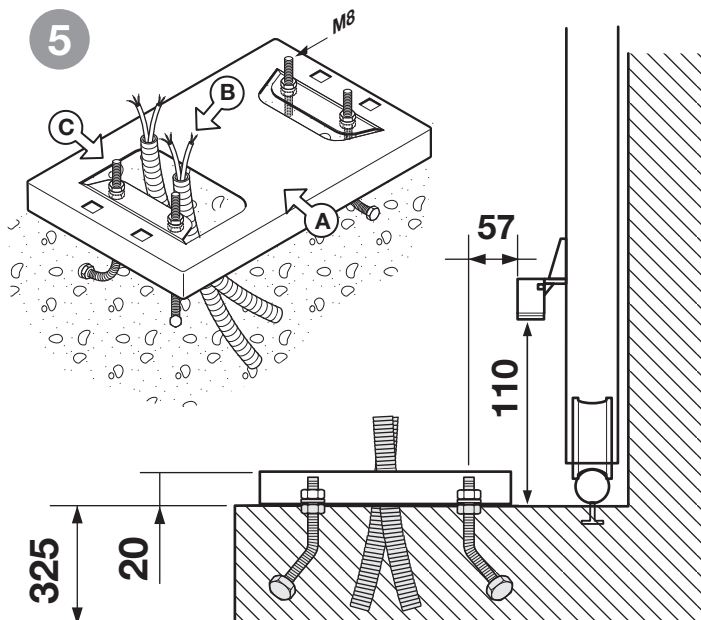
- Preparare tubi e cavi di collegamento portandoli al punto d'installazione motore (vedi fig. 2).
- Avvitare le quattro zanche di ancoraggio alla piastra "A" con **20 mm** sporgenti e serrare i bulloni **M8**.
- Preparare una piazzola di cemento con una profondità di **325 mm** nel punto esatto dove è previsto il posizionamento del motore.
- Inserire la piastra di base avendo cura che:
 - i cavi di collegamento passino attraverso il foro "B";
 - le zanche "C" anneghino nella piazzola lasciando tutto perfettamente in bolla;
 - i quattro gambi filettati sporgenti siano perfettamente perpendicolari;
 - la superficie della piastra sia pulita e senza residui di cemento.

Se la guida di scorrimento è già esistente, la piazzola di cemento deve essere ricavata in parte anche nel getto di fondazione della guida stessa.

Tale accorgimento elimina la possibilità che le due strutture cedano in modo diverso.



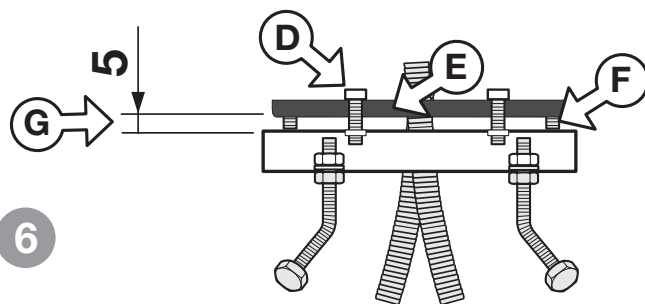
4



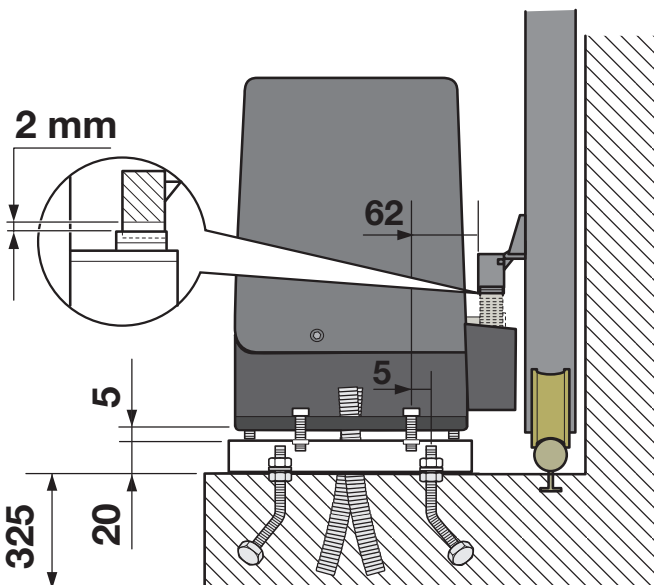
- Appoggiare il motoriduttore alla piastra e inserire le quattro viti "D" nei fori asolati "E" che permettono eventuali correzioni orizzontali. Utilizzare i 4 grani "F" per correggere l'altezza e/o il livellamento del motore.



Attenzione! Rispettare la distanza di **5 mm "G"** tra la piastra e la base del motoriduttore.



6



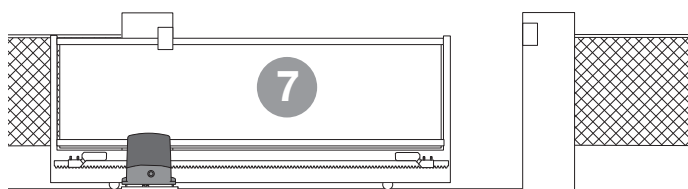
Montaggio cremagliera

- Sbloccare il motoriduttore (fig. 8), appoggiare il primo elemento di cremagliera sul pignone e fissarlo all'anta.

Poi spostando l'anta procedere così con gli altri elementi di cremagliera per tutta la lunghezza dell'anta.

- Ultimato il fissaggio della cremagliera, regolare il gioco pignone-cremagliera (**1-2 mm**) agendo sui grani posti alla base del motoriduttore; in modo che il peso dell'anta non vada a gravare sul motoriduttore, cosa che non deve mai succedere.

ISTRUZIONI SUL POSIZIONAMENTO DEL GRUPPO

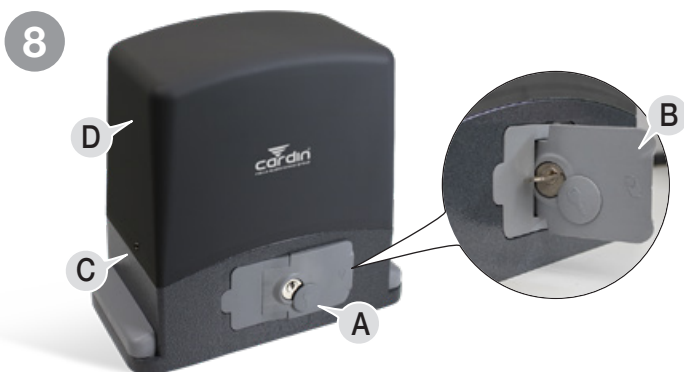


- Il motoriduttore è assemblato in fabbrica per essere installato a **SINISTRA** del cancello (visto dall'interno). Per l'installazione a destra impostare il parametro installazione motore (pagina 10).

SBLOCCO MANUALE

⚠ **L'operazione di sblocco e riarmo deve essere effettuata rigorosamente a cancello fermo.** ⚠

Per sbloccare l'anta del cancello munirsi della chiave in dotazione all'apparecchiatura. Essa deve essere conservata in luogo di facile reperimento, in casa, o sull'apparecchiatura stessa.



Per sbloccare

Rotare la protezione della serratura "A", inserire la chiave di sblocco e girarla **90 gradi** in senso orario. Tirare la leva "B" di circa **90°**. In questo modo si rende folle l'ingranaggeria dell'attuatore e il cancello si potrà aprire e chiudere con una leggera spinta a mano.

Per ribloccare

Fare l'operazione inversa a quanto descritto sopra ruotando la chiave **90 gradi** in senso antiorario. Quindi richiudere con il coperchietto "A" l'accesso allo sblocco.

⚠ **Attenzione!** Non usare lo sblocco durante il normale funzionamento del cancello.

Lo spostamento manuale del cancello causa la perdita della posizione da parte dell'encoder. Per ripristinare il controllo, dopo aver ribloccato l'anta, sarà necessario dare 3 o più comandi di moto affinché l'anta, trovando la battuta più volte, possa posizionarsi correttamente.

Accesso al quadro di comando

Per aprire il coperchio togliere le due viti "C" con un cacciavite e sfilare il coperchio "D".

⚠ **Attenzione!** Prima di accedere al quadro di comando assicurarsi di aver disinserito l'interruttore generale a monte dell'apparecchiatura.

PROGRAMMATORE ELETTRONICO

Programmatore per motore in corrente continua con ricevente incorporata, che permette la memorizzazione di **300/1000** codici utente (vedere "comando via radio", a pag. 11). La decodifica è di tipo "rolling code", e la frequenza di funzionamento è di **433.92 MHz (868 MHz su richiesta)**.

La velocità di rotazione del motore è controllata elettronicamente, con partenza lenta e successivo incremento; la velocità viene ridotta con anticipo rispetto all'arrivo in battuta, in modo da ottenere un arresto controllato.

La programmazione, eseguibile mediante i pulsanti **P1, P2, P3**, permette la regolazione del sensore di sforzo e della corsa totale della porta. L'intervento del sensore antischiacciamento/anticonvogliamento causa l'inversione del moto.

AVVERTENZE IMPORTANTI

⚠ Per la conformità alla normativa sulla sicurezza elettrica, è proibito collegare i morsetti **9 e 10** direttamente ad un circuito dove sia applicata una tensione superiore a **30 Vac/dc**.

Attenzione! Per il corretto funzionamento del programmatore è necessario che le batterie incorporate siano in buono stato: in assenza di tensione di rete, se le batterie sono scariche, si verifica la **perdita del controllo della posizione dell'anta** con conseguente segnalazione di allarme.

Controllare quindi l'efficienza delle batterie ogni sei mesi. (vedi pagina 13 "**Verifica delle batterie**").

⚡ • Dopo aver installato il dispositivo, e **prima di dare tensione alla centralina**, verificare che il movimento del cancello eseguito in modo manuale (con motore sbloccato) non abbia punti di resistenza particolarmente marcata.

• L'uscita per l'alimentazione dei carichi controllati (morsetto 15) è pensata per ridurre il consumo della batteria in assenza di tensione di rete; collegare pertanto le fotocellule ed i dispositivi di sicurezza.

⚠ • Quando arriva un comando radio (o via filo) il programmatore dà tensione all'uscita **CTRL 24 Vdc**, e se le sicurezze risultano a riposo attiva il motore.

• La connessione all'uscita per i "carichi controllati" permette anche di eseguire l'autotest (abilitabile mediante "TEST FI" e "TEST FS" nel menù "OPZIONI") per la verifica del corretto funzionamento dei dispositivi di sicurezza.

• La presenza del sensore di corrente non elimina l'obbligo di installare le fotocellule o altri dispositivi di sicurezza **previsti dalle normative vigenti**.

⚡ • Accertarsi, prima di eseguire il collegamento elettrico, che la tensione e la frequenza riportate sulla targhetta caratteristiche corrispondano a quelle dell'impianto di alimentazione.

• Utilizzare per l'alimentazione **230 Vac** un cavo in policloroprene **2 x 1.5 mm² + ⊕** conforme alla designazione 60245 IEC 57.

• La sostituzione del cavo d'alimentazione deve essere eseguita da personale qualificato.

• Tra la centralina di comando e la rete deve essere interposto un interruttore onnipolare, con distanza di apertura tra i contatti di almeno **3 mm**.

• Non utilizzare cavo con conduttori in alluminio; non stagnare l'estremità dei cavi da inserire in morsettiera; utilizzare cavo con marcatura **T min 85°C** resistente agli agenti atmosferici.

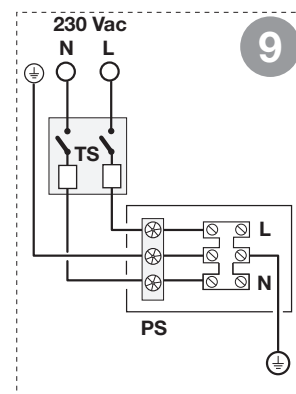
⚠ • I conduttori dovranno essere adeguatamente fissati in prossimità della morsettiera in modo che tale fissaggio serri sia l'isolamento che il conduttore (è sufficiente una fascetta).

COLLEGAMENTO ALIMENTAZIONE 230 Vac

• Collegare i fili di comando e quelli provenienti dalle sicurezze.

• Portare l'alimentazione generale a **230 Vac** passando prima attraverso un interruttore onnipolare "**TS**" e poi attraverso il pressacavo in gomma **PS**.

- collegare la fase al morsetto **L**
- collegare la terra al morsetto **⊕**
- collegare il neutro al morsetto **N**



Collegamenti morsetteria

- 7 **TB** (N.C./8.2 k Ω) ingresso pulsante di blocco (all'apertura del contatto si interrompe il ciclo di lavoro fino ad un nuovo comando di moto)
- 8 **CMN** comune per tutti gli ingressi/uscite
- 9 **FS** (N.C./8.2 k Ω) ingresso per dispositivi di sicurezza (fotocellula di stop). Al ritorno nella condizione di riposo, dopo il tempo di pausa il moto riprenderà in chiusura (solo se in modalità automatica).
- 10 **FI** (N.C./8.2 k Ω) ingresso per dispositivi di sicurezza (fotocellula di inversione in chiusura). L'apertura del contatto, conseguente all'intervento dei dispositivi di sicurezza, durante la fase di chiusura, attuerà l'inversione di moto
- 11 **CMN** comune per tutti gli ingressi/uscite
- 12 **CP** (N.C./8.2 k Ω) Ingresso costa. L'apertura del contatto inverte il moto per **5 cm** e attiva una pausa di **3 minuti**: il moto riprende automaticamente nella direzione in cui era stato interrotto dopo un prelampeggio di **10 s**
- 13 **LP** uscita lampeggiante **24 Vdc 25 W** con attivazione intermittente (50%), **12,5 W** con attivazione fissa
- 14 **CMN** comune per tutti gli ingressi/uscite
- 15 **Uscita** alimentazione carichi esterni controllati **24 Vdc⁽¹⁾**
- 16 **CMN** comune per tutti gli ingressi/uscite
- 17 **Uscita** alimentazione permanente carichi esterni **24 Vdc⁽¹⁾**
- 18 **CMN** comune per tutti gli ingressi/uscite
- 19 **TA** (N.A.) ingresso pulsante di apertura
- 20 **TAL** (N.A.) ingresso pulsante di apertura limitata
- 21 **TC** (N.A.) ingresso pulsante di chiusura
- 22 **TD** (N.A.) ingresso pulsante comando sequenziale
- 23 **CMN** per tutti gli ingressi/uscite
- 24 **LS** uscita lampada spia **24 Vdc, 3 W**
- 25 **EMRG 1** (N.A.) ingresso pulsante per manovra di emergenza 1
- 26 **EMRG 2** (N.A.) ingresso pulsante per manovra di emergenza 2
- 27 Comune per i pulsanti d'emergenza
- 28 Massa antenna ricevitore radio.
- 29 Centrale antenna ricevitore radio (nel caso si utilizzi un'antenna esterna collegarla con cavo coassiale **RG58** imp. **50 Ω**)

Nota⁽¹⁾ La somma delle due uscite per carichi esterni non deve superare **10W**.

TUTTI I CONTATTI N.C. NON UTILIZZATI VANNO PONTICELLATI Di conseguenza i test sulle sicurezze corrispondenti (**FI**, **FS**) devono essere disabilitati. Se si vuole attivare il test sulle **FI**, **FS** sia la parte trasmittente che la parte ricevente di tali sicurezze vanno collegate ai carichi controllati (**CTRL24Vdc**).

Si tenga presente che nel caso sia abilitato il test, tra la ricezione del comando e il moto del cancello passa circa 1 secondo.

Alimentare il circuito e verificare che lo stato dei LED e delle segnalazioni sul display sia come segue:

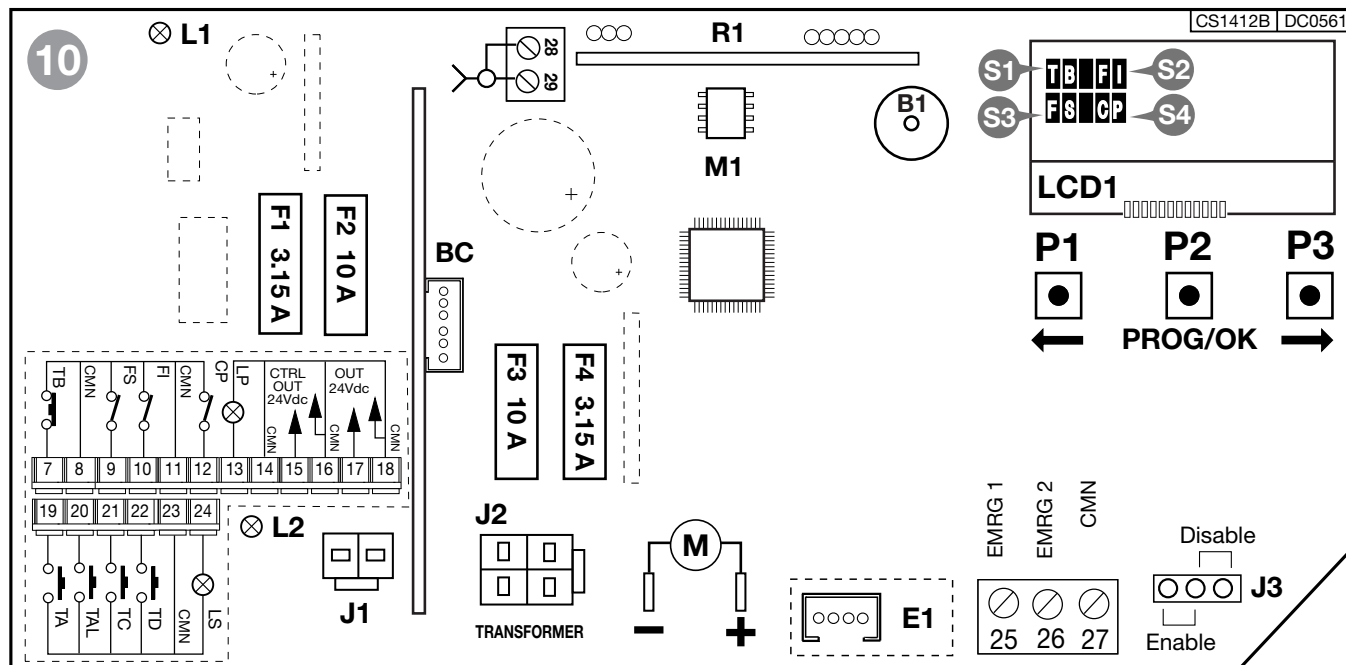
- | | | |
|------|-----------------------------------------------|------------------------------|
| - L1 | Alimentazione scheda | accesso |
| - L2 | Errata connessione batteria | spento⁽³⁾ |
| - S1 | Segnalazione tasto blocco "TB" | accesso⁽⁴⁾ |
| - S2 | Segnalazione fotocellule d'inversione "FI" | accesso⁽⁴⁾ |
| - S3 | Segnalazione fotocellule di stop "FS" | accesso⁽⁴⁾ |
| - S4 | Segnalazione costa sensibile "CP" | accesso⁽⁴⁾ |
| - S5 | Segnalazione tasto di apertura (TA) | spento |
| - S6 | Segnalazione tasto di chiusura (TC) | spento |
| - S7 | Segnalazione tasto di apertura limitata (TAL) | spento |
| - S8 | Segnalazione comando sequenziale (TD/CH1) | spento |

Nota⁽³⁾ Nel caso sia **accesso** invertire immediatamente la connessione della batteria.

Nota⁽⁴⁾ Le segnalazioni sono accese se la relativa sicurezza non è attivata. Verificare che l'attivazione delle sicurezze porti al lampeggio della segnalazione ad esse associato. Il lampeggio della segnalazione indica uno stato di allarme.

Nel caso in cui il **LED verde di alimentazione "L1" non si accenda** verificare lo stato dei fusibili ed il collegamento del cavo di alimentazione al primario del trasformatore.

Nel caso in cui **uno o più segnalazioni di sicurezza "S1, S2, S3, S4" lampeggino** verificare che i contatti delle sicurezze non utilizzate siano ponticellati sulla morsetteria. Le segnalazioni "**S5, S6, S7, S8**" appaiono sul display quando il relativo comando viene attivato, es. premendo il tasto "**TA**" apparirà la scritta "**TA**" sul display.



B1 Buzzer segnalazione modalità "via radio"

BC Scheda carica batteria

LCD1 Display

F1 Fusibile **3.1A** rapido (protezione circuito **24V** modalità batteria)

F2 Fusibile **10A** rapido (protezione alim. motore modalità batteria)

F3 Fusibile **10 A** rapido (protezione alim. motore da trasformatore)

F4 Fusibile **3.1 A** rapido (protezione alim. trasformatore **24 V**)

J1 Connessione batteria

J2 Connessione secondario trasformatore

J3 Jumper abilitazione manovra di emergenza

M1 Modulo di memoria codici TX

P1 Tasto di navigazione sul menu (←)

P2 Tasto di programmazione e conferma (**PROG./OK**)

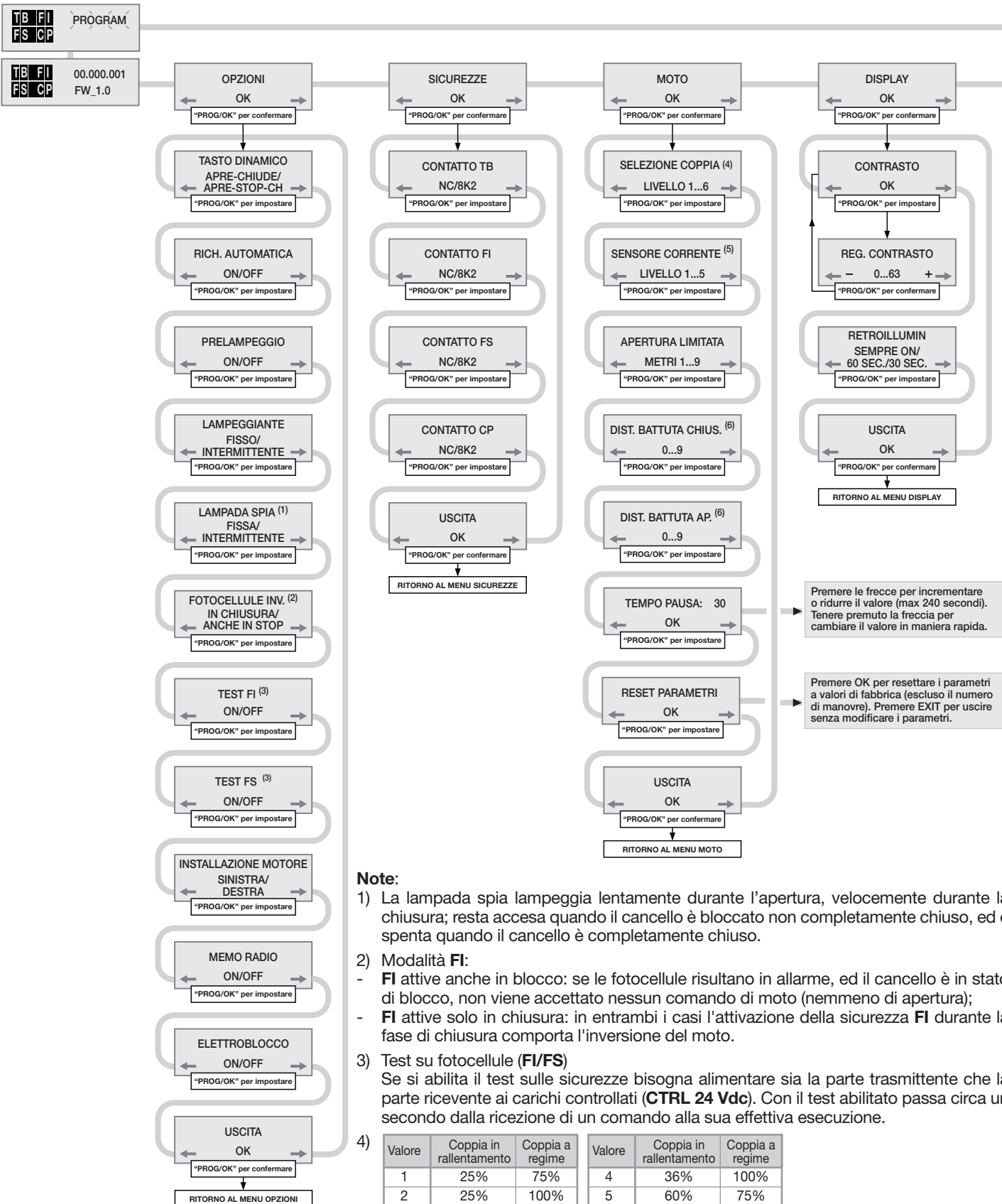
P3 Tasto di navigazione sul menu (→)

R1 Modulo **RF, 433 MHz** per trasmettitori **S4XX / S500**

PROCEDURA DI PROGRAMMAZIONE (impostazione dei parametri)

• Tutte le funzioni della centralina sono impostabili tramite menu sul Display "LCD1" con i tre tasti posti sotto ad esso:

- utilizzare le frecce per navigare all'interno dei menù e/o per la regolazione del contrasto del display;
- utilizzare "PROG/OK" per modificare l'impostazione del parametro scelto e/o per dare conferma.



Note:

- 1) La lampada spia lampeggia lentamente durante l'apertura, velocemente durante la chiusura; resta accesa quando il cancello è bloccato non completamente chiuso, ed è spenta quando il cancello è completamente chiuso.
- 2) Modalità **FI**:
 - **FI** attive anche in blocco: se le fotocellule risultano in allarme, ed il cancello è in stato di blocco, non viene accettato nessun comando di moto (nemmeno di apertura);
 - **FI** attive solo in chiusura: in entrambi i casi l'attivazione della sicurezza **FI** durante la fase di chiusura comporta l'inversione del moto.
- 3) Test su fotocellule (**FI/FS**)
Se si abilita il test sulle sicurezze bisogna alimentare sia la parte trasmittente che la parte ricevente ai carichi controllati (**CTRL 24 Vdc**). Con il test abilitato passa circa un secondo dalla ricezione di un comando alla sua effettiva esecuzione.

4)

Valore	Coppia in rallentamento	Coppia a regime	Valore	Coppia in rallentamento	Coppia a regime
1	25%	75%	4	36%	100%
2	25%	100%	5	60%	75%
3	36%	75%	6	60%	100%

5) Impostazione del sensore di corrente:

- **Livello 1** = assorbimento del motore + **2 ampere** - **Livello 2** = assorbimento del motore + **2,5 ampere**
- **Livello 3** = assorbimento del motore + **3 ampere** - **Livello 4** = assorbimento del motore + **4 ampere**
- **Livello 5** = assorbimento del motore + **5 ampere**

Il programmatore esegue il controllo dell'assorbimento del motore, rilevando l'aumento dello sforzo oltre i limiti consentiti nel normale funzionamento ed intervenendo come sicurezza aggiuntiva.

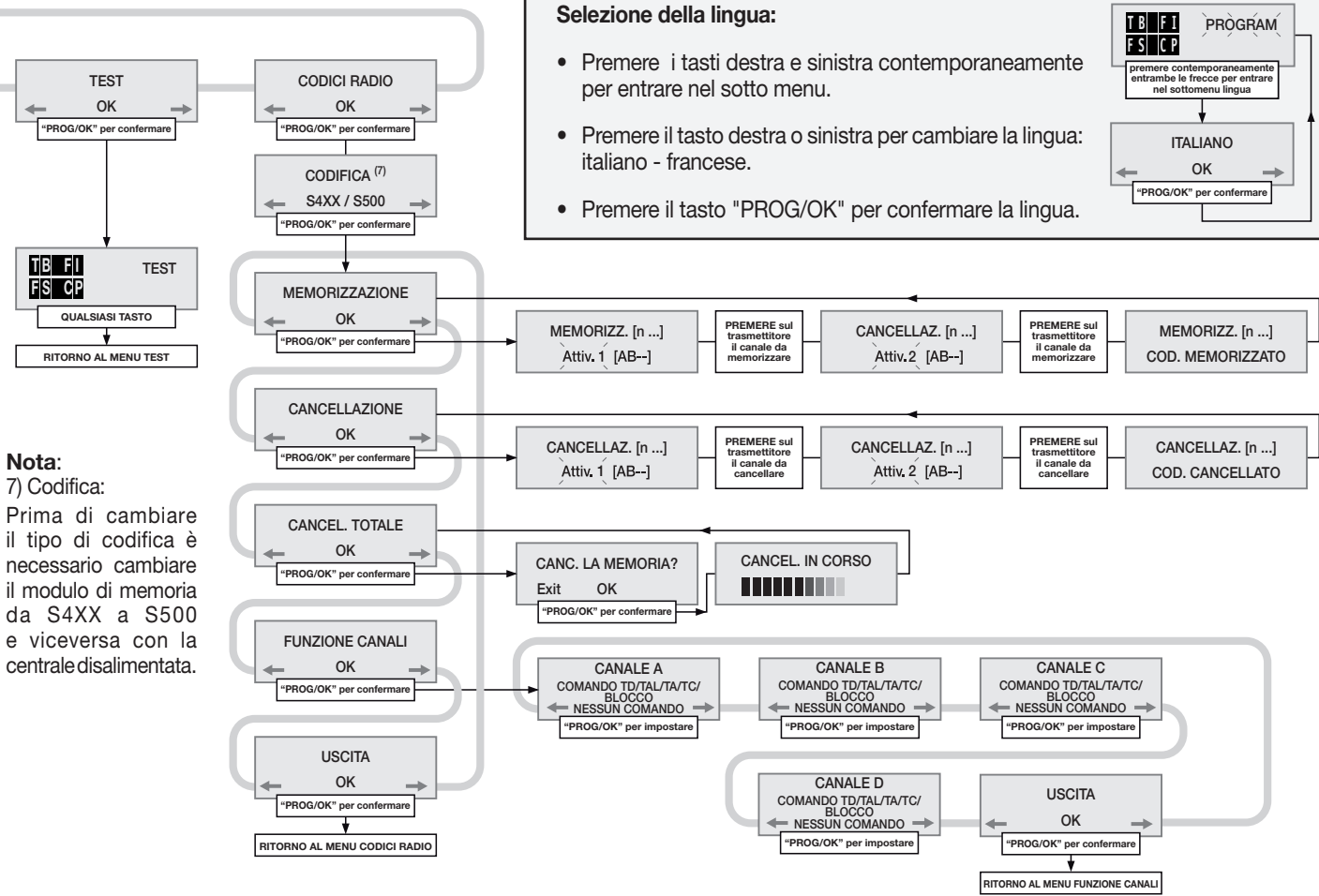
6) Impostazione della distanza dalla battuta di chiusura/apertura:

Per incrementare o diminuire questa distanza modificare il parametro da 0 a 9 (da 0 a 6 cm ~). L'apparecchiatura di default è impostata sul livello 4, in questo modo il cancello non va a sbattere sulle battute ma si ferma entro il centimetro.

- È necessario impostare i parametri di funzionamento fondamentali (es. installazione destra/sinistra) al menu opzioni.
- Se sono presenti delle sicurezze con contatto 8.2k, cambiare l'impostazione al menu sicurezze.
- Prima di procedere alla programmazione della corsa del cancello impostare il motore corretto alla voce "selezione motore" del menu "MOTO".

Selezione della lingua:

- Premere i tasti destra e sinistra contemporaneamente per entrare nel sotto menu.
- Premere il tasto destra o sinistra per cambiare la lingua: italiano - francese.
- Premere il tasto "PROG/OK" per confermare la lingua.



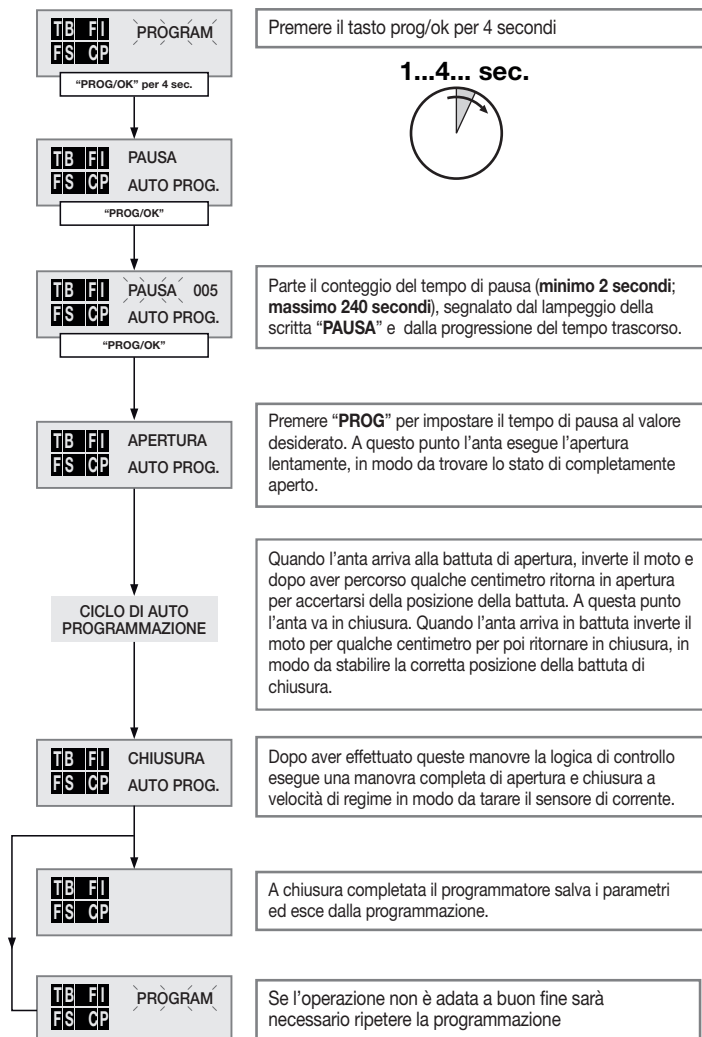
Nota:
7) Codifica:
Prima di cambiare il tipo di codifica è necessario cambiare il modulo di memoria da S4XX a S500 e viceversa con la centrale disalimentata.

Segnalazioni di allarme	
	Lampeggiante sul display. È necessario entrare in modalità di programmazione per programmare il sistema.
	Segnala che verrà eseguita la procedura di riposizionamento automatico. In questo caso qualsiasi comando ricevuto (TA, TC, TAL o TD) da inizio immediatamente a questa procedura.
	Si verifica quando viene attivata una sicurezza (FI, FS, CP) durante la programmazione encoder o riposizionamento automatico. Una volta ristabilito lo stato passivo delle sicurezze l'anta riprende il moto automaticamente. Si verifica anche quando viene a mancare la tensione di rete durante la fase di programmazione.
	Errore nel test delle sicurezze. Occorre controllare lo stato delle sicurezze, verificando che vadano in allarme (LED relativo spento) quando un ostacolo si trova in mezzo al loro raggio di azione. Se si riscontra un'anomalia sostituire la sicurezza guasta oppure ponticellare l'ingresso relativo e disabilitare il test relativo alla sicurezza stessa (menu opzioni).
	Si verifica quando il programmatore dà un comando al motore, ma il motore non si mette in moto. È sufficiente controllare le connessioni relative al motore e lo stato dei fusibili "F2" ed "F3". Dopodiché riprovare a dare un comando di apertura o di chiusura; se il motore non si dovesse rimettere in moto, allora ci potrebbe essere un problema meccanico al motore o un problema sulla centralina.
	Errore sul conteggio encoder. Se si verifica nel normale utilizzo del motore significa che c'è un problema sui segnali relativi all'encoder; verificare le connessioni relative ed eseguire il riposizionamento automatico.
	Errore di direzione encoder. La direzione di marcia dell'anta è diversa da quella stabilita dall'encoder (esempio: l'anta va in chiusura mentre il programmatore sta eseguendo la fase di apertura). Controllare la connessione dell'alimentazione motore.
	Errore del sensore di corrente. Con il motore fermo questo simbolo indica che c'è un problema sul sensore di corrente.
	Quando interviene la costa di sicurezza, l'anta inverte immediatamente il moto per qualche istante, sia in chiusura che in apertura, in modo da liberare l'ostacolo; poi rimane ferma per 3 minuti e, trascorso questo lasso di tempo, riprende il moto nella direzione in cui era stato interrotto dopo aver effettuato un prelampeggio di 10 secondi.
	Quando interviene il sensore, l'anta inverte immediatamente il moto per qualche istante, sia in chiusura che in apertura, in modo da liberare l'ostacolo; poi rimane ferma per 3 minuti e, trascorso questo lasso di tempo, riprende il moto nella direzione in cui era stato interrotto dopo aver effettuato un prelampeggio di 10 sec.

Segnalazioni di funzionamento	
	Programmazione del tempo di pausa oppure pausa per la chiusura automatica (solo se abilitata)
	Programmazione automatica in corso
	Fase di apertura
	Blocco apertura
	Fase di chiusura
	Blocco chiusura
	Aggiornamento del sensore di corrente (solo in programmazione)
	Modalità di test
	Modalità batteria con batteria carica
	Modalità batteria con batteria scarica. Il motore si blocca e tutti i comandi sono disabilitati.

PROCEDURA DI PROGRAMMAZIONE (corsa del cancello e sensore di corrente)

- È **obbligatoria** la presenza delle battute di apertura e chiusura.
- Accertarsi che le sicurezze siano a riposo e che la scheda sia alimentata da rete: in caso contrario non si entra in programmazione.
- Non è possibile eseguire la programmazione dei tempi in modalità batteria.
- Prima di procedere alla programmazione, impostare i parametri di funzionamento alla voce di menu "OPZIONI".



RIPOSIZIONAMENTO

Attenzione! Durante la manovra di riposizionamento il valore del sensore di corrente potrebbe essere alterato (con i valori di coppia massima). Al termine della manovra torna automaticamente al valore selezionato.

Se si dovesse verificare un blocco del programmatore dovuto ad un'anomalia del conteggio encoder ("Errore ENC" sul display), ad un reset del programmatore ("Fuori pos.") o ad un problema con il motore ("Errore Mot") il lampeggiante e la lampada spia lampeggiano contemporaneamente per **2 secondi** e poi rimangono spenti per **10 secondi**.

Se in questa fase si invia un comando (TA, TC, TAL o TD) al programmatore, il programmatore stesso porta automaticamente il cancello a bassa velocità fino alla battuta di chiusura (per 2 volte come nella procedura di programmazione) in modo da recuperare la posizione.

A questo punto il programmatore riprende il normale funzionamento. (Se viene dato un comando "TA" la procedura di recupero viene eseguita in apertura).

Durante la fase di riposizionamento non viene accettato nessun comando, mentre le sicurezze agiscono bloccando il moto solamente finché risultano in allarme. Per interrompere la fase di riposizionamento, premere il tasto "PROG" o "TB".

COMANDO VIA RADIO

È possibile azionare a distanza l'automazione tramite radiocomando; ciascun canale è configurabile scegliendo tra 6 funzioni disponibili: **apertura - chiusura - apertura limitata - comando sequenziale - blocco - nessun comando**.

Per configurare le funzioni sui canali "A", "B", "C", "D" si utilizza la voce "FUNZIONE CANALI" dal menu "CODICI RADIO". Il comando sequenziale è configurabile dal menu "OPZIONI" in "apre-stop-chiude-stop" o "apre-chiude".

Modulo di memoria (MM)

Estrabile, costituito da una memoria non volatile di tipo EEPROM, contiene i codici dei trasmettitori e permette la memorizzazione di **300 codici S4XX / 1000 codici S500**. Nel modulo di memoria i codici vengono mantenuti anche in assenza di alimentazione. Prima di procedere alla prima memorizzazione, ricordarsi di cancellare interamente la memoria. Dovendo sostituire la scheda elettronica per guasto, il modulo di memoria può essere estratto da essa ed inserito nella nuova scheda curandone l'orientamento come indicato in fig. 3.

GESTIONE DEI CODICI DEI TRASMETTITORI

Memorizzazione di un canale

1. Portarsi alla voce "MEMORIZZAZIONE" del menu "CODICI RADIO" e confermare tramite il tasto "PROG/OK":
sul display LCD lampeggerà la dicitura "Attivazione 1".
2. Attivare il trasmettitore sul canale da memorizzare:
sul display LCD, lampeggerà la dicitura "Attivazione 2".
3. Attivare una seconda volta il trasmettitore (stesso TX, stesso canale*):
sul display LCD lampeggerà la dicitura "COD. MEMORIZZATO".

Tra le parentesi, sulla prima riga di testo, viene rappresentato il numero di canali presenti in memoria.

* Nel caso venga inavvertitamente attivato (al punto 3) un canale diverso da quello della prima attivazione, la procedura verrà automaticamente annullata e sul display LCD lampeggerà dunque la dicitura "Attivazione 1".

Nota: Non è possibile memorizzare un codice che sia già in memoria: in un caso simile durante l'attivazione del radiocomando (al punto 1) sul display LCD lampeggerà la scritta "COD. GIÀ MEM."

Cancellazione di un canale:

1. Portarsi alla voce "CANCELLAZIONE" del menu "CODICI RADIO" e confermare tramite il tasto "PROG/OK":
sul display LCD lampeggerà la dicitura "Attivazione 1".
2. Attivare il trasmettitore sul canale da cancellare:
sul display LCD, lampeggerà la dicitura "Attivazione 2".
3. Attivare una seconda volta il trasmettitore (stesso TX, stesso canale*):
sul display LCD lampeggerà la dicitura "COD. CANCELLATO".

Tra le parentesi, sulla prima riga di testo, viene rappresentato il numero di canali presenti in memoria.

* Nel caso venga inavvertitamente attivato (al punto 3) un canale diverso da quello della prima attivazione, la procedura verrà automaticamente annullata e sul display LCD lampeggerà dunque la dicitura "Attivazione 1".

Nota: Non è possibile cancellare un codice non presente in memoria: in un caso simile durante l'attivazione del radiocomando (al punto 1) sul display LCD lampeggerà la scritta "COD. NON MEMOR.".

Cancellazione completa della memoria utenti:

1. Portarsi alla voce "CANCEL. TOTALE" del menu "CODICI RADIO" e confermare tramite il tasto "PROG/OK": sul display LCD comparirà la richiesta di conferma della procedura "CANC. LA MEMORIA?" (premere una delle due frecce per uscire da tale procedura).
2. Premere il tasto "PROG/OK" per confermare la cancellazione totale:
sul display LCD comparirà la scritta "CANCEL. IN CORSO" con una barra di progressione sottostante che indica lo svolgersi della procedura.
3. Terminata la cancellazione totale della memoria il display ritorna alla voce "CANCEL. TOTALE".

Memorizzazione di ulteriori canali via radio (solo S4XX)

• La memorizzazione può essere anche attivata via radio (senza aprire la scatola dove è alloggiata la centralina) se l'impostazione "MEMO RADIO" è stata attivata sul menu "OPZIONI".

1. Utilizzando un radiocomando, in cui almeno uno dei tasti di canale "A-B-C-D" sia già stato memorizzato nel ricevitore, attivare il tasto all'interno del radiocomando come indicato nella figura.



Nota: Tutti i ricevitori raggiungibili dall'emissione del radiocomando, e che abbiano almeno un canale del trasmettitore memorizzato, attiveranno contemporaneamente il buzzer di segnalazione "B1" (fig. 3).

2. Per selezionare il ricevitore in cui memorizzare il nuovo codice attivare uno dei tasti di canale dello stesso trasmettitore. I ricevitori che non contengono il codice di tale tasto si disattiveranno, con l'emissione di un "bip" della durata di 5 sec.; quello invece che contiene il codice emetterà un altro "bip" di 1 sec., entrando effettivamente nella modalità di memorizzazione "via radio".
3. Premere il tasto di canale precedentemente scelto sul trasmettitore da memorizzare; ad avvenuta memorizzazione il ricevitore emetterà 2 "bip" di mezzo secondo, dopodiché il ricevitore sarà pronto a memorizzare un altro codice.
4. Per uscire dalla modalità lasciare trascorrere 3 sec. senza memorizzare codici. Il ricevitore emetterà un "bip" della durata di 5 sec. ed uscirà dalla modalità.

Nota: Quando la memoria viene completamente occupata, il buzzer emetterà 10 "bip" ravvicinati, uscendo automaticamente dalla modalità di memorizzazione "via radio", la stessa segnalazione si ottiene anche ad ogni tentativo di entrare in modalità "via radio" con memoria interamente occupata.

Nota: la procedura memoradio può essere eseguita solo a programmazione completata e al di fuori del menu di configurazione/programmazione.

Attenzione: L'istruzione per la gestione dei trasmettitori serie S504/S508 è disponibile seguendo il link: http://cardin.it/uploads/tecnica/zvl544_03.pdf

COLLEGAMENTO ANTENNA

Utilizzare l'antenna accordata **ANS400 / ANQ800-1**, da collegare al ricevitore mediante cavetto coassiale **RG58** (imp. 50Ω) lunghezza max. **15m**

MODALITÀ DI FUNZIONAMENTO

1) Automatica

Si seleziona abilitando la richiusura automatica (Rich. automatica "**ON**" sul display). Partendo dalla condizione di completamente chiuso, il comando di apertura inizia un ciclo completo di funzionamento, che terminerà con la richiusura automatica.

La richiusura automatica entra in funzione con un ritardo pari al tempo di pausa programmato (minimo 2 secondi), a partire dal termine della manovra di apertura oppure dall'istante in cui sono intervenute le fotocellule per l'ultima volta durante il tempo di pausa (l'intervento delle fotocellule causa un reset del tempo di pausa).

Durante il tempo di pausa, sul display lampeggia la scritta "**Pausa**" e compare il numero di secondi rimanenti allo scadere del tempo di pausa.

La pressione del tasto di blocco durante il tempo di pausa impedisce la richiusura automatica con conseguente blocco del lampeggio sul display. La lampada spia rimane accesa quando il cancello non è completamente chiuso.

2) Semi-automatica

Si seleziona disabilitando la richiusura automatica (Rich. automatica "**OFF**" sul display). Il ciclo di lavoro è gestito con comandi separati di apertura e chiusura.

Arrivato in posizione di completa apertura il sistema attende un comando di chiusura via radio o tramite tasto per completare il ciclo. La lampada spia rimane accesa quando il cancello non è completamente chiuso.

3) Manovra manuale con motore sbloccato

Sbloccando il motore il cancello può essere spostato a mano; una volta ribloccato, il programmatore provvederà al ripristino della posizione dopo due tentativi consecutivi di arrivare in battuta.

4) Manovra di emergenza

La manovra di emergenza di default è disabilitata, per abilitarla posizionare il jumper J3 in posizione "ENABLE" (fig. 2). Nel caso in cui il programmatore elettronico non dovesse più rispondere ai comandi per un malfunzionamento, agire sugli ingressi **EMRG1** o **EMRG2** per muovere il cancello in modalità uomo presente. Gli ingressi **EMRG1** ed **EMRG2** agiscono direttamente sul controllo del motore, escludendo la logica. Il movimento del cancello verrà effettuato a velocità nominale e la direzione del moto dipenderà dalla posizione di installazione del motoriduttore:

- con motoriduttore installato a sinistra **EMRG1** chiude ed **EMRG2** apre;
- con motoriduttore installato a destra **EMRG1** apre ed **EMRG2** chiude.



Attenzione! Durante la manovra di emergenza tutte le sicurezze risultano disabilitate e non c'è controllo sulla posizione del cancello: rilasciare dunque i comandi prima dell'arrivo in battuta. Usare la manovra di emergenza soltanto in condizioni di estrema necessità.

Dopo aver effettuato una manovra di emergenza il programmatore elettronico "perde" la posizione del cancello ("fuori pos." sul display) e quindi al ripristino del normale funzionamento verrà effettuato il riposizionamento automatico.

APERTURA LIMITATA (PEDONALE)

- Se è impostata la modalità "apre-chiude" per il "**TD**" (menu "OPZIONI") l'azionamento del "**TAL**" inizia la fase di apertura limitata (solamente dallo stato di "completamente chiuso") e finché dura l'apertura non ha più nessun effetto.

Terminata questa fase, l'azionamento del "**TAL**" inizia la manovra di chiusura, e a questo punto il "**TAL**" non viene più gestito fino alla completa chiusura.

- Se è impostata la modalità "apre-blocco-chiude" per il "**TD**" (menu "OPZIONI") l'azionamento del "**TAL**" inizia la fase di apertura limitata (solamente dallo stato di "completamente chiuso"), e se azionato durante il moto in apertura causa il blocco; una terza attivazione inizia il moto in chiusura, e a questo punto il "**TAL**" non viene più gestito fino alla completa chiusura.

- Se durante l'apertura limitata arriva un comando di apertura, l'apertura da parziale diventa completa.

L'intervento della fotocellula **F1** durante la fase di chiusura da apertura limitata causa la riapertura solamente parziale (riapre per il solo spazio che aveva richiuso il cancello).

Nota: il comando di apertura limitata può essere anche dato utilizzando la seconda funzione radio. L'apertura del cancello è selezionabile da 1 a 9 metri, modificando il parametro "**Apertura Limitata**".

FUNZIONAMENTO A BATTERIA

Il dispositivo permette il funzionamento del sistema anche in assenza di rete.

- Il programmatore dispone di un circuito di carica per batteria **NiMH** a **24V** gestito da un microcontrollore dedicato, che regola la tensione in relazione allo stato della batteria, innestato tramite connettore.



Per evitare il rischio di surriscaldamento utilizzare soltanto batterie fornite dal costruttore (codice ricambio **999506**).



Se la batteria presenta segni di danneggiamento va sostituita.

La batteria deve essere installata e tolta da personale qualificato; la batteria esausta non deve essere gettata nei rifiuti urbani ma smaltita secondo le norme vigenti.

- Il ritorno al normale funzionamento si avrà al ripristino della tensione di rete; per poter essere utilizzata nuovamente, la batteria dovrà ricaricarsi. Il tempo di carica con batteria efficiente può arrivare ad un massimo di **16 ore**: se il tempo richiesto è maggiore, valutare la sostituzione; si consiglia comunque, per avere il massimo delle prestazioni, di sostituire la batteria ogni tre anni.

- Quando la porta è ferma, i carichi esterni controllati (**CTRL 24 Vdc**) non sono alimentati, per aumentare l'autonomia della batteria; quando viene inviato un comando (**via filo o via radio**) il programmatore prima di tutto alimenta i carichi e valuta lo stato delle sicurezze.

Ne consegue che l'esecuzione del comando, qualora consentita (sicurezze a riposo) verrà ritardata per il tempo necessario alla ripresa del corretto funzionamento dei dispositivi stessi (circa 1 secondo). Se dopo tale intervallo di tempo si rileva una sicurezza in allarme, il comando non viene eseguito e l'alimentazione ai carichi esterni viene automaticamente tolta: il programmatore torna in stato di stand-by.

Nota: per quanto detto sopra, se si desidera utilizzare un ricevitore esterno, lo si dovrà alimentare collegandolo ai morsetti 16-17 (fig. 1): soltanto così, infatti, sarà possibile che il comando via radio riesca ad attivare la porta.

- L'autonomia del sistema quando è alimentato a batteria è strettamente legata alle condizioni ambientali, ed al carico connesso ai morsetti 16-17 (fig. 1): della centralina (che anche in caso di blackout alimentano i circuiti ad essa collegati).



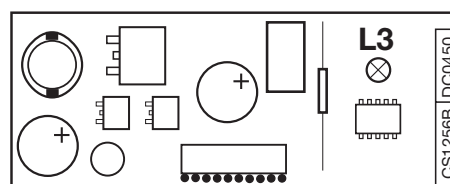
Quando la batteria si scarica completamente (in assenza di tensione di rete) il programmatore perde la posizione della porta e quindi, al ripristino dell'alimentazione di rete si dovrà eseguire la procedura di riposizionamento (vedi pag. 12).



Evitare di lasciare il programmatore disalimentato per periodi prolungati (oltre 2 giorni).

- In modalità batteria non è possibile entrare in programmazione.
- In assenza della tensione di rete, la tensione di batteria viene applicata alla centralina, sia per quanto riguarda la parte logica che per quella di controllo del motore. Pertanto, nel funzionamento a batteria, la tensione applicata al motore risulta essere inferiore a quella di normale funzionamento, e lo scorrimento del motore sarà più lento.

Carica batteria ad innesto



Il LED **L3** segnala lo stato di funzionamento nel seguente modo:

Spento: Batteria assente oppure centralina alimentata da batteria (in assenza di rete). Il carica batteria è inibito per i primi 10 secondi dall'accensione, passati i quali può attivare l'auto diagnosi, segnalata con un lampeggio prolungato del Led, oppure iniziare la carica (Led acceso fisso)

Lampeggi brevi: È stata rilevata una variazione di tensione sui morsetti della batteria, come quando si connette o rimuove la batteria stessa;

Lampeggio singolo: si ripete ogni 2 secondi, indicando che la batteria è in fase di carica di mantenimento;


Acceso: la batteria è in carica. Il tempo di carica dipende da diversi fattori e può durare al massimo 16 ore. L'uso del motore allunga il tempo di carica della batteria.

Verifica della batteria

Portare la porta in posizione di completa chiusura: il display risulta spento. Verificare che il led "**L3**" (batteria in carica) segnali il "**lampeggio singolo**". Togliere l'alimentazione di rete verificando che sul display compaia l'indicazione del funzionamento a batteria e che la percentuale di carica sia superiore al 90%. Dare un comando di moto e misurare la tensione di batteria: dovrà essere di almeno **22 Vdc**.

IMPORTANT REMARKS



READ THE FOLLOWING REMARKS CAREFULLY AND PAY PARTICULAR ATTENTION TO ALL THE PARAGRAPHS MARKED WITH THE SYMBOL . NOT READING THESE IMPORTANT INSTRUCTIONS COULD COMPROMISE THE CORRECT WORKING ORDER OF THE SYSTEM AND CREATE DANGER SITUATIONS FOR THE USERS OF THE SYSTEM. KEEP THESE INSTRUCTIONS FOR FUTURE USE.



- These instructions are aimed at professionally qualified **"INSTALLERS OF ELECTRICAL EQUIPMENT"** and must respect the local standards and regulations in force. All materials used must be approved and must suit the environment in which the installation is situated.
- All maintenance operations must be carried out by professionally qualified technicians.
- This appliance must be used exclusively for the purpose for which it has been made. **"i.e. for the automation of sliding gates"** with weights of up to **600 kg** and a maximum travel distance of **12 m**.
- The geared motor can be positioned either to the **left** or to the **right** of the passageway. Any non authorised modifications are to be considered improper and therefore dangerous.



Caution! The installation of both anti-derailment buffers is absolutely obligatory.



IMPORTANT SAFETY INSTRUCTIONS

It is the responsibility of the installer to make sure that the following public safety conditions are satisfied:

- 1) Ensure that the gate operating installation is far enough away from the main road to eliminate possible traffic disruptions and that the size of the gate, the distance from the road and the work cycle speed can in no way interfere, causing possible traffic hazards.
 - 2) The motor must be installed on the inside of the property and not on the public side of the gate. The gates must not open onto a public area.
 - 3) Manual control switches (including the emergency manoeuvring buttons EMRG1 and EMRG2) must be installed at a height of between **1,5** and **1,8 m**, near enough to the part that is being guided to be within sight of the operator but far enough away to be safe from the moving components and in a location not accessible to children. Controls installed externally must also be protected by a safety device inhibiting unauthorised use.
 - 4) At least two warning signs (similar to the example on the right) should be placed, where they can be easily seen by the public, in the area of the system of automatic operation. One inside the property and one on the public side of the installation. These signs must be indelible and not hidden by any objects (such as tree branches, decorative fencing etc.). If the automation is only to be used for the passage of vehicles this should be indicated by the presence of two warning signs forbidding the passage of pedestrians (one inside and one outside the gate). Make sure that the end-user is aware that children and/or pets must not be allowed to play within the area of a gate installation. If possible include this in the warning signs
 - 5) The gate operator is designed for use on gates through which vehicles are passing and may not be fitted with a pedestrian entrance unless it is fitted with controls for the pedestrian entrance.
 - 6) This appliance is not intended for use by persons (including children) with reduced physical, sensory or mental capabilities, or lack of experience and knowledge, unless they have been given supervision or instruction concerning the use of the appliance by a person responsible for their safety.
 - 7) A correct earth connection is fundamental in order to guarantee the electrical safety of the machine
 - 8) Before carrying out any cleaning or maintenance operations make sure the power is disconnected at the mains, the motor power cables are disconnected and the batteries have been disconnected.
 - 9) If you have any questions about the safety of the gate operating system, do not install the operator. Contact your dealer for assistance.
- In order to respect the requirements of the standard **EN 12453** (dynamic impact force limitation) make sure the current sensor is set to **SNS1**.



Attention! If you use a rubber safety edge (at least **3 cm** high) this is obligatory in order to conform to the standard. If you can't respect the limits, increase the size of the safety edge or change the type of edge used.

- You are still obliged to check the impact force using the relative instrument.

TECHNICAL DESCRIPTION

- Mains power supply **230 Vac**.
- Motor powered with a maximum voltage of **38 Vdc**.
- The reduction unit stator is made of die cast aluminium and contains worm gear and a helicoidal crown wheel made of thermoplastic lubricated with permanently fluid grease.
- The incorporated electronic programmer contains the power stage, the logic control and the radio receiver decoding module. The power supply is routed to the electronics card via a separate transformer which is housed in the same container.
- Cover in shockproof plastic.

IMPORTANT REMARKS

Accessories

- CRENY** - Rack (**20 mm x 30 mm**) in glass fibre with upper fastening slits (**1 m**).
- CRENY1** - Rack (**20 mm x 30 mm**) in glass fibre with lower fastening slits (**1 m**).
- SLOAC** - Rack in galvanised steel (**22 mm x 22 mm**) **2 m** to be welded.
- SLOAC2** - Rack in galvanised steel (**12 mm x 30 mm**) **1 m** with fastening slits.
- XLBS** - Contact safety edge available in lengths of: **1,5** and **3,0 m** maximum height **70 mm**.

USER INSTRUCTIONS



Attention! Only for EU customers - WEEE marking.

This symbol indicates that once the products life-span has expired it must be disposed of separately from other rubbish. The user is therefore obliged to either take the product to a suitable differential collection site for electronic and electrical goods or to send it back to the manufacturer if the intention is to replace it with a new equivalent version of the same product.

Suitable differential collection, environmental friendly treatment and disposal contributes to avoiding negative effects on the ambient and consequently health as well as favouring the recycling of materials.

Illicitly disposing of this product by the owner is punishable by law and will be dealt with according to the laws and standards of the individual member nation.

During the opening/closing manoeuvre check for correct operation and activate the emergency stop button in case of danger. During normal operation wait for the gate to open completely before crossing it.

During blackouts with a flat battery the gate can be released and manually manoeuvred using the supplied release key (see manual release fig. 8). Periodically check the moving parts for wear and tear and grease if required, using lubricants which maintain their friction levels unaltered throughout time and are suitable for temperatures of **-20 to +70°C**.

Eventual repair work must be carried out by specialised personnel using original spare parts. The appliance is not suitable for continuous operation and may only be operated using a duty cycle of **70%**.

PRELIMINARY CHECKS (fig. 1, page 2)

Before starting the installation make sure that the structure which is to be automated is in good working order and respects the local standards and regulations in force.

To this end ensure that:

- The surface of the sliding gate **"A"** is smooth and has no protrusions up to a distance of **2.5 m** from ground level. Protrusions on the gate surface which are not greater than **3 mm** and have rounded edges are acceptable. If the surface of the gate is not smooth, the entire height up to **2.5 m** from the ground must be protected by two of the following devices:
 - a) photoelectric cells
 - b) contact safety buffer
- the distance **"B"** between the fixed parts and sliding parts of the installation must not exceed **15 mm**.
- the runner guide **"C"**, preferably round, should be securely fixed to the ground, completely exposed and free of any imperfections which could inhibit the correct movement of the gate.
- when the gate is closed a space of **50 mm "D"** must remain for the entire height of the front part of the gate and a mechanical travel limit **"E"** must be positioned on the upper part of the gate.
- The free space **"D"** can be covered with a rubber anti-crush buffer **"F"** or better still a pneumatic or photoelectric contact safety buffer.
- if the gate slides past a fixed structure **"G"** which has railings or bars leaving open spaces, it must be protected in one of the following ways:
 1. distance **"H"** greater than **500 mm**: no protection required;
 2. distance **"H"** between **500** and **300 mm**: wire mesh fencing **"I"** or punched metal plating **"L"** with an opening which does not allow the passage of a **25 mm** diameter sphere **"M"** must be fitted;

3. distance "H" smaller than **300 mm**: wire mesh fencing "I" or punched metal plating "L" with an opening which does not allow the passage of a **12 mm** diameter sphere "M" must be fitted.

The wires of the mesh "I" must not have a cross-section of less than **2,5 mm²** and the punched metal plating "L" must not have a thickness of less than **1,2 mm**.

Protection is not necessary for the area "P" if the fixed structure with railings or bars is over **2,5 m** above the ground.

- check the gate components, replace any worn or damaged parts and then lubricate them.
- using a spirit level "N" check that the castor guide is in square.
- the upper runner guide "O" must have the correct play for the gate and must not inhibit the gate's sliding action.
- check that a mechanical travel limit "Q" (absolutely necessary) has been fitted in the opening direction and that it corresponds to the maximum travel distance "P" of the gate.

The travel limit must guarantee anti-derailment and gate stability.



Warning! It is the installer's responsibility to check all critical danger points, to take action and to install any devices needed to guarantee the safety of all people using the gate (risk analysis).

INSTALLATION INSTRUCTIONS

- The geared motor can be positioned either to the left or to the right of the passageway. **Important:** read the paragraph **"INSTRUCTIONS FOR POSITIONING THE UNIT"**.

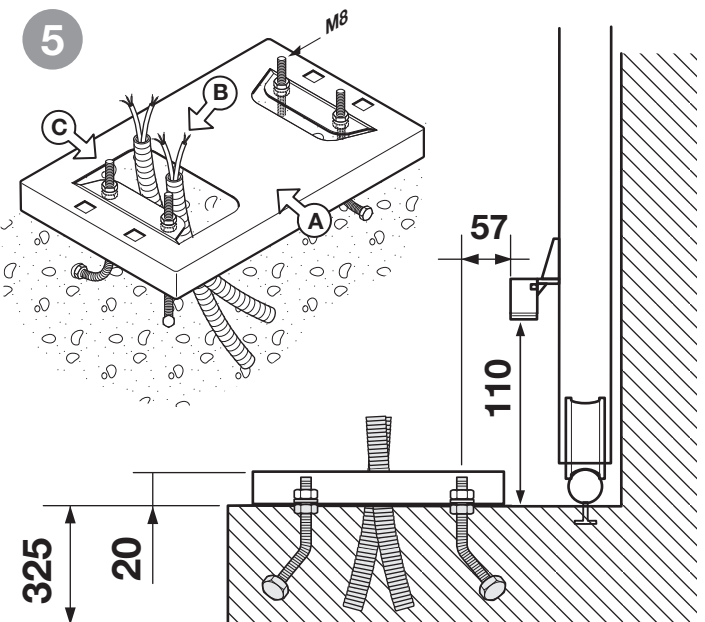
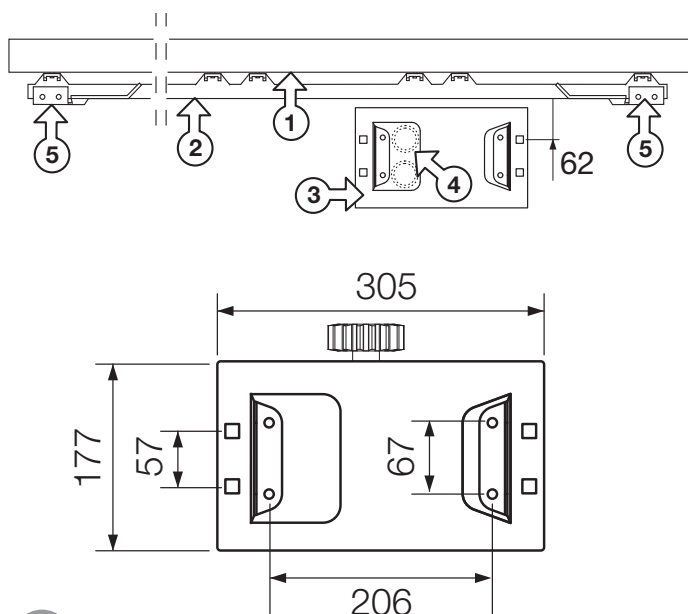
Anchoring the unit (fig. 4, 5, 6)

Important! Check the exact anchoring position with respect to the alignment of the sliding gate.

- Run the piping and connection wires to the position where the motor is to be installed (see fig. 2).
- Attach the anchor bolts to the base plate "A" allowing them to protrude by **20 mm** and then tighten down using the supplied **M8** nuts.
- Prepare a cement plinth, in the position where the motor is to be installed, with a depth of **325 mm**.
- Insert the base plate making sure that:
 - the electrical cables pass through the hole "B";
 - the anchor bolts "C" are immersed into the cement base and the base plate is perfectly level;
 - the four protruding threaded bolts are perpendicular to the base plate;
 - the surface area of the base plate is clean and free of cement residue.

If the runner guide already exists the cement base should be extended to take in part of the runner guide foundation.

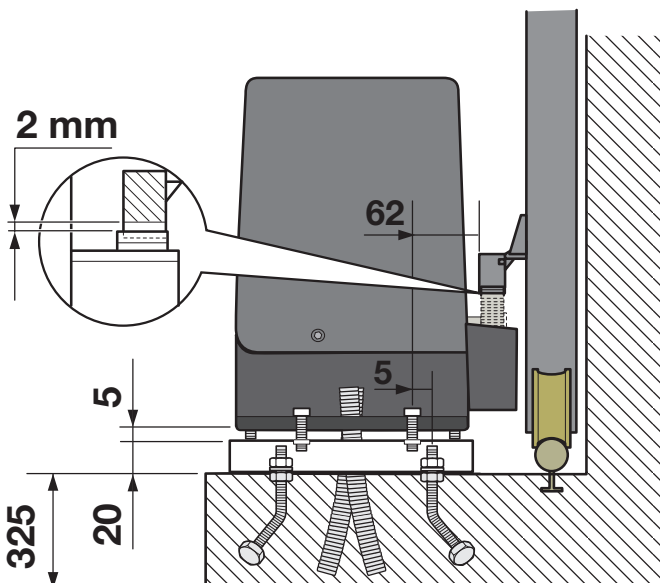
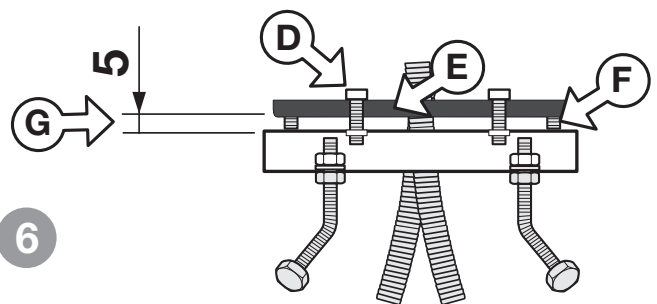
This will stop the two foundations from giving way separately.



- Place the geared motor on the base plate and insert the four bolts "D" into the oval slots "E" which will allow you to adjust the horizontal play if required. Use the four grub screws "F" to correct the height and/or to adjust the horizontal level of the geared motor.



Attention! You must respect the distance of **5 mm** between the anchor plate and the base of the motor.

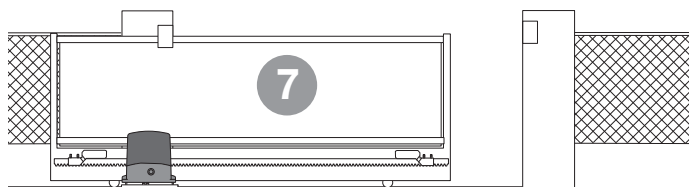


Fitting the toothed rack

- release the geared motor (fig. 8), lay the first stretch of the toothed rack on the pinion and fix it to the gate, then fasten down all the other parts along the entire length of the gate.
- after having fastened the toothed rack, realign the pinion (play of **1 to 2 mm** between the toothed runner and the pinion) using the positioning nuts at the base of the geared motor. This action will prevent the weight of the sliding gate from damaging the unit when working.

4

INSTRUCTIONS FOR POSITIONING THE UNIT

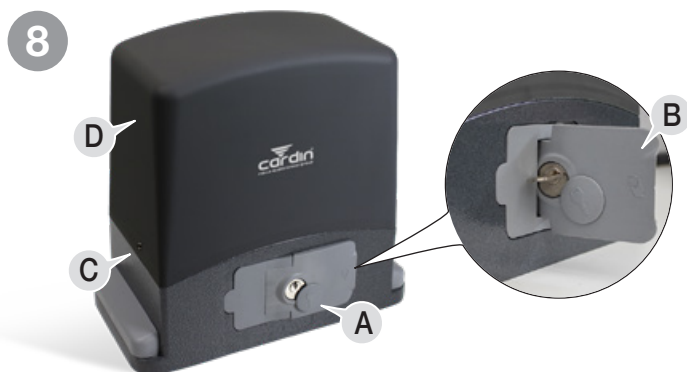


- The geared motor unit has been assembled in the factory to be fitted to the **LEFT SIDE** of the gate (internal view). To install the motor to the right set the installation parameter (see page 20).

MANUAL RELEASE MECHANISM

Caution! Never carry out the release/rearming procedure when the gate is moving.

To release the gate use the manual release key supplied with the unit. The key should be kept inside the house in an easily accessible place or stored with the unit itself.



To release the unit

Rotate the lock protection disc "A", insert the manual release key and rotate the key through **90 degrees** clockwise. Open the lever to about **90 degrees**. This will release the clutch and separate the gears from the motor allowing you to manually manoeuvre the gate by pushing lightly on it.

To relock the unit

Follow the above instructions in reverse order rotating the key through **90 degrees** anticlockwise. Close the release mechanism access disc "A".

- Attention!** Never use the manual release mechanism while the gate is in operation.
- Moving the gate manually** will force the encoder to lose the position of the gate. To reset the control, once the gate has been relocked, you will need to give 3 or more movement commands so that the gate leaf will reach the travel limit enough times to position itself correctly.

Access to the electronic card

To open the cover remove the two screws "C" using a posidrive screwdriver and slide off the cover "D".

- Caution!** Before opening the cover make sure that the power has been switched off at the mains.

ELECTRONIC PROGRAMMER

Electronic programmer for a **dc** motor with an incorporated radio receiver card, which allows the memorisation of **300/1000 user codes** (see "remote control" page 20). The product is fitted with a **433 MHz** RF module (**868 MHz** on request).

The motor rotation speed is electronically controlled, starting slowly and increasing in speed; the speed is reduced as it nears the travel limit so as to enable a controlled smooth stop.

Programming is carried out using the buttons **P1, P2, P3**, and allows you to set the system, the current sensor and the entire gate travel distance. The logic carries out position control using an encoder.

The intervention of the anticrush/antidrag sensor during the closing and opening stages causes travel direction inversion.

IMPORTANT REMARKS

- Warning!** In conformity with the electrical safety standards it is forbidden to connect binding posts **9** and **10** directly to a circuit that receives power greater than **30 Vac/dc**.

Warning! For the correct operation of the programmer the incorporated batteries must be in good condition.

The programmer will **lose the position of the gate** in case of blackouts when the batteries are flat the alarm will sound.

Check the good working order of the batteries every six months (see page 21 "**Battery check**").

- After having installed the device, **and before powering up the programmer**, release the door (manual release mechanism) and move it manually, checking that it moves smoothly and has no unusual points of resistance.

- The controlled load output (binding post 15) is aimed at reducing battery power consumption (if installed) during blackouts; photocells and other safety devices should be connected to this output.

- When a command is received, via radio or via wire, the electronic programmer routes voltage to the **CTRL 24 Vdc** output. It then evaluates the state of the safety devices and if they are at rest it will activate the motor.

- Connecting devices to the controlled output contact also allows you to carry out the autotest function (enabled using "TEST FI" and "TEST FS" in the "OPTIONS" menu) and check that the safety devices are functioning correctly.

- The presence of the electrical current sensor does not dispense with the obligation to install photoelectric cells and other safety devices foreseen by the **safety standards in force**.

- Before connecting the appliance make sure that the voltage and frequency rated on the data plate conform to those of the mains supply.

- For the **230 Vac** power supply only use a polychloroprene **2 x 1.5 mm² + ⊕** cable that conforms to the international standard 60245 IEC 57.

- The cable may only be replaced by qualified technicians.

- An all pole trip switch with at least 3 mm between the contacts must be installed between the unit and the mains supply.

- Don't use cables with aluminium conductors; don't solder the ends of cables which are to be inserted into the binding posts; use cables marked **T min 85°C** and resistant to atmospheric agents.

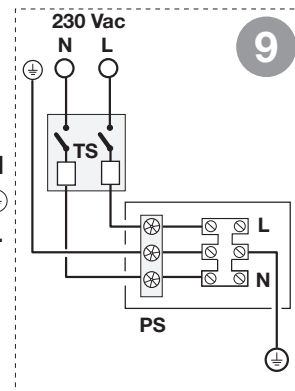
- The terminal wires must be positioned in such a way that both the wire and the insulating sheath are tightly fastened (a plastic jubilee clip is sufficient).

ELECTRICAL CONNECTION 230 Vac

- Connect the control and security device wires.

- Run the **230 Vac** mains power supply through the trip switch "TS" and the through the rubber cable clamp "PS" to the terminal board:

- connect the **neutral** to binding post **N**
- connect the **earth** to binding post **⊕**
- connect the **live** to binding post **L**



Terminal board connection

- 7 **TB** (N.C./8.2 kΩ) stop button input (The opening of this contact interrupts the cycle until a new movement command is given).
- 8 **CMN** common for all inputs and outputs.
- 9 **FS** (N.C./8.2 kΩ) safety and control devices in input (stop photoelectric cells). The opening of this contact will block all movement, until the obstruction has been removed, due to the safety device cutting in, the gate will then continue moving until it reaches a travel limit (only in the automatic mode).
- 10 **FI** (N.C./8.2 kΩ) safety and control devices in input (photocells invert the travel direction when an obstruction is detected). Opening this contact will provoke a travel direction inversion during closure due to the cutting in of the safety device.
- 11 **CMN** common for all inputs and outputs.
- 12 **CP** (N.C./8.2 kΩ) safety buffer input. Opening this contact will provoke a travel direction inversion of **5 cm**, a pause of **3 minutes**, after which the motor will continue moving in the original direction after a **10 second** preflashing period has elapsed.
- 13 **LP 24 Vdc** output for warning lights. **25 W** intermittent activation (50%), **12,5 W** continuous activation.
- 14 **CMN** common for all inputs and outputs.
- 15 **24 Vdc** output, powering controlled external loads⁽¹⁾.
- 16 **CMN** common for all inputs and outputs.
- 17 **24 Vdc** output, powering permanent external loads⁽¹⁾.
- 18 **CMN** common for all inputs and outputs.
- 19 **TA** (NO contact) opening button input.
- 20 **TAL** (NO contact) limited opening button input.
- 21 **TC** (NO contact) closing button input.
- 22 **TD** (NO contact) dynamic button input.
- 23 **CMN** Common for all inputs and outputs.
- 24 **LS 24 Vdc, 3W** indicator light output.
- 25 **EMRG 1** (NO contact) emergency manoeuvring button input 1
- 26 **EMRG 2** (NO contact) emergency manoeuvring button input 2
- 27 Common for both emergency buttons.
- 28 Outer conductor for the radio receiver antenna
- 29 Inner conductor for the radio receiver antenna (if an external antenna

is fitted use a coaxial type cable **RG58** with an impedance of **50Ω**).

Note⁽¹⁾ The total of the 2 external device outputs must not exceed **10W**.

ALL UNUSED NC CONTACTS MUST BE JUMPED and consequently the security device test must also be deactivated (**FI**, **FS**).

If you want to activate the **FI**, **FS** test both the transmission and receiver parts of the security devices must be connected to the binding post marked **"CTRL 30 Vdc"**.

If the test is active there will be a 1 second delay between the command transmission and movement of the gate.

Switch on the power and make sure that the indicator LEDs are indicating the following conditions:

- L1	Power on	ON
- L2	Wrong battery connection	OFF ⁽³⁾
- S1	Indicator for the blocking button "TB"	ON ⁽⁴⁾
- S2	Indicator for the inverting photoelectric cells "FI"	ON ⁽⁴⁾
- S3	Indicator for the stop photoelectric cells "FS"	ON ⁽⁴⁾
- S4	Indicator for the safety edge "CP"	ON ⁽⁴⁾
- S5	Indicator for the opening button (TA)	OFF
- S6	Indicator for the closing button (TC)	OFF
- S7	Indicator for the limited opening button (TAL)	OFF
- S8	Indicator for the sequential command (TD/CH1)	OFF

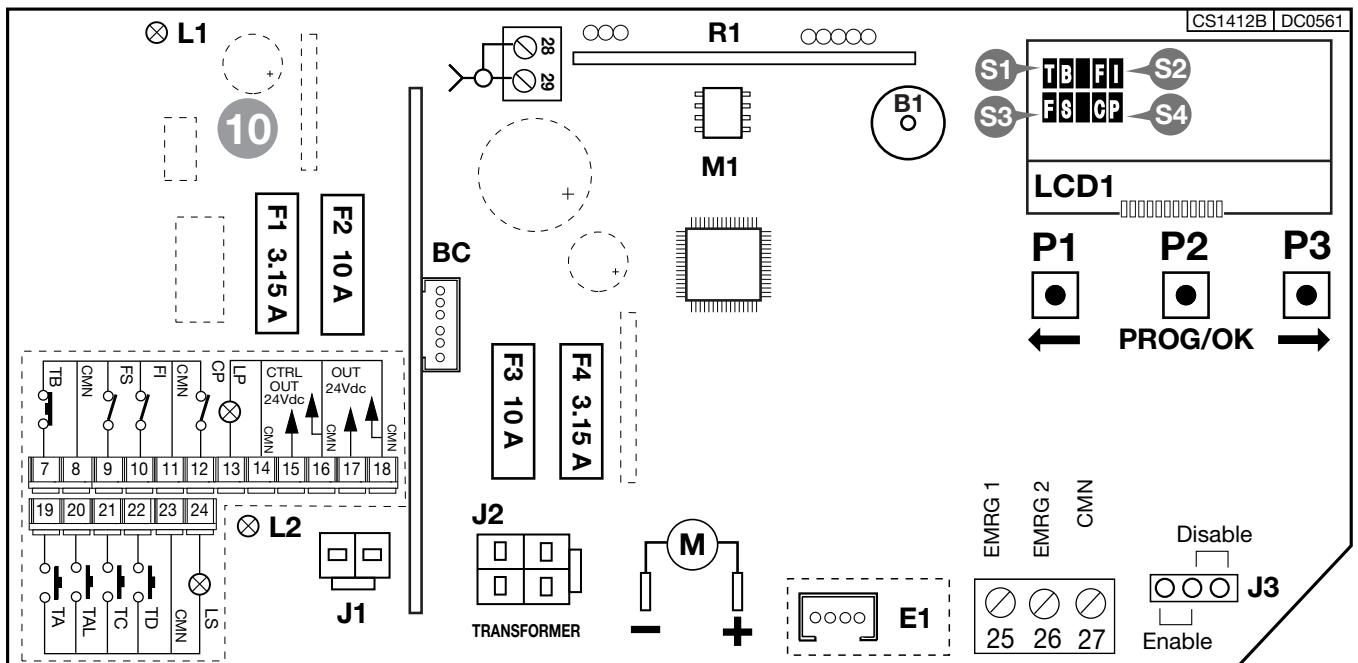
Note⁽³⁾ If this LED is "ON" invert the battery power cables immediately.

Note⁽⁴⁾ These indications are "ON" if the relative security devices are inactive. Check that the activation of the safety devices makes the corresponding indicator lights flash. A flashing LED indicates an alarm status.

If the **green power on LED "L1" doesn't light up** check the condition of the fuses and the power cable connection at the transformer primary.

If **one or more of the safety LEDs "S1, S2, S3, S4" flash** check the contacts of the relative security devices and check that the unused safety device contacts have been bridged.

The indications "**S5, S6, S7, S8**" appear on the display when the relative command is activated, eg. pressing the button "TA" will force "TA" to appear on the display.



B1 Signal buzzer "via radio" mode

BC Battery charger card

LCD1 Display

F1 3.1 A rapid fuse (24V battery powered operation protection)

F2 10 A rapid fuse (battery powered operation motor protection)

F3 10 A rapid fuse (motor power protection from transformer)

F4 3.1 A rapid fuse (24V transformer power protection)

J1 Battery connection

J2 Transformer secondary connection

J3 Emergency enable jumper

M1 Transmitter code memory module

P1 Menu navigation button (←)

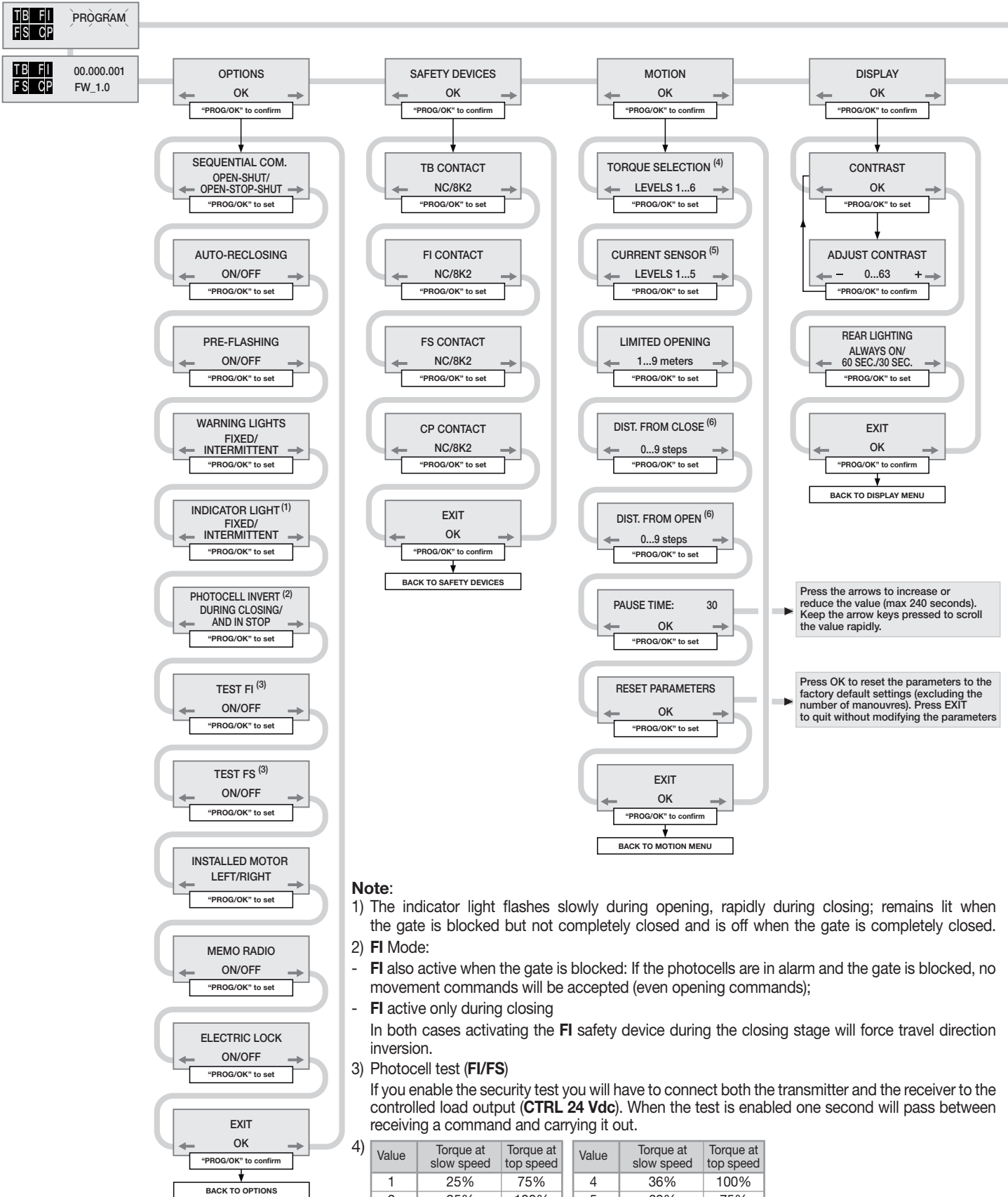
P2 Programming and confirm button (PROG./OK)

P3 Menu navigation button (→)

R1 Radio frequency module, 433 MHz for S4XX/S500 transmitters

PROGRAMMING PROCEDURE (parameter setting)

- All the functions of the electronic programmer can be set in the Display menu "LCD1" using the three buttons contained therein:
 - use the arrows to navigate through the menu and/or to adjust the display contrast;
 - use "PROG/OK" to modify the parameter settings and/or to confirm.



Note:

- The indicator light flashes slowly during opening, rapidly during closing; remains lit when the gate is blocked but not completely closed and is off when the gate is completely closed.
- FI Mode:**
 - FI** also active when the gate is blocked: If the photocells are in alarm and the gate is blocked, no movement commands will be accepted (even opening commands);
 - FI** active only during closing

In both cases activating the **FI** safety device during the closing stage will force travel direction inversion.
- Photocell test (FI/FS)**
If you enable the security test you will have to connect both the transmitter and the receiver to the controlled load output (**CTRL 24 Vdc**). When the test is enabled one second will pass between receiving a command and carrying it out.

4)

Value	Torque at slow speed	Torque at top speed	Value	Torque at slow speed	Torque at top speed
1	25%	75%	4	36%	100%
2	25%	100%	5	60%	75%
3	36%	75%	6	60%	100%

5) Current sensor settings:

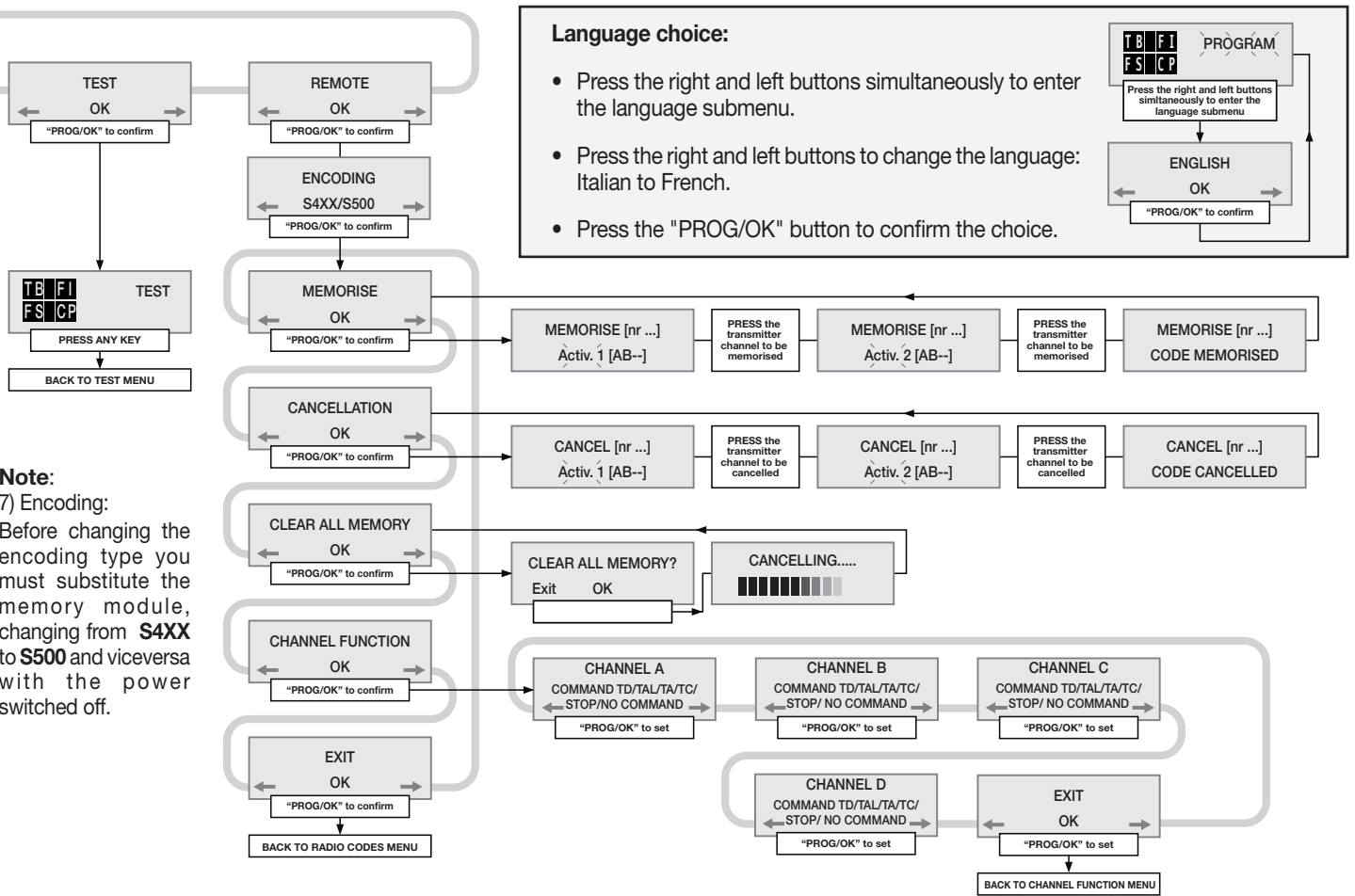
- Level 1** = motor electrical input + **2 amps** - **Level 2** = motor electrical input + **2.5 amps**
- Level 3** = motor electrical input + **3 amps** - **Level 4** = motor electrical input + **4 amps**
- Level 5** = motor electrical input + **5 amps**

The programmer checks the electrical input to the motor, detecting any eventual increase in effort above the normal operating limits and intervenes as an additional safety device.

6) Setting the distance from the closing/opening travel limit:

To increase or reduce this distance modify the parameter in steps from 0 to 9 (range fro 0 to 6 cm ~). By default the appliance is set to level 4 and in this way the gate will not slam against the travel limits but will stop within a centimetre of them.

- Set the main operating parameters (e.g. installation right/left) in the options menu.
- If you have safety devices working with 8.2k contacts select the correct setting from the safety device menu.
- Before programming the gate travel distances select the correct motor in the "Motion" menu.



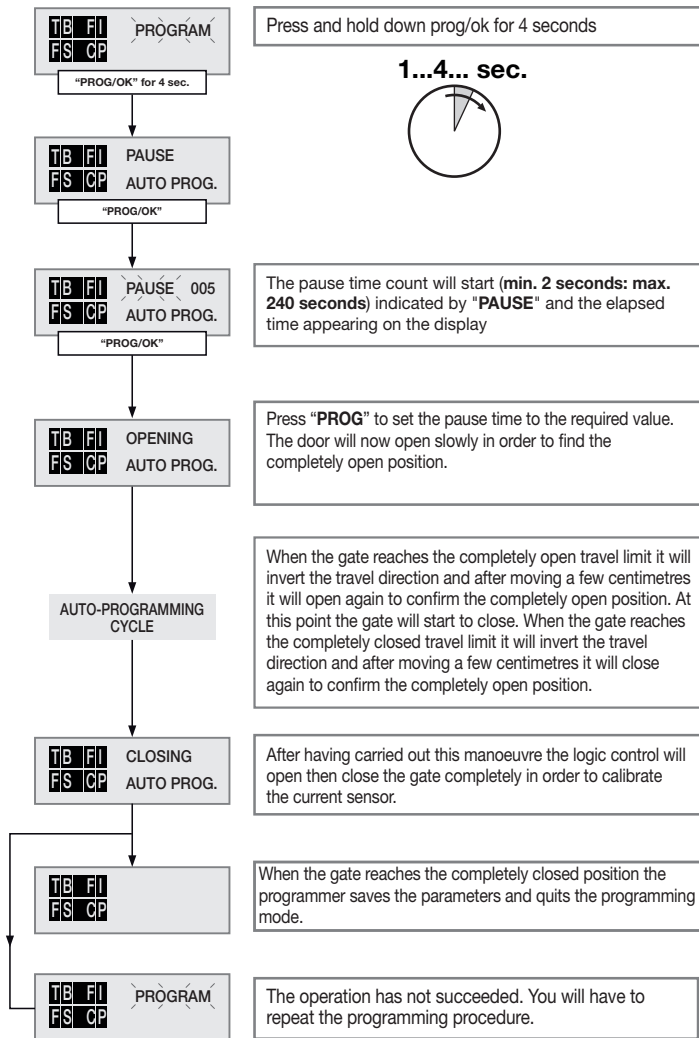
Note:
7) Encoding:
Before changing the encoding type you must substitute the memory module, changing from **S4XX** to **S500** and viceversa with the power switched off.

Alarm indications	
	Flashing on the display. You have to enter the programming mode to program the system.
	During normal operation it indicates that the "automatic repositioning" procedure is about to take place. In this case any commands received (TA, TC, TAL or TD) will automatically start this procedure.
	This happens when an N.C. contact is activated (FI, FS, CP) during encoder programming or automatic repositioning. Once the passive state of the security devices has been reset the gate will start moving again automatically. It also happens if a blackout occurs during programming.
	Safety device test error. Check the condition of the safety devices and make sure that the alarm cuts in when an obstacle interferes with the beam (the relative LED will switch off). In case of anomalies replace the damaged safety device or bridge the contact and deactivate the safety test (option menu).
	This occurs when the programmer sends a command to the motor and nothing happens (the motor doesn't move). Check the motor faston connections and the condition of the fuses "F2", "F3" and then give another opening or closing command. If the motor still doesn't move you are faced with either a mechanical problem or a problem with the programmer.
	If this error occurs during normal motor operation it means that there is a problem with one of the encoder signals. Check the relative connections and carry out automatic repositioning.
	The gate movement direction is different from the encoder setting (eg. the gate moves in the closing direction while the program is carrying out the opening stage). Check the motor power supply connections.
	Current sensor error. When the gate is not moving this symbol means there is a problem with the current sensor.
	When the safety edge intervenes the gate will automatically invert for 5 cm, both in the closing as well as the opening direction, to free the obstacle it will then stop for 3 minutes and then continue moving in the original direction after a 10 second preflashing period has elapsed.
	When the sensor intervenes the gate will automatically invert for 5 cm, both in the closing as well as the opening direction, to free the obstacle it will then stop for 3 minutes and then continue moving in the original direction after a 10 second preflashing period has elapsed.

Operational indications	
	Pause time programming or pause for automatic reclosing (if activated)
	Automatic programming under way
	Opening stage
	Block during opening
	Closing stage
	Block during closing
	Current sensor updating (only during programming)
	Test mode
	Battery mode with a fully charged battery
	Battery mode with a discharged battery. The motor and commands will be blocked.

PROGRAMMING PROCEDURE (gate travel distance and current sensor)

- The installation of anti-derailment buffers is **absolutely obligatory**.
- Make sure the safety devices are at rest and the ECU is receiving mains power otherwise you will not be able to enter programming.
- It is not possible to enter programming when working off battery power.
- Before programming set the main operating parameters in the "OPTIONS" menu.



REPOSITIONING

Attention! During the repositioning manoeuvre the current sensor value could be altered. At the end of the manoeuvre, however, it will reset automatically to the chosen value.

If the programmer blocks due to an encoder count error ("Error ENC" on the display), after a programmer reset ("Out of pos.") or when there is a problem with the motor ("Mot error") the warning lights and indicator light will flash simultaneously for **2 seconds** and will then switch off for **10 seconds**.

If in this stage you send a **(TA, TC, TAL or TD)** command to the programmer.

The programmer will move the gates slowly to the completely closed position (2 times as in the programming procedure) in order to recover the correct position.

At this point the programmer will function normally. If a **"TA"** command is given the positioning recovery is carried out in the opening direction.

No commands will be accepted during repositioning but the security devices will cut in and block all movement if they go into alarm.

To interrupt the repositioning manoeuvre press the **"PROG"** or **"TB"** button.

REMOTE CONTROL

The system can be remotely activated using radio control devices; each channel has a choice of 6 possible functions: **open - shut - limited opening - sequential command - stop - no command**.

To set the functions to channels **"A", "B", "C", "D"** use the command **"CHANNEL FUNCTIONS"** from the **"REMOTE"** menu. The sequential command may be set to **"open-stop-shut-stop"** or **"open-close"**.

Memory module (MM)

This is extractable, furnished with a non volatile EEPROM type memory, contains the transmitter codes and allows you to memorise up to **300 codes S4XX / 1000 codes S500 series**. The programmed codes are maintained in this module even during blackouts. Before memorising the transmitters for the first time remember to cancel the entire memory content.

If the electronic card has to be replaced due to failure, the module can be extracted from it and inserted into the new card. Make sure that the module is correctly inserted as shown in fig. 3.

TRANSMITTER CODE MANAGEMENT

Memorising a channel

1. Scroll to the "MEMORISATION" step in the "REMOTE" menu and confirm using the "PROG/OK" button:
the indication "Activation 1" will flash on the LCD.
2. Activate the transmitter channel that is to be memorised:
the indication "Activation 2" will flash on the LCD.
3. Activate the transmitter again (same transmitter, same channel*):
the indication "Code memorised" will flash on the LCD.

The number of channels already present in the memory is shown on the first line in brackets.

* if the channel is different or it is a different transmitter (point three) the memorisation attempt will abort without success however "Activation 1" will still flash on the LCD.

Note: It is not possible to memorise a code which is already in memory: if you attempt this the indication "COD. IN MEM." (point one) will appear on the LCD.

Cancelling a channel:

1. Scroll to the "CANCELLATION" step in the "REMOTE" menu and confirm using the "PROG/OK" button:
the indication "Activation 1" will flash on the LCD.
2. Activate the transmitter channel that is to be cancelled:
the indication "Activation 2" will flash on the LCD.
3. Activate the transmitter again (same transmitter, same channel*):
the indication "Code cancelled" will flash on the LCD.

The number of channels already present in the memory is shown on the first line in brackets.

* if the channel is different or it is a different transmitter (point three) the cancellation attempt will abort without success however "Activation 1" will still flash on the LCD.

Note: It is not possible to cancel a code which is not already in memory: if you attempt this the indication "COD. NOT MEM." (point one) will appear on the LCD.

Cancelling all user codes from memory:

1. Scroll to the "CANCEL ALL MEMORY" step in the "REMOTE" menu and confirm using the "PROG/OK" button: a procedure confirmation request "CANC ALL MEMORY?" will appear on the LCD (press one of the arrows to exit the procedure).
2. Press the "PROG/OK" button to confirm the total cancellation:
the indication "CANCELLING" along with a progress bar will appear on the display.
3. Once the total cancellation has been carried out the display will return to "CANCEL ALL MEMORY".

Memorising exterior channels via radio (S4XX transmitters)

- The system can be remotely activated using radio control devices; (without opening the receiver) by setting "MEMO RADIO" has been activated in the "OPTIONS" menu.

1. Using a transmitter, in which at least one channel button **"A, B, C or D"** has already been memorised in the receiver, press the button in the transmitter as shown in figure.



Note: all the receivers within range when the channel button is pressed (and which have at least one of the transmitter channel buttons memorised) will activate their signal buzzer **"B1"** (fig. 3).

2. Press one of the channel buttons on the same transmitter. The receivers which do not contain that channel code will sound a five-second long "beep" and will then deactivate. The receivers which contain the channel code will sound a one-second long "beep" and will enter the **"programming via radio"** mode.
3. Press the previously chosen channel buttons on the transmitter which you wish to memorise; the receiver will sound 2 "beeps" of half a second each after which the receiver will be ready to receive another code.
4. To leave the programming mode wait for 3 seconds without pressing any buttons. The receiver will sound a five-second long "beep" and will then exit the programming mode.

Note: When the memory is entirely occupied the buzzer will sound 10 rapid "beeps" and will automatically leave the **"programming via radio"** mode. The same signal is given each time you try to enter **"programming via radio"** when the memory is full.

Note: the memo radio procedure can only be carried out after programming has terminated and you have quit the setting/programming menu.

Attention: The management instructions for the S504/S508 transmitters is available via the link: http://cardin.it/uploads/tecnica/zvl544_03.pdf

CONNECTING THE ANTENNA

Connect an **ANS400 / ANQ800-1** tuned antenna using a coaxial cable **RG58** (impedance **50Ω**) with a maximum length of **15 m**.

FUNCTION MODES

1) Automatic

Selected by enabling automatic reclosing (Automatic reclosing "**ON**" on the display). When the door is completely closed the opening command will start a complete cycle which will end with automatic reclosing.

Automatic reclosing starts after the programmed pause period has elapsed (minimum 2 seconds) when the opening cycle has been completed or straight away after the intervention of a photoelectric cell (the intervention of a photoelectric cell causes the pause time to be reset).

During the pause time "**Pause**" will flash on the display along with the remaining pause time.

pressing the blocking button during this period will stop automatic reclosing and consequently stop the display from flashing. The indicator light remains lit until the closing manoeuvre has terminated.

2) Semiautomatic

Selected by deactivating automatic reclosing (Automatic reclosing "**OFF**" on the display). Work cycle control using separate opening and closing commands.

When the door has reached the completely open position the system will wait until it receives a closing command either via an external control button or via radio control, before completing the cycle.

The indicator light remains lit until the closing manoeuvre has terminated.

3) Manual manoeuvring with released motors

Releasing the motor the gate can be moved by hand; once the motor has been re-engaged the programmer will recover the position after two consecutive attempts to arrive at the travel limit.

4) Emergency manoeuvre

By default the emergency manoeuvre is disabled, to enable it move the jumper to the position **J3** "ENABLE" (fig. 2). If the electronic programmer no longer responds to commands due to a malfunction you may use the **EMRG1** or **EMRG2** inputs to move the gate leaf manually (fig. 2). The **EMRG1** or **EMRG2** inputs directly command the motor without passing through the logic control.

Gate movement will be at normal speed and the direction depends on the installed position of the motor:

- left-hand installed motor **EMRG1** closes and **EMRG2** opens;
- right-hand installed motor **EMRG1** opens and **EMRG2** closes.



Attention! During the emergency manoeuvre all safety devices are disabled and there is no gate positioning control: release the commands before you are at the mechanical travel buffer. Only use the emergency manoeuvre in cases of extreme necessity.

After you have carried out an emergency manoeuvre the electronic programmer will lose the position of the gate ("out of pos" on the display) and therefore when normal operation is restored it will carry out a repositioning manoeuvre.

LIMITED OPENING (PEDESTRIAN ACCESS)

- If the "open-close" mode is set for the "**TD**" button (menu "OPTION") activating the "**TAL**" button will start the limited opening stage (only from the completely closed position) but while the gate is opening pressing the button again will have no effect. Once the opening position has been reached pressing the "**TAL**" button will start closing after which pressing "**TAL**" again will have no effect.
- If the "open-block-close" mode is set for the "**TD**" button (menu "OPTION") activating the "**TAL**" button will start the limited opening stage (only from the completely closed position) pressing the button again will block the gate; pressing the button a third time will start the closing cycle. Pressing the "**TAL**" button again will have no effect.
- If an opening command is received during limited opening; the limited opening command will become a full opening command.
If the **FI** photocell cuts in during the closing stage you will only have partial movement in the opening direction (It reopens only for the distance it has been closing the gate).
- **Note:** The limited opening command can also be given using the second channel radio function.
The limited opening distance is set to half of the entire opening distance.

BATTERY POWERED OPERATION

This device allows the propulsion unit to work during blackouts.

- The programmer has a built in charger for an **NiMH 24V** battery that is managed by a dedicated micro controller. The control chip adjusts the voltage according to the condition of the connected battery.



To avoid the risk of overheating only use the battery supplied by the manufacturer **SPN 999506**.



If the battery shows signs of damage it must be replaced immediately. The battery must only be installed/removed by qualified personnel. Used batteries must not be thrown into domestic rubbish bins and they must be disposed of according to the local standards and regulations in force.

- The unit returns to normal operation once the power supply brought back on line. To use the battery again it must first be allowed to recharge. The battery charge time with a battery in good condition can take up to a maximum of **16 hours**. If the time required is greater you should consider replacing the battery. You are however advised to replace the battery every three years.
- When the door has stopped, the controlled external devices (**CTRL 24 Vdc**) do not receive power in order to increase the autonomy of the battery. When a command is received however (**via radio** or **via cable**) the programmer sends power to the controlled external devices and checks their security status. It follows therefore that the command will be carried out (security devices at rest) with a one second delay to give time to restore the correct operation of the devices. If after this period a security device is found to be in alarm the command will not be carried out, power to the external devices will be cut off and the programmer will return to stand-by.

Note! If you wish to use an external receiver it must be wired to the binding posts 16-17 (fig. 3) otherwise a command sent **via radio** will not be able to activate the door.

- The self-sufficiency of the system when it is running on battery power is dependent on the ambient conditions and on the load connected at binding posts 16-17 (power is always routed there during blackouts).

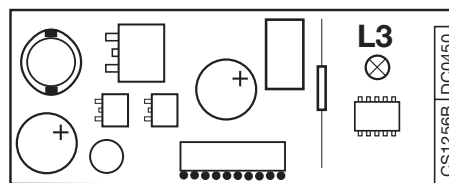


When the battery is completely flat (during blackouts) the programmer will lose the position of the door and therefore when power returns (after the first command given) you will have to carry out the repositioning procedure (see page 21). For this reason you should avoid leaving the **electronic programmer without power** for lengthy periods (more than two days).



- It is not possible to enter the programming mode when running off battery power.
- During blackouts the battery supplies power to both the logic and the motor control parts of the programmer.
For this reason during battery powered operation the voltage applied to the motor is inferior to the voltage supplied during normal operation and the motor will therefore work slower and will not decelerate when approaching the travel limits.

Slot-in battery charger



The LED **L3** indicates the function mode as follows:

Off: missing batteries or the electronic programmer is running off battery power (during a blackout). During the first 10 seconds of operation from the start up of the electronic programmer the battery charger is blocked. After this period has elapsed it may either start self-diagnostics (indicated by a lengthy flashing of the Led) or it will start recharging (Led continuously lit);

Brief flashing: voltage variation has been detected at the battery charger binding posts (e.g. when the batteries are being connected or removed);


Single flashing: this repeats every 2 seconds indicating that the batteries are being topped up to maintain their level;

Remains lit: the batteries are charging. The charge time depends on a number of factors and can last up to 16 hours. Using the motor will increase the time needed for charging.

Battery check

With the gate in the completely closed position and the display switched off. Check that LED "**L3**" (battery charging) is giving off "**one flash at a time**". Switch off the power at the mains and make sure that the display indicates that it is working off battery power and that the charge is greater than 90%. Give a movement command and measure the overall voltage: The reading should be at least **22 Vdc**.



LIRE ATTENTIVEMENT LES CONSIGNES SUIVANTES AVANT DE PROCÉDER À LA POSE. PRÊTER GRANDE ATTENTION À TOUTES LES SIGNALISATIONS  QUI SE TROUVENT DANS LE TEXTE. LE NON RESPECT DE CES CONSIGNES POURRAIT COMPROMETTRE LE BON FONCTIONNEMENT DU SYSTÈME. CONSERVER CES INSTRUCTIONS POUR RÉFÉRENCES FUTURES.



- Ce livret est destiné à des personnes titulaires d'un certificat d'aptitude professionnelle pour l'installation des "appareils électriques" et requiert une bonne connaissance de la technique appliquée professionnellement, ainsi que des normes en vigueur. Les matériels utilisés doivent être certifiés et être adaptés aux conditions atmosphériques du lieu d'implantation.
- Les travaux de maintenance ne doivent être effectués que par un personnel qualifié.
- Les appareils décrits dans ce livret ne doivent être destinés qu'à l'utilisation pour laquelle ils ont été expressément conçus, à savoir: "La motorisation de portails coulissants" jusqu'à 600 kg poids du vantail avec course du vantail maxi 12 m.
- Le motoréducteur peut être positionné soit à gauche, soit à droite du passage. Une diverse utilisation des produits ou leur destination à un usage différent de celui prévu et/ou conseillé n'a pas été expérimentée par le Constructeur. Par conséquent, les travaux effectués sont entièrement sous la responsabilité de l'installateur.

Accessoires CRENY

- Crémaillère en nylon armé en fibre de verre dimensions: 20 mm x 30 mm, avec trous oblongs en partie haute (1m).

CRENY1

- Crémaillère en nylon armé en fibre de verre dimensions: 20 mm x 30 mm, avec trous oblongs en partie basse (1m).

SLOAC

- Crémaillère en acier galvanisé 22 mm x 22 mm 2 m à souder.

SLOAC2

- Crémaillère en acier galvanisé 12 mm x 30 mm 1 m avec trous oblongs.

XLBS

- Bord de sécurité mécanique, longueur de 1,5 à 3 m x hauteur 70 mm.



Attention! Il est absolument indispensable que les butées anti-déraillement soient installés.



CONSIGNES GÉNÉRALES DE SÉCURITÉ

Il appartient à l'installateur de vérifier les conditions de sécurité ci-dessous:

- 1) L'installation doit se trouver suffisamment loin de la route pour ne pas constituer de risque pour la circulation.
- 2) Le moteur doit être installé à l'intérieur de la propriété et le portail ne doit pas s'ouvrir sur le domaine public.
- 3) Les interrupteurs de commande manuelle (y comprise la manœuvre d'urgence au moyen des entrées EMRG1 et EMRG2) doivent être installés à une hauteur allant de 1,5 m à 1,8 m à proximité de la partie entraînée et dans le champ visuel de l'opérateur mais loin des organes en mouvement et à un endroit inaccessible aux enfants et aux jeunes mineurs. De surcroît, les interrupteurs de commande manuelle installés à l'extérieur doivent être protégés contre toute utilisation non autorisée.
- 4) Il est de règle de signaler l'automatisation du portail par des panneaux de signalisation (comme celui illustré sur la figure) placés bien en vue. Faire prendre conscience à l'utilisateur que les enfants et les animaux domestiques ne doivent pas jouer ou stationner près du portail. Si nécessaire, l'indiquer sur le panneau.
- 5) Le portail motorisé étant destiné au passage de véhicules, il peut être utilisé en présence d'une porte piétonne seulement à condition que le dispositif soit doté d'un contrôle de cette dernière. Dans l'hypothèse où l'automatisme serait affecté exclusivement au passage de véhicules, il faudra appliquer deux panneaux d'interdiction de passage aux piétons (l'un à l'intérieur et l'autre à l'extérieur).
- 6) Cet appareil ne doit être utilisé ni par des personnes (enfants compris) aux capacités physiques, sensorielles ou mentales réduites, ni par des personnes manquant d'expérience ou de connaissance dans ce domaine, sauf si une personne responsable de leur sécurité les surveille ou si elles ont reçu les instructions nécessaires à son utilisation.
- 7) Pour garantir la sécurité électrique, il est impératif de brancher l'appareil à la prise de terre.
- 8) Avant une quelconque opération de nettoyage ou de maintenance, mettre l'appareil hors tension et couper l'alimentation du moteur et débrancher les batteries.
- 9) En cas d'un quelconque doute sur la sécurité de l'installation, interrompre la pose et contacter le distributeur du matériel.



- Pour respecter les impératifs des normes **EN 12453** (limitations des forces dynamiques d'impact), vérifier que le capot de courant soit réglé sur **SNS1**.



Attention! La mise en œuvre d'un profil en caoutchouc (d'une hauteur de 3 cm au minimum) est indispensable pour assurer la conformité. Si l'on n'arrive pas à respecter les limites, augmenter la hauteur du caoutchouc ou modifier son profil.

- Une vérification des forces d'impact, au moyen de l'instrument prévu à cet effet, s'impose.

DESCRIPTION TECHNIQUE DE L'AUTOMATISME

- Alimentation de réseau **230 Vac**
- Tension d'alimentation du moteur: **38 Vdc** maximum.
- Caisson du réducteur en aluminium moulé sous pression. Dans ce caisson opère un système de réduction à vis sans fin - roue à dents hélicoïdales en matière thermoplastique, lubrification permanente par graisse fluide.
- Programmateur électronique incorporé, doté d'une partie puissance, une logique de contrôle et de décodage pour système radio récepteur. La carte est alimentée par transformateur toroïdal séparé et logé dans le même boîtier.
- Capot en matière plastique antichoc.

CONSIGNES POUR L'UTILISATION



Attention! Seulement pour les clients de l'EU - **Marquage WEEE.**

Ce symbole indique l'obligation de ne pas éliminer l'appareil, à la fin de sa durée de vie, avec les déchets municipaux non triés et de procéder à sa collecte sélective. Par conséquent, l'utilisateur doit remettre l'appareil à un centre de collecte sélective des déchets électroniques et électriques ou au revendeur qui est tenu, lorsqu'il fournit un nouvel appareil, de faire en sorte que les déchets puissent lui être remis, sur une base de un pour un, pour autant que l'appareil soit de type équivalent à celui qu'il fournit.

La collecte sélective des équipements électriques et électroniques en vue de leur valorisation, leur traitement et leur élimination dans le respect de l'environnement contribue à éviter la nocivité des équipements pour l'environnement et pour la santé et à encourager leur recyclage.

L'élimination abusive de l'équipement de la part du détenteur final comporte l'application des sanctions administratives prévues par les normes en vigueur dans l'État Membre d'appartenance.

Durant la manœuvre, contrôler le mouvement et actionner, en cas de danger, le dispositif d'arrêt d'urgence (STOP). Normalement il est conseillé d'attendre que le portail soit complètement ouvert avant de le franchir.

En cas de coupure de courant et batterie déchargée, le portail peut être déverrouillé manuellement au moyen de la clé de déverrouillage fournie en dotation (voir "Déverrouillage manuel" fig. 8). Contrôler régulièrement le degré d'usure des pivots et graisser éventuellement les parties mobiles (pivots, crémaillères, etc. ...). Utiliser un lubrifiant qui garantit au fil des années le maintien des caractéristiques de friction et qui est adapté à des températures oscillant entre **-20°** et **+70°C**. Les éventuelles réparations devront être effectuées par un personnel spécialisé qui devra prendre soin de monter exclusivement des pièces détachées d'origine et certifiées. L'automatisme n'est pas adapté à une activation continue; l'actionnement doit se limiter à **70%**.

CONTRÔLES AVANT LE MONTAGE (fig. 1, pag. 2)

Avant la pose, vérifier que les parties, aussi bien fixes que mobiles, de la structure à automatiser, fonctionnent parfaitement et que celle-ci ait été construite conformément aux normes en vigueur. Dans cet objectif, contrôler que:

- la surface du portail coulissant "**A**" soit lisse et sans éléments en saillie, jusqu'à une hauteur de **2.5 m** du sol. Une surface est considérée comme étant lisse même si elle présente des saillies allant jusqu'à **3 mm**, à condition qu'elles soient arrondies. Si la surface du portail n'est pas lisse, celui-ci devra être protégé impérativement, jusqu'à une hauteur de **2.5 m** du sol, par deux des dispositifs de sécurité indiqués ci-après:
 - a) cellules photoélectriques;
 - b) bord de sécurité;
- la distance "**B**" entre les parties fixes et coulissantes ne soit pas supérieure à **15 mm**;
- le rail de guidage "**C**", préférentiellement arrondi, soit fixé au sol de façon stable, qu'il ne puisse passer déformé, qu'il soit complètement dégagé et qu'il n'y ait pas d'imperfections pouvant être préjudiciables au bon fonctionnement du portail;
- avec portail fermé, il y ait un espace libre "**D**" d'au moins **50 mm** sur toute la hauteur de la partie antérieure du portail. La butée "**E**" de fin de course en fermeture doit être installée en partie haute du portail.
- L'espace libre "**D**" peut être obturé par un élément élastique indéformable "**F**" ou, pour parfaire l'installation, par un bord de sécurité.
- Si durant la manœuvre d'ouverture le portail passe à proximité d'une clôture "**G**" à balustres ou à éléments ajourés, installer selon le cas une protection adéquate:

1. distance "H" supérieure à 500 mm: aucune protection;
2. distance "H" oscillant entre 300 et 500 mm: application d'un grillage "I" ou d'un panneau métallique perforé "L"; la dimension des mailles ou des perforations doit être telle à ne pas permettre le passage d'une bille "M" d'un diamètre de 25 mm;
3. distance "H" inférieure à 300 mm: application d'un grillage "I" ou d'un panneau métallique perforé "L"; la dimension des mailles ou des perforations doit être telle à ne pas permettre le passage d'une bille "M" d'un diamètre de 12 mm.

La section des fils du grillage "I" ne doit pas être inférieure à 2,5 mm² et l'épaisseur des éléments métalliques perforés "L" ne doit pas être inférieure à 1,2 mm. Il n'est pas nécessaire d'appliquer ces protections au-delà de 2,5 m du sol, sur le tronçon "P" de roulement du portail.

- Contrôler le degré d'usure d'éventuelles parties anciennes et usées du portail. Si nécessaire, les remplacer et les lubrifier.
- S'assurer de l'horizontalité "N" du rail.
- S'assurer que le jeu entre vantail et patins ou galets de guidage "O" soit correct pour qu'il n'y ait pas de frottements préjudiciables au bon fonctionnement du portail.
- Contrôler qu'il y ait une butée en ouverture "Q" (absolument indispensable) au niveau de la course maximum "P" pour garantir la stabilité du portail et éviter le risque de déraillement des galets de guidage "O".

Attention! Il appartient à l'installateur de déterminer les zones critiques et dangereuses et de prendre toutes les mesures que le cas impose en matière de sécurité (analyses des risques).

INSTRUCTIONS POUR L'INSTALLATION

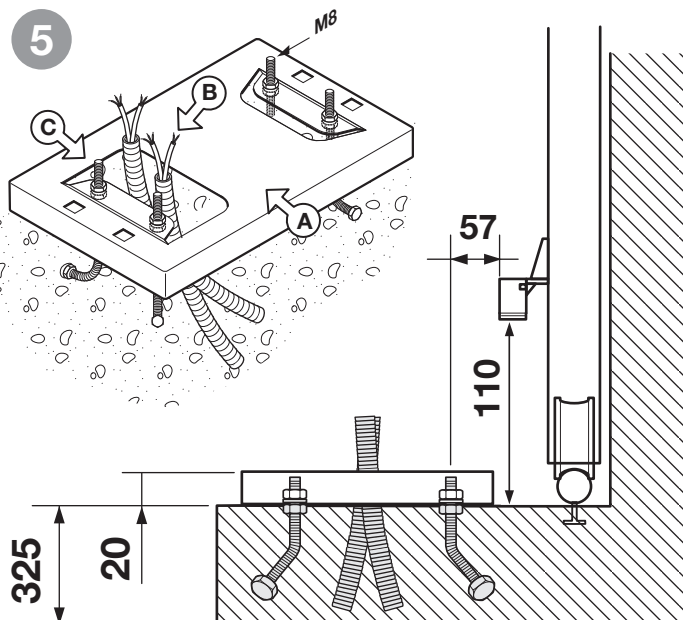
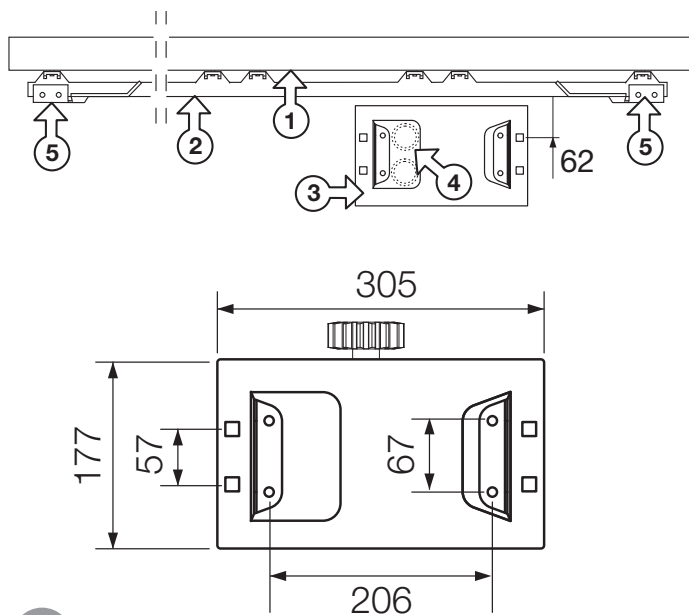
Important: Le motoréducteur peut être positionné soit à gauche, soit à droite du passage. Voir paragraphe "INSTRUCTIONS POUR L'IMPLANTATION DU GROUPE".

Ancrage du motoréducteur (fig. 4, 5 et 6)

Important! Vérifier la position d'ancrage par rapport à la ligne de coulissement du portail.

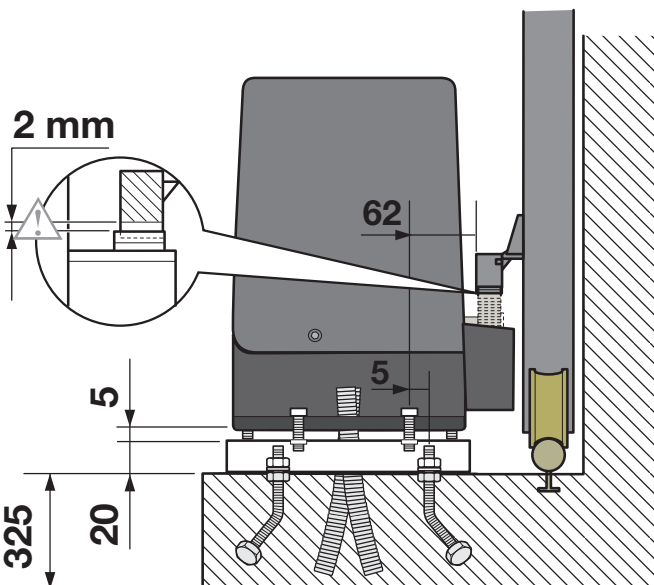
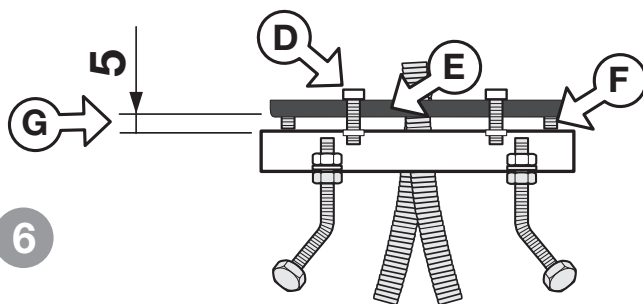
- Préparer les gaines avec les câbles de branchement en les tirant jusqu'à l'endroit d'implantation du moteur (voir fig. 2).
- Visser les quatre pattes de scellement à la plaque "A" en veillant à ce qu'elles saillent de 20 mm, et serrer les boulons M8.
- Réaliser un plot en béton d'une profondeur de 325 mm exactement à l'endroit prévu pour l'implantation du moteur.
- Appliquer la plaque de support en veillant à ce que:
 - les câbles de branchement passent à travers le trou "B",
 - les pattes de scellement "C" soient noyées dans le béton du plot et que le tout soit à niveau,
 - les quatre tiges filetées qui saillent soient perpendiculaires,
 - la plaque soit propre et sans trace de béton.

Si le rail de guidage existe déjà, le plot en ciment devra faire partie partiellement de la fondation du rail afin d'éviter que les deux structures ne cèdent l'une par rapport à l'autre.



- Poser le motoréducteur contre la plaque et introduire les quatre vis "D" dans les trous oblongs "E" qui permettent d'éventuelles corrections horizontales. Utilisez les 4 vis sans tête "F" pour corriger la hauteur et/ou la mise à niveau du moteur.

Attention! Respecter une distance de 5 mm entre la plaque et l'embase du motoréducteur.



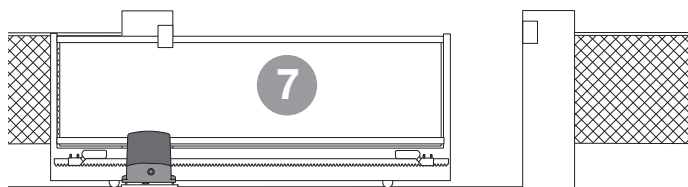
Montage de la crémaillère

- déverrouiller le motoréducteur (fig. 8), poser le premier élément de la crémaillère sur le pignon et le fixer au portail.

Procéder ainsi pour tous les autres éléments de la crémaillère sur toute la longueur du portail;

- une fois que la crémaillère est fixée, régler le jeu pignon-crémaillère (1-2 mm) en agissant sur les écrous de fixation à la base du motoréducteur. Ceci permettra d'éviter que le poids du portail repose sur le groupe, condition qui devra absolument être évitée.

INSTRUCTIONS SUR L'IMPLANTATION DU GROUPE

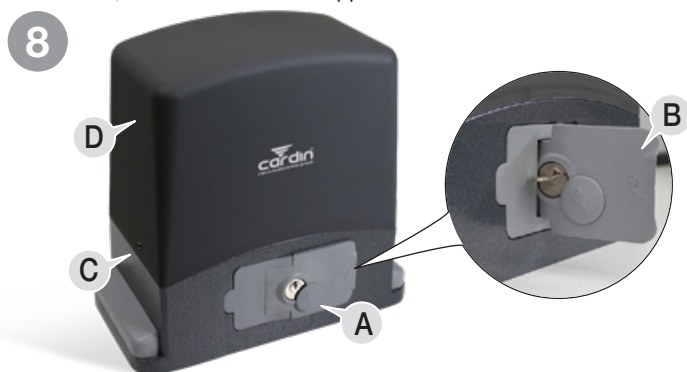


- Le motoréducteur est assemblé à l'usine pour être installé à **gauche** du portail (vu de l'intérieur). Pour l'installer à **droite**, régler le paramètre Montage Moteur (page 26).

MANOEUVRE MANUELLE

⚠ Attention! Ne pas effectuer la manœuvre de déverrouillage/réarmement quand le vantail est en mouvement. ⚠

Pour déverrouiller le portail, se servir de la clé fournie en dotation avec l'appareil. Celle-ci doit être gardée à un endroit aisément accessible, dans l'habitation, ou directement sur l'appareil.



Pour déverrouiller

Pivoter la protection de la serrure "A", engager la clé de déverrouillage et la tourner de **90°** dans le sens des aiguilles d'une montre. Tirer le levier "A" à environ **90°**, ce qui permettra de débrayer l'engrenage de l'opérateur. Il sera alors possible d'ouvrir et de fermer le portail en le poussant légèrement avec la main.

Pour verrouiller

Effectuer les opérations décrites ci-dessus en sens inverse est tourner la clé **90°** dans le sens contraire des aiguilles d'une montre. Ensuite remettre le couvercle "A" à sa place pour empêcher l'accès au dispositif de déverrouillage.

⚠ Attention! Ne pas utiliser le dispositif de déverrouillage durant le fonctionnement normal du portail.

La manœuvre manuelle du portail provoque au niveau de l'encodeur la perte de la position du portail.

Pour rétablir le contrôle, après avoir verrouillé le portail, il faudra délivrer 3 ou plusieurs commandes de mouvement pour que le portail, arrivant plusieurs fois de suite à la butée, puisse se positionner correctement.

Ouverture du coffret de commande

Pour ouvrir le couvercle, retirez les deux vis "C" avec un tournevis et retirez le couvercle "D".

⚠ Attention! Avant d'ouvrir le couvercle pour accéder à la centrale électronique, vérifier que l'installation ait été mise hors tension à travers l'interrupteur général installé en amont de l'appareil.

PROGRAMMATEUR ÉLECTRONIQUE

Programmeur pour moteur à courant continu avec récepteur intégré permettant la mémorisation de **300/1000 codes usager** (voir "Commande par radio" à la page 28). Le décodage est de type "rolling code". Le système fonctionne sur la bande de fréquence **433,92 MHz (868 MHz sur demande)**.

Contrôlée électroniquement, la vitesse d'entraînement est lente au départ pour augmenter successivement; elle est réduite avant l'arrivée à la butée de façon à obtenir un arrêt contrôlé.

La programmation, réalisable avec les boutons **P1, P2, P3**, permet de régler le capteur d'effort et la course totale du vantail.

Une intervention du capteur anti-coincement/anti-entraînement provoque une inversion du sens de marche.

CONSIGNES IMPORTANTES!



Conformément aux normes de sécurité électrique, il est interdit de brancher les bornes **9** et **10** directement à un circuit où est appliquée une tension supérieure à **30 Vac/dc**.

Attention! Pour un fonctionnement correct du programmeur, il est nécessaire que les batteries intégrées soient en bon état. En cas de coupure de courant et batteries déchargées, **le programmeur perd la mémorisation de la position occupée par le vantail**. Par conséquent, contrôler l'efficacité des batteries tous les six mois (voir page 27 "**Vérification des batteries**").



- Après avoir monté le dispositif, et **avant de mettre sous tension la centrale**, contrôler en manœuvrant manuellement le portail (avec moteur débrayé), qu'il n'y ait pas de points de résistance particulièrement prononcés.

- La sortie pour l'alimentation des dispositifs externes contrôlés (borne 15) ont été conçues dans l'objectif de réduire la consommation de la batterie en cas de coupure de courant; par conséquent, brancher les cellules photoélectriques et les dispositifs de sécurité en utilisant ces sorties.



- Aussitôt qu'une commande est délivrée, que ce soit par radio ou par fil, le programmeur fournit de la tension à la sortie **CTRL 24 Vdc**, et évalue l'état des dispositifs de sécurité; si ceux-ci s'avèrent être en veille, il actionne les moteurs.

- La connexion à la sortie prévue pour les dispositifs externes contrôlés permet également d'effectuer l'autotest ("TEST FI" et "TEST FS" dans le menu "OPTIONS") pour la vérification de leur bon fonctionnement.

- Le montage du senseur de courant ne dispense pas d'installer les cellules photoélectriques ou autres dispositifs de sécurité **prévus par les normes en vigueur**.

- Avant d'effectuer le branchement électrique, contrôler que la tension et la fréquence indiquées sur la plaquette signalétique correspondent aux données du réseau d'alimentation électrique.



- Utiliser pour l'alimentation **230 Vac** un câble **2 x 1,5 mm² + ⊕** en polychloroprène conforme à la désignation 60245 IEC 57.

- Le remplacement du câble d'alimentation doit être effectué par un personnel qualifié.

- Entre la centrale de commande et le réseau doit être interposé un interrupteur omnipolaire avec ouverture des contacts d'au moins **3 mm**.

- Ne pas utiliser de câble avec des conducteurs en aluminium; ne pas étamer l'extrémité des câbles à insérer dans le bornier; utiliser un câble marqué **T min. 85°C** résistant à l'action des agents atmosphériques.

- Les conducteurs devront être adéquatement fixés à proximité du bornier. Cette fixation devra bloquer tant l'isolation que le conducteur (il suffit d'un collier).

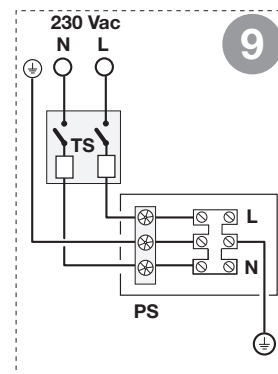


BRANCHEMENT ALIMENTATION 230 VAC

- Brancher les fils de commande et ceux provenant des dispositifs de sécurité.

- Tirer l'alimentation générale **230 Vac** en passant d'abord à travers un interrupteur omnipolaire "TS" et ensuite à travers le passe-câble en caoutchouc "PS".

- brancher le **neutre** à la borne **N**
- brancher la **terre** à la borne **⊕**
- brancher la **phase** à la borne **L**



9

Branchements du bornier

- 7 **TB** (N.F./8.2 kΩ) entrée bouton de blocage (l'ouverture du contact interrompt le cycle de travail jusqu'à une nouvelle commande de manœuvre).
- 8 **CMN** commun pour toutes les entrées et les sorties
- 9 **FS** (N.F./8.2 kΩ) entrée pour dispositifs de sécurité (cellule photoélectrique d'arrêt). Une fois que la cellule n'est plus occultée, le portail repartira en fermeture, après le temps d'arrêt (uniquement en mode automatique).
- 10 **FI** (N.F./8.2 kΩ) entrée pour dispositifs de sécurité (cellule photoélectrique d'inversion en fermeture). L'ouverture de ce contact, suite à l'intervention des dispositifs de sécurité, durant la phase de fermeture, provoquera une inversion de la manœuvre.
- 11 **CMN** commun pour toutes les entrées et les sorties.
- 12 **CP** (N.F./8.2 kΩ) entrée pour bord de protection. L'ouverture de ce contact provoque une inversion de mouvement sur **5 cm** et déclenche une pause de **3 minutes**: le mouvement reprendra automatiquement dans le sens de la marche qui a été interrompue, et ceci après une préannonce de **10 s**.
- 13 **LP** sortie clignoteur **24 Vdc, 25 W** avec activation intermittence (50%), **12,5 W** avec activation continue.
- 14 **CMN** commun pour toutes les entrées et les sorties.
- 15 Sortie alimentation charges externes contrôlé **24 Vdc**⁽¹⁾.
- 16 **CMN** commun pour toutes les entrées et les sorties.
- 17 Sortie alimentation charges externes continu **24 Vdc**⁽¹⁾.
- 18 **CMN** commun pour toutes les entrées et les sorties.
- 19 **TA** (N.O.) entrée bouton d'ouverture.
- 20 **TAL** (N.O.) entrée bouton d'ouverture partielle.
- 21 **TC** (N.O.) entrée bouton de fermeture.
- 22 **TD** (N.O.) entrée bouton de commande séquentielle.
- 23 **CMN** commun pour toutes les entrées et les sorties.
- 24 **LS** sortie lampe témoin **24 Vdc, 3 W**.
- 25 **EMRG 1** (N.O.) entrée bouton pour manœuvre d'urgence 1.
- 26 **EMRG 2** (N.O.) entrée bouton pour manœuvre d'urgence 2.
- 27 Commun pour les boutons d'urgence
- 28 Masse antenne récepteur radio
- 29 Âme antenne récepteur radio (en cas d'utilisation d'une antenne

externe, la brancher à l'aide d'un câble coaxial **RG58 imp. 50Ω**).

Nota⁽¹⁾ La somme des deux sorties pour dispositifs externes ne doit pas être supérieure à **10 W**.

FAIRE UN PONT SUR TOUS LES CONTACTS N.F. INUTILISÉS

En conséquence, invalider les tests sur les dispositifs de sécurité correspondants (**FI** et **FS**). Si l'on désire activer le test sur les dispositifs **FI** et **FS**, la partie émettrice tout comme la partie réceptrice de ces dispositifs doivent être branchées à la borne pour dispositifs externes contrôlés (**CTRL 24 Vdc**). Tenir compte du fait qu'en cas de validation du test, 1 seconde environ s'écoule entre la réception de la commande et le lancement de la manœuvre du portail.

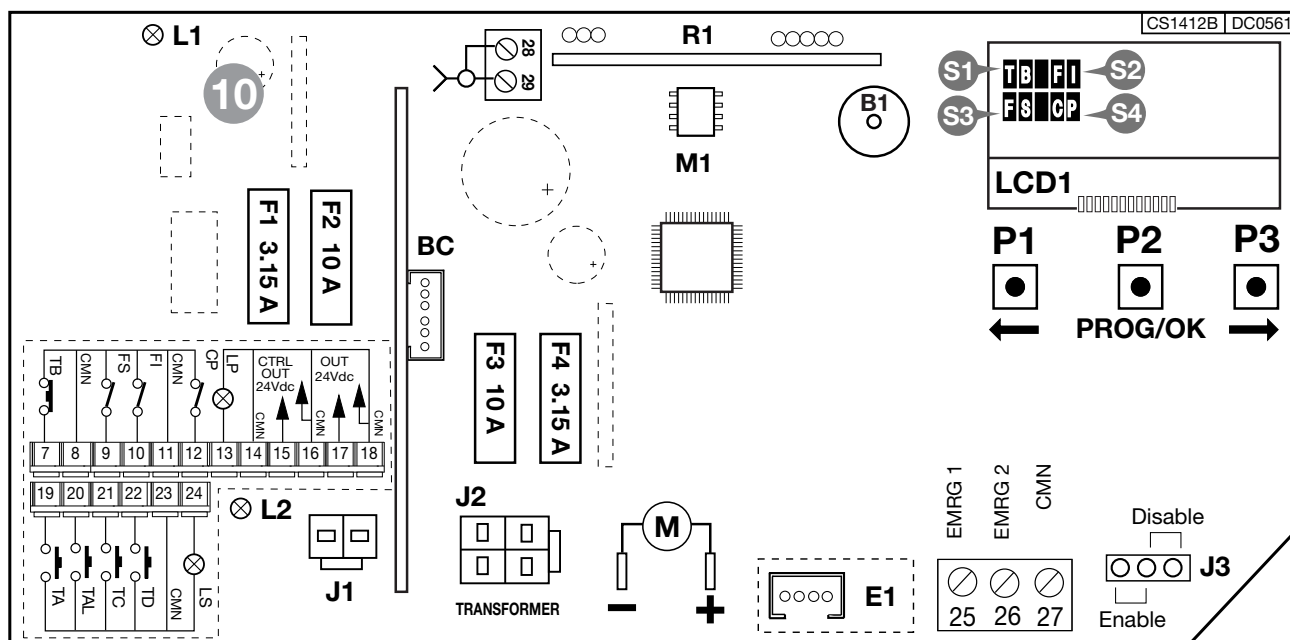
Mettre sous tension le circuit et vérifier si l'état des LEDs est conforme aux indications suivantes:

- | | | |
|------|-----------------------------------------------------------------|-------------------------------|
| - L1 | Mise sous tension du circuit | allumée |
| - L2 | Batterie sous charge | éteinte ⁽³⁾ |
| - S1 | Signalisation touche de blocage " TB " | allumée ⁽⁴⁾ |
| - S2 | Signalisation cellules photoélectriq. d'inversion " FI " | allumée ⁽⁴⁾ |
| - S3 | Signalisation cellules photoélectriq. de stop " FS " | allumée ⁽⁴⁾ |
| - S4 | Signalisation bord de protection " CP " | allumée ⁽⁴⁾ |
| - S5 | Signalisation touche d'ouverture (TA) | éteinte |
| - S6 | Signalisation touche de fermeture (TC) | éteinte |
| - S7 | Signalisation touche d'ouverture partielle (TAL) | éteinte |
| - S8 | Signalisation commande séquentielle (TD/CH1) | éteinte |

Nota⁽³⁾ Si elle est **allumée**, intervertir tout de suite le branchement de la batterie.

Nota⁽⁴⁾ Ces signalisations sont allumées si le relatif dispositif de sécurité n'est pas activé. Vérifier que l'activation des dispositifs de sécurité fait clignoter la signalisation correspondante.

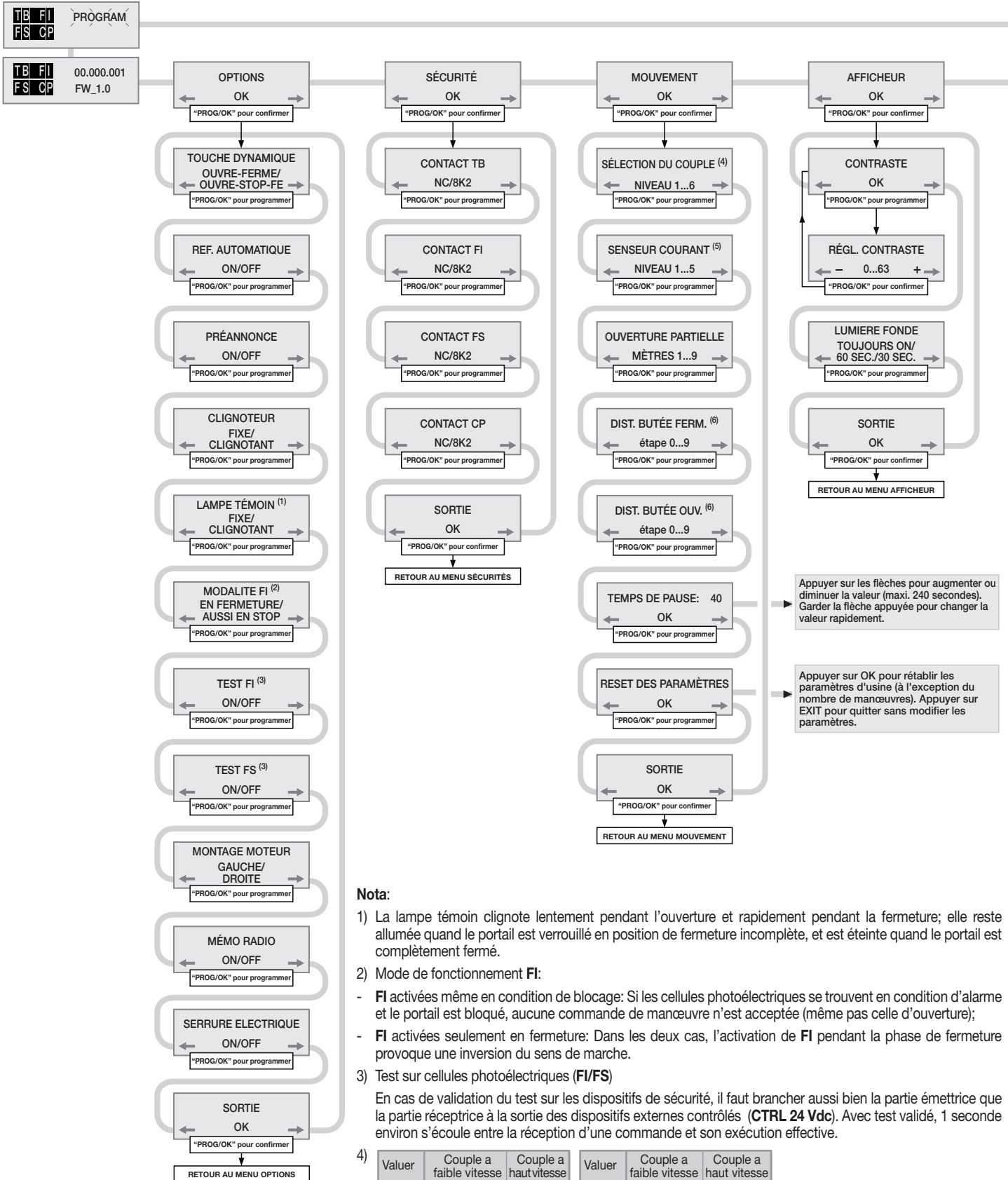
Dans l'hypothèse où la **LED verte de mise sous tension "L1" ne s'allumerait pas**, vérifier l'état des fusibles et le branchement du câble d'alimentation au primaire du transformateur. Dans l'hypothèse où une ou plusieurs signalisations de sécurité "**S1, S2, S3, S4**" s'allumerait vérifier que les contacts des dispositifs de sécurité inutilisés soient court-circuités sur le bornier. Les signalisations "**S5, S6, S7, S8**" apparaissent sur l'afficheur quand la relative commande est délivrée (ex. une pression sur la touche "**TA**" fait apparaître l'indication "**TA**" sur l'afficheur.



- | | | | |
|-------------|--------------------------------------------------------------------------------------|-----------|-------------------------------------------------------------|
| B1 | Avertisseur sonore pour signalisation du mode de fonctionnement " par radio " | J1 | Connexion batterie |
| BC | Carte chargeur de batterie | J2 | Connexion secondaire transformateur |
| LCD1 | Afficheur | J3 | Cavalier de validation manœuvre d'urgence |
| F1 | Fusible 3.1A rapide (protection circuit 24V mode de fonc. à batterie) | M1 | Module de mémoire codes émetteur |
| F2 | Fusible 10A rapide (protection moteur fonctionnement à batterie) | P1 | Touche de navigation dans le menu (←) |
| F3 | Fusible 10 A rapide (protection alim. moteur à travers transformateur) | P2 | Touche de programmation et confirmation (PROG./OK) |
| F4 | Fusible 3.1 A rapide (protection alimentation transformateur 24 V) | P3 | Touche de navigation dans le menu (→) |
| | | R1 | Module RF, 433 MHz pour émetteurs S4XX/S500 |

PROCÉDÉ DE PROGRAMMATION (paramétrage)

- Toutes les fonctions de la centrale sont programmables au moyen du menu sur l'afficheur "LCD1" et avec les trois touches situées sous celui-ci:
- utiliser les flèches pour naviguer dans les menus et/ou pour régler le contraste de l'afficheur;
- utiliser "PROG/OK" pour modifier le paramètre sélectionné et/ou pour le confirmer.



Nota:

- La lampe témoin clignote lentement pendant l'ouverture et rapidement pendant la fermeture; elle reste allumée quand le portail est verrouillé en position de fermeture incomplète, et est éteinte quand le portail est complètement fermé.
- Mode de fonctionnement **FI**:
 - **FI** activées même en condition de blocage: Si les cellules photoélectriques se trouvent en condition d'alarme et le portail est bloqué, aucune commande de manœuvre n'est acceptée (même pas celle d'ouverture);
 - **FI** activées seulement en fermeture: Dans les deux cas, l'activation de **FI** pendant la phase de fermeture provoque une inversion du sens de marche.
- Test sur cellules photoélectriques (**FI/FS**)
En cas de validation du test sur les dispositifs de sécurité, il faut brancher aussi bien la partie émettrice que la partie réceptrice à la sortie des dispositifs externes contrôlés (**CTRL 24 Vdc**). Avec test validé, 1 seconde environ s'écoule entre la réception d'une commande et son exécution effective.

Valuer	Couple a		Valuer	Couple a	
	faible vitesse	haut vitesse		faible vitesse	haut vitesse
1	25%	75%	4	36%	100%
2	25%	100%	5	60%	75%
3	36%	75%	6	60%	100%

5) Réglage du senseur de courant:

- Niveau 1 = absorption du moteur + 2 ampères
- Niveau 2 = absorption du moteur + 2,5 ampères
- Niveau 3 = absorption du moteur + 3 ampères
- Niveau 4 = absorption du moteur + 4 ampères
- Niveau 5 = absorption du moteur + 5 ampères

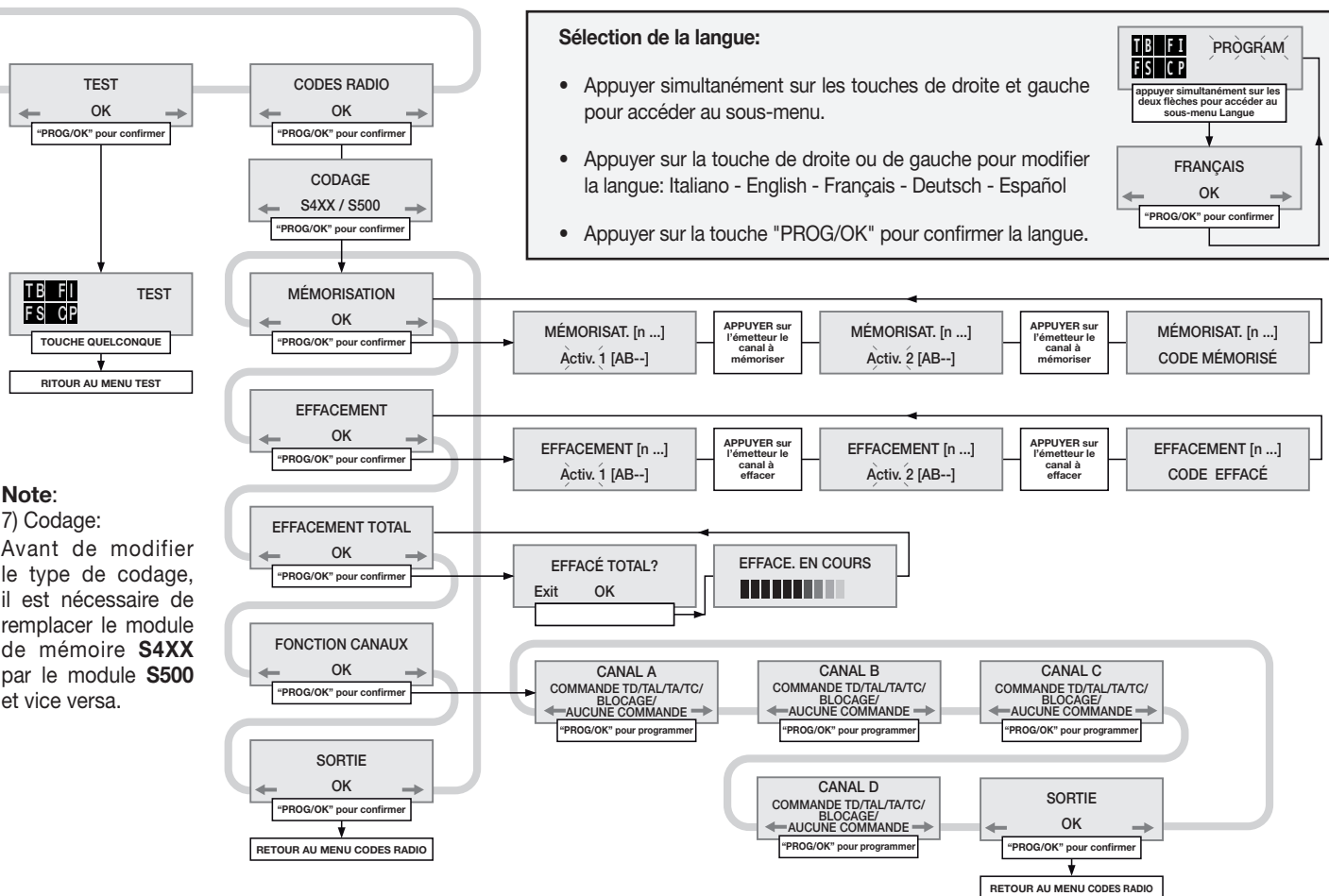
Le programmeur effectue le contrôle de l'absorption du moteur en relevant l'augmentation des contraintes au-delà des seuils consentis pour un fonctionnement normal, ce qui est une sécurité supplémentaire.

6) Réglage de la distance de la butée en fermeture/ouverture:

Pour augmenter ou diminuer cette distance, régler le paramètre de 0 à 9 (de 0 à 6 cm ~).

L'appareil est réglé par défaut sur niveau 4. De cette manière, le portail n'ira pas taper contre les butées mais s'arrêtera dans l'espace d'un centimètre.

- Les paramètres de fonctionnement fondamentaux (ex. montage à droite/gauche) dans le menu Mémoires doivent être réglés impérativement.
- S'il y a des dispositifs de sécurité avec contact 8.2k, modifier le réglage dans le menu Sécurité.
- Avant de lancer la programmation de la course du portail, programmer le moteur à la rubrique "sélection moteur" du menu "MOUVEMENT".



Note:
7) Codage:
Avant de modifier le type de codage, il est nécessaire de remplacer le module de mémoire **S4XX** par le module **S500** et vice versa.

Signalisations d'alarme

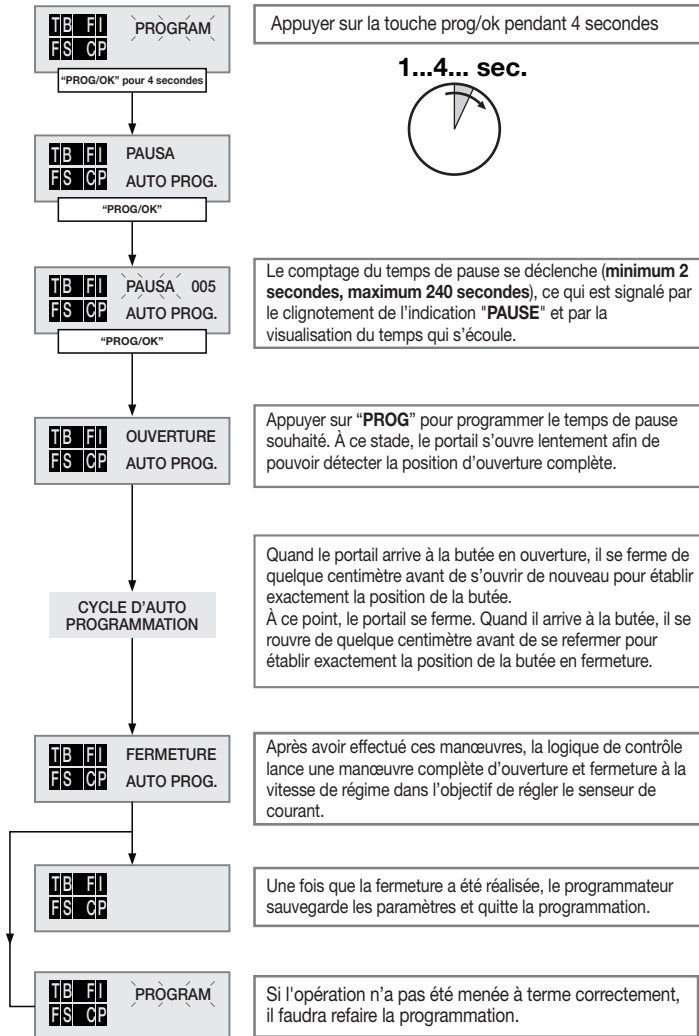
	Clignotant sur display. Il est nécessaire d'entrer dans la programmation pour programmer le système.
	Signale qu'un repositionnement automatique sera effectué. Dans ce cas, une quelconque commande (TA, TC, TAL ou TD) lance immédiatement ce procédé.
	Ceci se produit si un dispositif de sécurité (FI, FS, CP) s'active pendant la programmation de l'encodeur ou le repositionnement automatique. Une fois que les dispositifs de sécurité reviennent à l'état passif, la manœuvre reprend automatiquement. Ceci se produit également en cas de coupure de courant pendant la phase de programmation.
	Erreur dans le test des dispositifs de sécurité. Il est nécessaire de contrôler l'état des dispositifs de sécurité en vérifiant qu'ils passent à l'état d'alarme (relative LED éteinte) quand un obstacle se trouve dans leur rayon d'action. En cas d'anomalie, remplacer le dispositif de sécurité défectueux ou court-circuiter la relative entrée et invalider le test concernant le dispositif en question (menu options).
	Il se produit lorsque le programmeur donne un ordre au moteur mais ce dernier ne réagit pas. Il suffit de contrôler les connexions inhérentes au moteur et l'état des fusibles "F2" et "F3". Après quoi, essayer de nouveau de lancer une manœuvre d'ouverture ou de fermeture. Si le moteur ne se met toujours pas en marche, il est possible qu'il y ait un problème mécanique au niveau du moteur ou un problème de logiciel sur la centrale.
	Erreur de comptage de l'encodeur. Si ceci se produit pendant l'utilisation normale du moteur, il y a un problème sur les signaux inhérents à l'encodeur; vérifier les relatives connexions et lancer le repositionnement automatique.
	Erreur de direction de l'encodeur. Le sens de marche du portail est différent de celui établi par l'encodeur (par exemple: le portail va en fermeture alors que le programmeur réalise la phase d'ouverture). Contrôler la connexion de l'alimentation du moteur.
	Erreur du senseur de courant. Avec moteur arrêté, ce symbole indique qu'il y a un problème sur le senseur de courant.
	Quand le bord de protection intervient, le vantail inverse immédiatement son sens de marche sur 5 cm environ, tant en fermeture qu'en ouverture, de façon à surmonter l'obstacle. Ensuite, il reste arrêté pendant 3 minutes avant de reprendre le mouvement dans son sens premier, et ceci après une préannonce de 10 secondes.
	Quand le senseur intervient, le vantail inverse immédiatement son sens de marche sur 5 cm environ, tant en fermeture qu'en ouverture, de façon à surmonter l'obstacle. Ensuite, il reste arrêté pendant 3 minutes avant de reprendre le mouvement dans son sens premier, et ceci après une préannonce de 10 secondes.

Signalisations de fonctionnement

	Programmation du temps de pause ou Pause avant la refermeture automatique (seulement si validée)
	Programmation automatique en cours
	Phase d'ouverture
	Blocage d'ouverture
	Phase de fermeture
	Blocage de fermeture
	Actualisation du senseur de courant (seulement en programmation)
	Mode test
	Mode de fonctionnement à batterie avec batterie chargée.
	Batterie déchargée. Le moteur se bloque et toutes les commandes sont invalidées.

PROCÉDÉ DE PROGRAMMATION (course du portail et senseur de courant)

- Il est **obligatoire** d'installer les fins de course en ouverture et en fermeture.
- Contrôler que les dispositifs de sécurité soient en veille et que la carte soit alimentée au travers du réseau électrique: en cas contraire, il n'est pas possible d'accéder en programmation.
- Il n'est pas possible de programmer les temps en mode de fonction. à batterie.
- Avant de lancer la programmation, paramétrer le fonction. au menu "OPTIONS".



Module de mémoire (MM)

Amovible, il est constitué d'une mémoire non volatile de type EEPROM qui contient les codes des émetteurs et permet la mémorisation de **300 codes S4XX / 1000 codes S500**. Dans ce module, les codes restent mémorisés même en cas de coupure de courant.

Avant de procéder à la première mémorisation, se rappeler d'annuler entièrement la mémoire. S'il faut remplacer la carte électronique à cause d'un défaut de fonctionnement, il est possible d'insérer le module de mémoire dans une nouvelle carte. Son insertion devra se faire obligatoirement dans le sens indiqué en fig. 3.

GESTION DES CODES DES ÉMETTEURS

Mémorisation d'un canal

1. Accéder à la rubrique "MÉMORISATION" du menu "CODES RADIO" et confirmer par une pression sur la touche "PROG/OK";
l'indication "Activation 1" se met à clignoter sur l'afficheur LCD.
 2. Activer l'émetteur sur le canal à mémoriser;
l'indication "Activation 2" se met à clignoter sur l'afficheur LCD.
 3. Activer une deuxième fois l'émetteur (même émetteur, même canal *);
l'indication "CODE MÉMORISÉ" se met à clignoter sur l'afficheur LCD.
- Le nombre de canaux mémorisés apparaît entre parenthèses sur la première ligne du texte.

* En cas d'activation par mégarde d'un canal différent de celui de la première activation (au point 3), le procédé de mémorisation s'annule automatiquement et l'indication "Activation 1" se met à clignoter de nouveau sur l'afficheur LCD.

Nota: si l'on essaie de mémoriser un canal déjà mis en mémoire, ce qui n'est pas faisable, l'indication "CODE DÉJÀ MÉM." se met à clignoter sur l'afficheur LCD pendant l'activation de la télécommande (au point 1).

Effacement d'un canal:

1. Accéder à la rubrique "EFFACEMENT" du menu "CODES RADIO" et confirmer par une pression sur la touche "PROG/OK";
l'indication "Activation 1" se met à clignoter sur l'afficheur LCD.
2. Activer l'émetteur sur le canal à effacer;
l'indication "Activation 2" se met à clignoter sur l'afficheur LCD.
3. Activer une deuxième fois l'émetteur (même émetteur, même canal *);
l'indication "CODE EFFACÉ" se met à clignoter sur l'afficheur LCD.

Le nombre de canaux mémorisés apparaît entre parenthèses sur la première ligne du texte.

* En cas d'activation par mégarde d'un canal différent de celui de la première activation (au point 3), le procédé d'effacement s'annule automatiquement et l'indication "Activation 1" se met à clignoter de nouveau sur l'afficheur LCD.

Nota: si l'on essaie d'effacer un canal qui n'a pas encore été mémorisé, ce qui n'est pas faisable, l'indication "CODE NON MÉMOR." se met à clignoter sur l'afficheur LCD pendant l'activation de la télécommande (au point 1).

Effacement total de la mémoire usagers

1. Accéder à la rubrique "EFF. TOTAL" du menu "CODES RADIO" et confirmer par une pression sur la touche "PROG/OK"; sur l'afficheur LCD apparaît la demande de confirmer le procédé "EFF. LA MÉMOIRE?" (appuyer sur une des deux flèches pour quitter le procédé).
2. Appuyer sur la touche "PROG/OK" pour confirmer l'effacement total;
l'afficheur LCD visualise l'indication "EFF. EN COURS" avec une barre d'avancement qui montre la progression du procédé d'effacement.
3. Une fois terminé l'effacement total de la mémoire, l'afficheur revient à la rubrique "EFF. TOTAL".

Mémorisation par radio d'autres canaux (seulement S4XX)

• Cette mémorisation peut également être activée via radio (sans devoir ouvrir le boîtier contenant la centrale) si l'option "MEMO RADIO" a été activée dans le menu "OPTIONS".

1. Utiliser une télécommande dont au moins une des touches de canal A-B-C-D a déjà été mémorisée dans le récepteur et activer la touche à l'intérieur de la télécommande comme indiqué en figure.



Nota: tous les récepteurs qui se trouvent dans le rayon d'action de la télécommande et qui ont au moins un canal de l'émetteur de mémorisé, enclencheront simultanément l'avertisseur sonore "B1" (fig. 3).

2. Pour sélectionner le récepteur dans lequel il faut mémoriser le nouveau code, activer une des touches de canal de ce même émetteur.
Les récepteurs qui ne contiennent pas le code de cette touche se désactiveront; ce qui est signalé par un bip de 5 secondes. Par contre, le récepteur contenant le code émettra un bip différent qui dure 1 seconde, signalant l'accès effectif au procédé de mémorisation "via radio".
3. Appuyer sur la touche de canal choisie précédemment sur l'émetteur à mémoriser. Le récepteur signalera que la mémorisation a eu lieu en émettant 2 bips d'une demi-seconde. Après quoi, le récepteur sera prêt à mémoriser un autre code.
4. Pour quitter le procédé de mémorisation, laisser passer 3 secondes sans mémoriser de codes. Le récepteur émettra un bip de 5 secondes et sortira du procédé.

Nota: lorsque la mémoire est pleine, l'avertisseur sonore émet 10 bips très courts, et on sort automatiquement du procédé de mémorisation "via radio". Cette signalisation s'obtiendra également chaque fois qu'on essaiera d'accéder au procédé de mémorisation "via radio" avec mémoire pleine.

Nota: le procédé "MEMO RADIO" peut être lancé seulement à la conclusion de la programmation et hors du menu de configuration/programmation.

Attention: Les instructions pour la gestion des émetteurs de la série S504/S508 sont accessibles par le lien: http://cardin.it/uploads/tecnica/zvl544_03.pdf

REPOSITIONNEMENT

Attention! Pendant la manœuvre de repositionnement, la valeur du senseur de courant pourrait changer (remplacé par la couple maxi). À la fin de la manœuvre, il revient automatiquement à la valeur de consigne.

Si le programmeur se bloque à cause d'une anomalie de comptage de l'encodeur ("Erreur ENC" sur l'afficheur), d'un reset du programmeur ("Hors pos.") ou d'un problème au moteur ("Erreur Mot"), le clignoteur et la lampe témoin clignotent simultanément en s'allumant pendant **2 secondes** et en s'éteignant pendant **10 secondes**.

Si une commande (TA, TC, TAL ou TD) est délivrée pendant cette phase, le programmeur lance automatiquement la manœuvre de fermeture, à basse vitesse, jusqu'à la butée en fermeture (2 fois comme dans le procédé de programmation) de façon à récupérer la position. À partir de ce moment, le programmeur fonctionnera de nouveau normalement (si une commande TA est délivrée, le procédé de récupération de la position s'effectuera en ouverture). Durant la phase de repositionnement, aucune commande n'est acceptée et les dispositifs de sécurité interviennent en bloquant la manœuvre tant qu'ils se trouvent en état d'alarme.

Pour interrompre la phase de repositionnement, appuyer sur la touche "PROG" ou "TB".

COMMANDE PAR RADIO

Il est possible d'actionner à distance l'automatisme par le biais d'une télécommande radio; chaque canal est configurable en sélectionnant une des 6 fonctions disponibles: **ouverture - fermeture - ouverture partielle - commande séquentielle - blocage - aucune commande**. Pour affecter les fonctions aux canaux "A", "B", "C", "D", utiliser la rubrique "FONCTIONS CANAUX" dans le menu "CODES RADIO". La commande séquentielle est configurable dans le menu "OPTIONS" en "ouvre-stop-ferme-stop" ou "ouvre-ferme".

BRANCHEMENT DE L'ANTENNE

Brancher l'antenne accordée **ANS400 / ANQ800-1** au moyen d'un câble coaxial **RG58** (impédance **50Ω**) d'une longueur max. de **15 m**.

MODES DE FONCTIONNEMENT

1) Automatique

Sélectionnable en validant la refermeture automatique (Ref. automatique sur "ON" sur l'afficheur). En partant de la condition de portail complètement fermé, la commande d'ouverture déclenche un cycle de travail complet qui se termine par la refermeture automatique.

La refermeture automatique se déclenche avec un retard correspondant au temps de pause programmé (minimum 2 secondes), à compter à partir de la conclusion de la manœuvre d'ouverture ou à partir du moment de la dernière intervention des cellules photoélectriques pendant le temps de pause (l'intervention des cellules photoélectriques provoque un reset du temps de pause).

Pendant le temps de pause, l'afficheur visualise l'indication "**Pause**" clignotante et le compte à rebours du temps de pause.

Une pression sur la touche de blocage pendant le temps de pause empêche la refermeture automatique et interrompt en conséquence le clignotement sur l'afficheur. La lampe témoin reste allumée quand le portail n'est pas complètement fermé.

2) Semi-automatique

Sélectionnable en invalidant la refermeture automatique (Ref. automatique sur "OFF" sur l'afficheur). Le cycle de travail est géré par des commandes distinctes d'ouverture et de fermeture.

Une fois que le système est arrivé en position d'ouverture complète, une commande de fermeture, délivrée par radio ou par touche, s'impose pour compléter le cycle. La lampe témoin reste allumée quand le portail n'est pas complètement fermé.

3) Manœuvre manuelle avec moteurs débrayés

En débrayant le moteur, il est possible de manœuvrer le portail à la main, une fois le moteur réembrayé, le programmeur rétablira la position après deux tentatives successives d'arriver à la butée.

4) Manoeuvre d'urgence

L'appareil quitte l'usine avec manœuvre d'urgence invalidée; pour la valider, placer le cavalier J3 en position "ENABLE" (fig. 2). En cas de défaillance du programmeur électronique qui ne répond plus aux commandes, intervenir sur l'entrée EMRG1 ou EMRG2 pour manœuvrer le portail en mode de fonctionnement homme-mort. Les entrées EMRG1 et EMRG2 agissent directement sur le contrôle du moteur, excluant la logique. L'entraînement du portail s'effectuera à la vitesse nominale et le sens de marche dépendra de la position de montage du motoréducteur:

- avec motoréducteur monté à gauche, **EMRG1** ferme et **EMRG2** ouvre.
- avec motoréducteur monté à droite, **EMRG1** ouvre et **EMRG2** ferme.



Attention! Pendant la manœuvre d'urgence, tous les dispositifs de sécurité sont invalidés et il n'y a aucun contrôle sur la position du portail; par conséquent, relâcher la commande avant l'arrivée à la butée. La manœuvre d'urgence ne doit être effectuée que si elle est absolument nécessaire.

En cas de manœuvre d'urgence, le programmeur électronique perd la mémorisation de la position du portail ("Hors pos." sur l'afficheur); donc, dès rétablissement du fonctionnement normal, le système lance automatiquement le repositionnement.

OUVERTURE PARTIELLE (PASSAGE PIÉTONS)

- Si la touche "**TD**" est configurée en mode "ouvre-ferme" (menu "**OPTIONS**"), une pression sur "**TAL**" déclenche la phase d'ouverture partielle (seulement à partir de la condition de fermeture complète); à partir de ce moment, le fait de réappuyer sur cette touche ne produira plus aucun effet tant que l'ouverture partielle n'aura pas été réalisée. Après quoi, une autre pression sur "**TAL**" déclenche la fermeture et, également dans ce cas, le fait de réappuyer sur cette touche ne produira plus aucun effet jusqu'à la fermeture complète du portail.
- Si la touche "**TD**" est configurée en mode "ouvre-stop-ferme" (menu "**OPTIONS**"), une pression sur "**TAL**" déclenche la phase d'ouverture partielle (seulement à partir de la condition de fermeture complète). Une pression sur cette touche pendant la manœuvre d'ouverture partielle bloque le portail. Il faudra alors appuyer une troisième fois sur cette touche pour relancer la fermeture. À partir de ce moment, le fait de continuer à appuyer sur "**TAL**" ne produira plus aucun effet tant que le portail ne sera pas complètement fermé.
- Si l'on délivre une commande d'ouverture pendant la manœuvre d'ouverture partielle, celle-ci passe de partielle à complète. L'intervention de la cellule photoélectrique **FI** pendant la phase de fermeture à partir d'une ouverture partielle provoque une réouverture seulement partielle (il se rouvre seulement sur la distance qu'il a parcourue en fermeture).

Nota: la commande d'ouverture partielle peut aussi être délivrée en utilisant la deuxième fonction radio. L'ouverture du portail est sélectionnable de 1 à 9 mètres en intervenant sur le paramètre "**Ouverture partielle**".

FONCTIONNEMENT À BATTERIE

Le dispositif permet le fonctionnement du groupe opérateur même en cas de coupure de courant.

- Le programmeur dispose d'un circuit de charge pour batteries **NiMH à 24V**, enfilé sur connecteur et géré par microcontrôleur dédié qui régule la tension en fonction du niveau de charge de la batterie.



Pour parer au risque de surchauffe, utiliser exclusivement des batteries fournies par la fabricant (code pièce détachée **999506**).



Si la batterie présente des signes de détérioration, elle doit être remplacée. La batterie doit être mise en place et retirée par un personnel qualifié; la batterie usée ne doit pas être jetée dans les ordures ménagères mais il faut l'éliminer dans le respect des normes en vigueur.

- Dès rétablissement de la tension du réseau d'alimentation, le tout reprendra à fonctionner normalement; pour pouvoir réutiliser la batterie, il faudra qu'elle se recharge. La charge d'une batterie efficiente peut durer au maximum **16 heures**; si le temps de charge est supérieur, il vaut mieux la remplacer. Si elle nécessite de plus de temps, penser à la remplacer. Pour tirer le meilleur parti de l'appareil, il est conseillé de la remplacer tous les trois.
- Quand le portail est arrêté, les dispositifs externes contrôlés (**CTRL 24 Vdc**) ne sont pas alimentés, ceci dans le but d'augmenter l'autonomie de la batterie; quand une commande est délivrée (**par fil ou radio**), le programmeur, en premier lieu, alimente les dispositifs externes et évalue ensuite l'état des sécurités, ce qui entraîne un retard d'exécution de la commande, si elle est autorisée (dispositifs de sécurité en veille), pour le temps nécessaire au rétablissement du fonctionnement correct desdits dispositifs (environ 1 seconde). Si après ce laps de temps, un dispositif de sécurité en état d'alarme est détecté, la commande est ignorée et l'alimentation des dispositifs externes est coupée automatiquement; le programmeur revient à l'état de stand-by.

Nota: en vertu de ce qui a été dit précédemment, si l'on désire utiliser un récepteur externe, il faudra le brancher aux bornes 16-17 (fig. 1) pour l'alimenter; en effet, ce n'est que de cette façon que la commande via radio sera en mesure de lancer la manœuvre du portail.

- L'autonomie du système alimenté par batterie est strictement liée aux conditions environnementales et aux dispositifs branchés aux bornes 16-17 (fig. 1) de la centrale, lesquelles alimentent, même en cas de coupure de courant, les circuits y afférents.

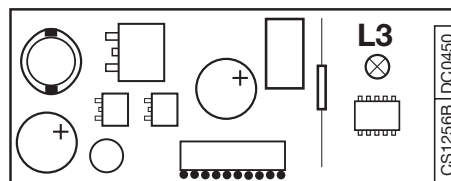


Quand la batterie se décharge complètement (en cas de coupure de courant), le programmeur perd la mémorisation de la position du portail. Par conséquent, dès rétablissement du réseau d'alimentation, il faudra lancer le procédé de repositionnement (voir page 26). Éviter de laisser trop longtemps (plus de deux jours) le **programmeur hors tension**.



- En mode de fonctionnement à batterie, il est impossible d'entrer en programmation.
- En cas de coupure de courant, la tension de la batterie est appliquée à la centrale, et ceci aussi bien à la partie logique qu'à la partie de contrôle du moteur. Par conséquent, pendant le mode de fonctionnement à batterie, la tension appliquée au moteur sera inférieure à celle d'un fonctionnement normal; la rotation du moteur sera de ce fait plus lente et il n'y aura pas de décélération.

Chargeur de batterie à carte



Le Led **L3** signale l'état de fonctionnement de la façon suivante:

Éteinte: batterie absente ou centrale alimentée par batterie (en cas de coupure de courant). Le chargeur de batterie est inhibé pendant les 10 premières secondes après l'allumage; une fois que ce laps de temps s'est écoulé, il peut activer l'autodiagnostic, ce qui est signalé par un clignotement prolongé de la led, ou lancer la charge (led allumée fixe).

Clignotements courts: une variation de tension a été détectée sur les bornes de la batterie comme quand on la branche ou quand on l'enlève;


Clignotements longs: ils se répètent toutes les 2 secondes pour indiquer que la batterie est en phase de charge de maintien,

Allumée: la batterie est en train de se charger. Le temps de charge dépend de différents facteurs et peut durer au maximum 16 heures. L'utilisation du moteur prolonge le temps de charge de la batterie.

Vérification de la batterie

Placer le portail en position de fermeture complète; l'afficheur doit être éteint. Vérifier que la signalisation de la led "**L3**" (batterie sous charge) se fasse par clignotements longs. Couper l'alimentation électrique du réseau et vérifier que l'afficheur visualise l'indication du fonctionnement à batterie et que le pourcentage de charge soit supérieur à 90%. Délivrer une commande de manœuvre et mesurer la tension de la batterie; celle-ci doit être au minimum de **22 Vdc**.



VOR DER INSTALLATION SOLLTEN DIE NACHSTEHENDEN HINWEISE AUFMERKSAM GELESEN WERDEN. BESONDERE AUFMERKSAMKEIT SOLLTE ALLEN IM TEXT BEFINDLICHEN HINWEISEN  GESCHENKT WERDEN. DEREN NICHTBEACHTUNG KÖNNTE DEN ORDENTLICHEN BETRIEB DES SYSTEMS BEEINTRÄCHTIGEN. DIESE ANWEISUNGEN FÜR EINE ZUKÜNFTIGE EINSICHTNAHME AUFBEWAHREN.



- Das vorliegende Handbuch wendet sich an Personen, die zur Installation von "Elektrogeräten" befähigt sind und setzt gute technische Kenntnisse und die Kenntnis der geltenden Vorschriften voraus. Die verwendeten Materialien müssen zertifiziert sein und für die Umweltbedingungen der Installation geeignet sein.
- Die Wartungsarbeiten müssen von qualifiziertem Fachpersonal ausgeführt werden.
- Die hier beschriebenen Geräte dürfen nur für die Verwendung eingesetzt werden, für die sie ausdrücklich konzipiert wurden, d.h. "Die Motorisierung von Schiebetoren" bis zu einem Torflügelgewicht von **600 kg** mit Max. Laufstrecke **12 m**.
- Der Getriebemotor kann sowohl **links** als auch **rechts** vom freien Durchfahrtsweg angebracht werden. Die Anwendung und Nutzung der Produkte zu einem anderen Zweck, als es vorgesehen und/oder geraten wurde, ist nicht vom Hersteller erprobt worden. Die Installationsarbeiten erfolgen daher unter der vollständigen Verantwortung des Installateurs. Es unterliegt der Verantwortung des Installateurs, die nachstehenden Sicherheitsbedingungen zu überprüfen:



Vorsicht! Die Anwesenheit der Entgleisungsschutz-Endschalter ist unabdinglich.



EINIGE BETRACHTUNGEN ZUR SICHERHEIT

Es unterliegt der Verantwortung des Installateurs, die nachstehenden Sicherheitsbedingungen zu überprüfen:

- 1) Die Installation sollte einen ausreichenden Abstand von der Strasse haben, so dass sie keine Gefahr für den Strassenverkehr darstellt.
 - 2) Der Motor muss innerhalb des Privatgeländes installiert werden und das Tor darf sich nicht in Richtung eines öffentlichen Geländes öffnen.
 - 3) Die manuellen Schaltersteuerungen (einschließlich der Notentriegelung über die Eingänge EMRG1 und EMRG2) müssen auf einer Höhe zwischen 1,5 m und 1,8 m in der Nähe des geführten Teils innerhalb des Sichtfelds des Bedieners, aber entfernt von den Bewegungselementen und an einem für Kinder oder Minderjährige unzugänglichen Platz angebracht werden. Darüber hinaus müssen die außen angebrachten manuellen Steuerungen so von einer Sicherheitsvorrichtung geschützt werden, dass eine nicht genehmigte Benutzung vermieden wird.
 - 4) Es ist wichtig, die Automatisierung durch gut sichtbare Hinweisschilder (wie in der Abbildung gezeigt) kenntlich zu machen. Der Benutzer ist darauf hinzuweisen, dass Kinder oder Haustiere nicht am Tor spielen oder dort verweilen dürfen. Falls nötig, ist dies auf dem Schild anzugeben.
 - 5) Das motorisierte Tor ist vorgesehen für die Durchfahrt von Fahrzeugen und kann bei Vorhandensein einer Personeneingangstür nicht benutzt werden, es sei denn, dass die Vorrichtung mit einer Kontrolle der Personeneingangstür ausgerüstet ist. Sollte die Automatisierung nur für die Durchfahrt von Fahrzeugen vorgesehen sein, müssen zwei Schilder mit dem Hinweis auf das Durchgangsverbot für Fußgänger (eins innen, eins außen) angebracht werden.
 - 6) Dieses Gerät darf nicht von Personen (einschließlich Kinder) mit eingeschränkten körperlichen, sensorischen oder geistigen Fähigkeiten oder im Falle mangelnder Erfahrung und mangelnden Wissens benutzt werden, es sei denn, sie werden durch eine für ihre Sicherheit verantwortliche Person beaufsichtigt oder in die Benutzung des Geräts eingewiesen.
 - 7) Die Güte des Erdungsanschlusses der Apparatur ist fundamental für die Sicherheit der Elektrik.
 - 8) Bevor irgendwelche Säuberungs- oder Wartungsarbeiten ausgeführt werden, muss die Apparatur vom Netzstrom und der Motor von der Stromversorgung und Batterien getrennt werden.
 - 9) Bei irgendwelchen Zweifeln bezüglich der Sicherheit bei der Installation, die Arbeit einstellen und sich an den Vertrieber der Produkte wenden.
- Zur Einhaltung der Vorschriften der Norm **EN 12453** (Begrenzung der dynamischen Aufprallkräfte) ist sicherzustellen, dass der Stromsensor auf **SNS1** eingestellt ist.



Achtung! Die Benutzung eines Gummiprofils (mindestens **3 cm** Höhe) ist unerlässlich für die Erlangung der Konformität. Gelingt es nicht, die Grenzwerte einzuhalten, die Höhe des Gummis erhöhen oder den Profiltyp ändern.

- Die Verpflichtung zur Überprüfung der Aufprallkräfte mit dem dafür vorgesehenen Werkzeug bleibt bestehen.

TECHNISCHE BESCHREIBUNG

- Netzstromversorgung **230 Vac**.
- Motor-Stromversorgungsspannung max. **38 Vdc**.
- Getriebegehäuse aus Aluminiumdruckguss. Im Inneren arbeitet ein Schneckenuntersetzungsgetriebe - Schräg Zahnrad aus thermoplastischem Material, das mit flüssigem Fett dauergeschmiert wird.
- Eingebaute elektronische Steuerung komplett mit Versorgungsteil, Kontroll-Logik und Funkempfängerteil. Die Schaltkreiskarte wird getrennt durch einen im gleichen Gehäuse befindlichen Ringkern-Transformator mit Strom versorgt.
- Deckel aus schlagfestem Kunststoff.

Zubehör

- CRENY** - 1 m -Zahnschiene aus Glasfaser **20 mm x 30 mm** mit Schlitzlöcher oben
- CRENY1** - 1 m - Zahnschiene aus Glasfaser **20 mm x 30 mm** mit Schlitzlöcher unten
- SLOAC** Zahnstange aus verzinktem Stahl **22 mm x 22 mm** **2 m** zum anschweißen.
- SLOAC2** Zahnstange aus verzinktem Stahl **12 mm x 30 mm** **1 m** mit Schlitzlöchern.
- XLBS** mechanische Kontaktschwelle, Länge von **1,5 bis 3,0 m** x Höhe **70 mm**.

HINWEISE FÜR DEN BENUTZER



Achtung! Nur für EG-Kunden – WEEE-Kennzeichnung.

Das Symbol zeigt an, dass das Produkt am Ende seines Lebenszyklus getrennt von anderen Abfällen gesammelt werden muss. Der Benutzer muss daher das Gerät in geeignete Zentren für die getrennte Sammlung von Elektronik- und Elektroschrott bringen oder zum Zeitpunkt des Erwerbs eines neuen Geräts gleicher Art im Verhältnis eins zu eins beim Händler abgeben.

Die geeignete getrennte Sammlung für die Zuführung zum Recycling, zur Aufbereitung und zur umweltfreundlichen Entsorgung trägt dazu bei, mögliche negative Auswirkungen auf die Umwelt und die Gesundheit zu vermeiden und fördert das Recycling der Materialien.

Die widerrechtliche Entsorgung des Produkts durch den Besitzer führt zur Anwendung der von den geltenden Vorschriften im Mitgliedstaat der Europäischen Gemeinschaft vorgesehenen Verwaltungsstrafen.

Während der Betätigung ist die Bewegung zu kontrollieren. Bei Gefahr muss die Notstopvorrichtung (STOP) betätigt werden. Bei der alltäglichen Verwendung ist es ratsam, vor dem Hindurchfahren die vollkommene Öffnung des Tores abzuwarten. Bei Stromausfall und entladener Batterie kann die Blockierfreigabe des Tores von Hand mit Hilfe des mitgelieferten Freigabeschlüssel ausgeführt werden (siehe manuelle Freigabe Abb. 8). Periodische Kontrolle des Verschleißgrades der Bolzen und eventuelle Schmierung der beweglichen Teile (Zapfen, Zahnschiene, usw.) mit Schmiermitteln, die die Reibungseigenschaften über die Zeit gleichhalten und für einen Temperaturbereich von **-20°C bis +70°C** geeignet sind.

Eventuelle Reparaturen sind von Fachpersonal und unter Verwendung von zertifizierten Originalersatzteilen auszuführen. Die Automatisierung ist nicht für den Dauergebrauch geeignet, sondern dessen Gebrauch muss auf **70%** beschränkt werden.

VORKONTROLLE (Abb. 1, S. 2)

Vor der Installation ist zu überprüfen, dass die zu automatisierende Einrichtung in ihren festen und beweglichen Teilen einwandfrei funktioniert und entsprechend den geltenden Richtlinien ausgeführt wurde. Zu diesem Zweck prüfen:

- Die Oberfläche des Schiebetores "A" muss bis auf eine Höhe von **2.5 m** vom Boden glatt und ohne Vorsprünge sein. Die Toroberfläche kann auch bei Vorsprüngen von bis zu **3 mm** als glatt angesehen werden, wenn deren Ränder abgerundet sind. Falls die Toroberfläche auf dessen gesamter Höhe von bis zu **2.5 m** vom Boden gemessen nicht glatt sein sollte, muss diese nicht durch eine sondern durch zwei der nachstehenden Vorrichtungen geschützt werden:
- a) Lichtschanke;
 - b) Kontaktleiste;
- zwischen den festen und beweglichen Teilen darf kein größerer Abstand "B" als **15 mm** bestehen;
 - die Gleitschiene "C" sollte am besten abgerundet sein und muss fest und sicher so am Boden befestigt werden, dass sie vollkommen sichtbar ist und keinerlei Behinderung in der Bewegung des Tors darstellt;
 - bei geschlossenem Tor muss ein Freiraum "D" von mindestens **50 mm** auf der gesamten Höhe der vorderen Torseite verbleiben, während der mechanische Endanschlag "E" für die Schließung auf dem oberen Teil des Tores angebracht werden muss.
 - Der Freiraum "D" kann von einem verformbaren elastischen Element "F" oder besser noch von einer Sicherheits-Kontaktleiste eingenommen werden;
 - wenn das Tor bei seiner Öffnungsbewegung längs einem Gitter "G" mit senkrechten Elementen oder freien Öffnungen läuft, muss eine angemessene Schutzvorrichtung angebracht werden:
1. Abstand "H" größer als **500 mm**: bedarf keiner Schutzvorrichtung.
 2. Abstand "H" zwischen **500** und **300 mm**: Anbringung eines Drahtgeflechtes "I" oder Lochbleches "L", deren Öffnungen den Durchlass einer Kugel "M" mit einem Durchmesser von **25 mm** nicht zulassen.

3. Abstand "H" kleiner als 300 mm:

Anbringung eines Drahtgeflechtes "I" oder Lochbleches "L", deren Öffnungen den Durchlass einer Kugel "M" mit einem Durchmesser von **12 mm** nicht zulassen. Die Drähte des Drahtgeflechtes "I" dürfen keinen geringeren Querschnitt als **2,5 mm²** und die Lochbleche "L" keine geringere Dicke als **1,2 mm** haben. Über die vom Boden gemessene Höhe von **2,5 m** hinaus sind für die Torlaufstrecke "P" diese Schutzvorrichtungen nicht nötig.

- den Verschleißgrad der älteren und verschlissenen Teile des Tores überprüfen und falls nötig ersetzen und schmieren;
- Nivellierung "N" der Schiene prüfen;
- die Gleitschuhe oder Rollen der oberen Führung "O" sollten ein angemessenes Spiel beim Verschiebung des Torflügels haben und in keinem Fall dessen Lauf behindern;
- überprüfen, ob ein mechanischer Endanschlag "Q" bei der Öffnung in Entsprechung der maximalen Laufstrecke "P" vorhanden ist. Er ist unabdinglich und gewährleistet die Stabilität des Tores und verhindert somit die Gefahr des Entgleisens der oberen Führung "O".



Achtung! Es obliegt dem Installateur kritische und gefährliche Stellen ausfindig zu machen und die entsprechenden Maßnahmen zur Gewährleistung der Sicherheit und Unversehrtheit der Personen zu treffen (Gefahrenanalyse).

INSTALLATIONSANLEITUNGEN

Wichtig: Der Getriebemotor kann sowohl links als auch rechts vom freien Durchfahrtsweg angebracht werden. Siehe Abschnitt **"ANLEITUNGEN ZUR POSITIONIERUNG DER GRUPPE"**.

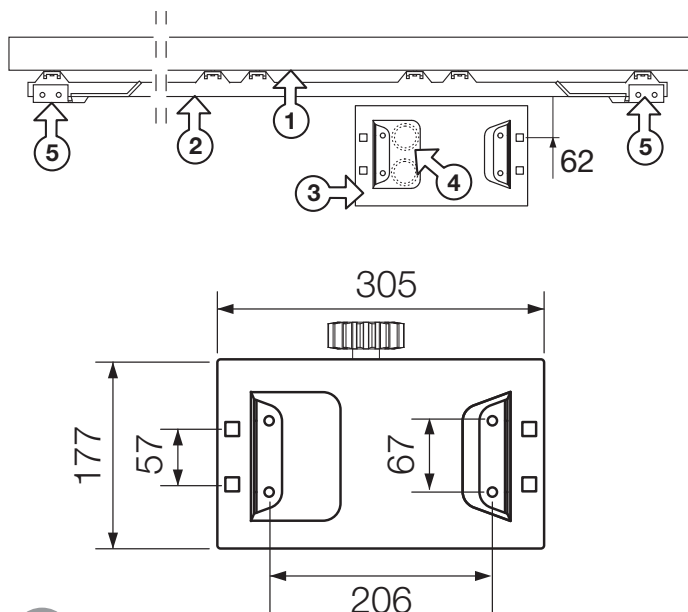
Verankerung des Getriebemotors (Abb. 4, 5, 6)

Wichtig! Die Positionierung der Getriebemotorverankerung muss in ihrem Verhältnis zur Torlauführung überprüft werden.

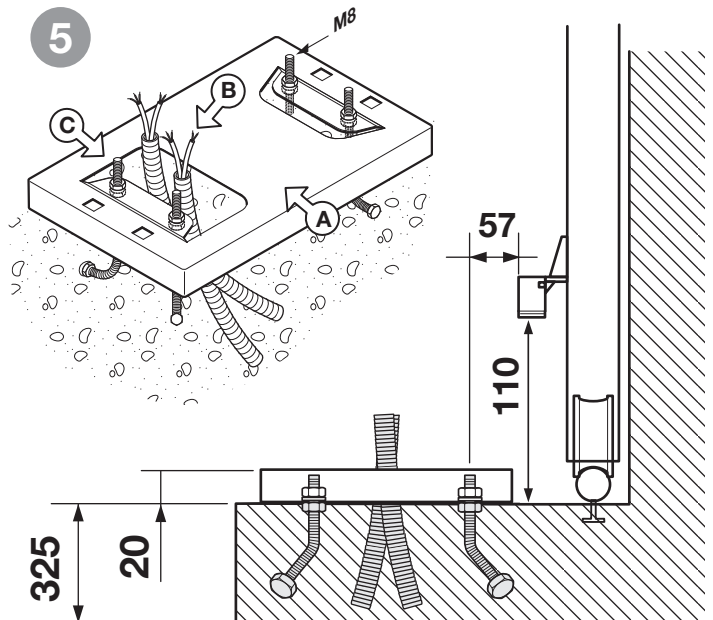
- Die Kabelrohre und Anschlusskabel bis zur Installationsstelle des Motors heranzuführen (siehe Abb. 2).
- Die vier Befestigungsanker in die Platte "A" so einschrauben, dass **20 mm** der Gewindestangen herausragen, und diese dann mit den Gewindemuttern **M8** festschrauben.
- Eine zementierte Aufstellfläche mit einer Stärke von **325 mm** exakt an der für die Positionierung des Motors vorgesehenen Stelle vorbereiten.
- Die Basisplatte einsetzen und dabei darauf achten, dass:
 - die Anschlusskabel durch die Öffnung "B" geführt werden;
 - die Anker "C" in die Zementfläche so eingetaucht werden, dass die Platte vollkommen waagrecht ist;
 - die vier herausragenden Gewindestangen vollkommen senkrecht sind;
 - die Oberfläche der Platte sauber und ohne Zementreste ist.

Wenn die Führungsschiene schon vorhanden ist, muss der betonierte Platz zum Teil auch aus dem Schienenfundament gewonnen werden.

Diese Maßnahme verhindert, dass beide Strukturen in unterschiedlicher Weise nachgeben.



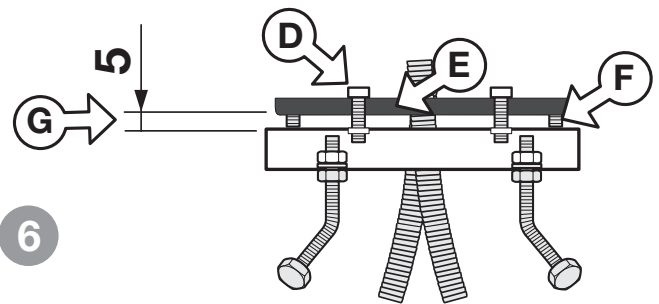
4



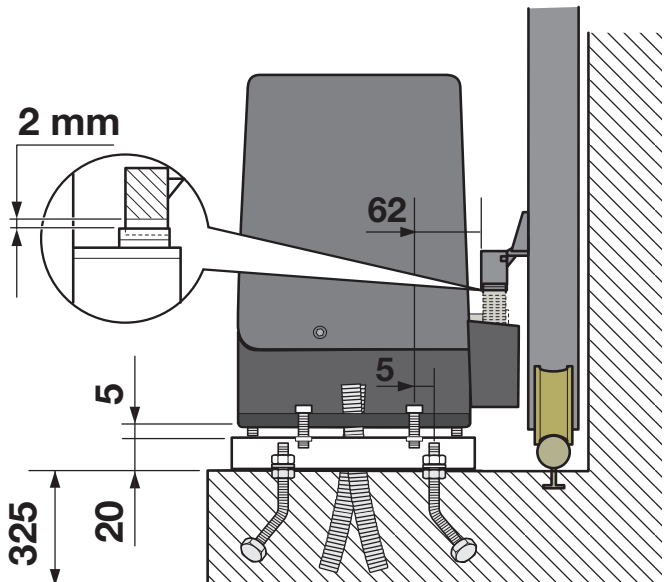
- Den Getriebemotor auf die Platte setzen und die vier Schrauben "D" in die Ösen "E" einsetzen, die eine etwaige horizontale Anpassung ermöglichen. Gegebenenfalls die vier Stifte "F" verwenden, um die Höhe anzupassen und/oder den Motor auszurichten.



Achtung! Der Abstand von **5 mm** zwischen der Platte und der Getriebemotorbasis muss eingehalten werden.



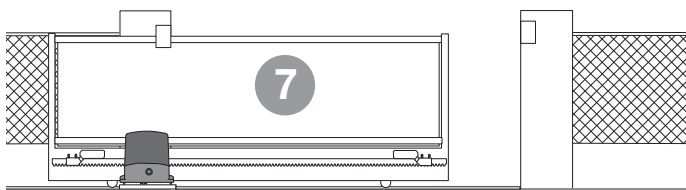
6



Montage der Zahnschiene

- den Getriebemotor entriegeln (Abb. 8), das erste Zahnschienelement auf das Ritzel legen und dann mit dem Torflügel verbinden. In der gleichen Weise mit allen anderen Zahnschienelementen über die gesamte Länge des Torflügels verfahren.
- Nach Befestigung der Zahnschiene das Spiel zwischen Ritzel und Zahnstange (**1-2 mm**) mittels den Schraubenmutter an der Getriebemotorbasis einstellen. Diese Maßnahme verhindert, dass das Torflügelgewicht auf der Gruppe lastet; ein Umstand der absolut zu vermeiden ist.

ANLEITUNGEN ZUR POSITIONIERUNG DER GRUPPE

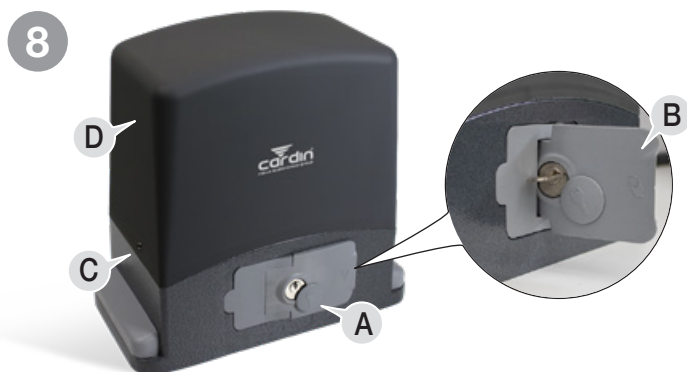


- Der Getriebemotor wurde im Werk zusammengebaut, um **LINKS** vom Tor (von innen gesehen) installiert zu werden. Für eine Installation auf der rechten Seite ist der Parameter Motor Einbau einzustellen (Seite 34).

MANUELLE BETÄTIGUNG

Achtung! Der Entriegelvorgang darf nicht durchgeführt werden, während der Torflügel in Bewegung ist.

Zur Entriegelung des Torflügels muss der zur Ausstattung gehörende Schlüssel verwendet werden. Er sollte an einem leicht zugänglichen Ort, Zuhause oder direkt an der Apparatur aufbewahrt werden.



Entriegelung

Die Abdeckung "A" des Schlosses drehen; den Entriegelungsschlüssel einstecken und um **180 Grad** im Uhrzeigersinn drehen. Den Hebel "B" um etwa **90°** anziehen. Auf diese Weise wird das Getriebe des Antriebes in den Leerlauf gebracht und das Schiebtor kann durch leichten Handdruck geöffnet oder geschlossen werden.

Verriegelung

Handlung wie oben beschrieben in umgekehrter Weise ausführen, indem der Schlüssel um **90°** entgegen dem Uhrzeigersinn gedreht wird. Entriegelungsvorrichtung wieder mit dem Deckel "A" schließen.



Achtung! Die Entriegelung darf nicht während des normalen Betriebes des Tores verwendet werden.

Die **manuelle Verstellung des Tores** bewirkt den Verlust der Position seitens des Encoders. Für die Wiederherstellung der Kontrolle müssen nach der Wiederverriegelung des Flügels 3 oder mehr Bewegungsbefehle gegeben werden, damit sich der Flügel durch die mehrmalige Findung des Anschlags richtig positionieren kann.



Zugriff zur Schalttafel

Um die Abdeckung zu öffnen, die beiden Schrauben "C" mit einem Schraubendreher entfernen und die Abdeckung "D" entfernen.



Achtung! Vor Eingriffen an der Schalttafel sicherstellen, dass die Stromversorgung mit dem der Apparatur vorgeschalteten Hauptschalter unterbrochen wurde.

ELEKTRONISCHE STEUERUNG

Steuerungseinheit für Gleichstrommotor mit eingebautem Empfänger, der die Speicherung von **300/1000 Benutzercodes** ermöglicht (siehe "Fernbedienung", Seite 36).

Die Decodierung ist vom Typ "Rolling Code" und die Betriebsfrequenz beträgt **433,92 MHz (868 MHz auf Anfrage)**.

Die Drehzahl der Motoren wird elektronisch kontrolliert mit langsamem Start und anschließender Geschwindigkeitszunahme; für ein kontrolliertes Anhalten der Bewegung wird bereits vor Erreichen des Endanschlags die Geschwindigkeit herabgesetzt.

Die mit der Tasten **P1, P2, P3**, ausführbare Programmierung gestattet die Regelung des Kraftsensors und des gesamten Torflügellaufes.

Das Eingreifen des Quetschschutz-/Mitreißschutz-Sensors verursacht die Bewegungsumkehrung.

WICHTIGE HINWEISE



Gemäß der Vorschrift über die elektrische Sicherheit ist es verboten, die Anschlussklemmen **9** und **10** direkt an einen Stromkreis anzuschließen, an den eine Spannung von mehr als **30 Vac/dc**.

Achtung! Für den einwandfreien Betrieb der Steuerung müssen die eingebauten Batterien in einem guten Zustand sein. Wenn die Batterien bei einem Netzstromausfall schon entladen sind, erfolgt der **Verlust der Schiebtorstellungskontrolle** mit folgender Alarmpmeldung und Rückstellung. Die Leistungsfähigkeit der Batterien sollte daher alle sechs Monate überprüft werden (siehe Seite 37 "**Überprüfung der Batterien**").



- Nachdem die Vorrichtung installiert wurde und **bevor die Steuerung mit Strom versorgt wird**, muss überprüft werden, dass der Torflügel bei seiner von Hand (mit entriegeltem Motor) ausgeführten Bewegung auf keine Stellen mit besonderem Widerstand trifft.

- Der Ausgang für die Stromversorgung der kontrollierten Lasten (Anschlussklemme 15) dient zur Verringerung des Batteriestromverbrauchs bei Netzstromausfall; die Lichtschranken und die Sicherheitsvorrichtungen sind deshalb daran anzuschließen.



- Wenn ein Befehl über Funk oder mittels Kabelleitung die Steuerung erreicht, gibt diese Strom an den Ausgang **CTRL 30 Vdc**, bewertet den Zustand der Sicherheitsvorrichtungen und aktiviert, falls diese in Ruhestellung sind, die Motoren.

- Der Anschluss am Ausgang für die "kontrollierten Lasten" gestattet die Ausführung des Selbsttestverfahrens (Freigabe mittels "TEST FI" und "TEST FS") zur Überprüfung der Sicherheitsvorrichtungen auf deren korrekte Betriebsweise.

- Das Vorhandensein des Stromsensors entbindet nicht von der Verpflichtung, die von den **geltenden Bestimmungen vorgeschriebenen** Lichtschranken oder andere Sicherheitsvorrichtungen zu installieren.



- Vor der Ausführung des Elektroanschlusses sicherstellen, dass die auf dem Typenschild angegebene Spannung und Frequenz mit denen der elektrischen Stromversorgung übereinstimmen.

- Für die Stromversorgung **230 Vac** ein Kabel **2 x 1.5 mm² + ⊕** aus Polychloropren benutzen der in Übereinstimmung mit der Vorschrift 60245 IEC 57 besteht.

- Der Austausch des Stromversorgungskabels muss von Fachpersonal vorgenommen werden.

- Zwischen der Steuereinheit und dem Stromversorgungsnetz muss ein allpoliger Schalter mit einem Kontaktenabstand von mindestens **3 mm** zwischengeschaltet werden.

- Keine Leitungen mit Aluminiumleiter verwenden; in die Klemmleiste einzuführende Kabelenden nicht verzinnen; Kabel mit der Markierung "**T min. 85°C** - wetterbeständig" verwenden.



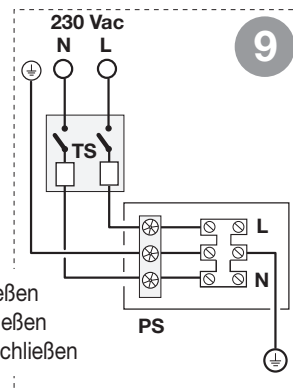
- Die Leitungen müssen in der Nähe der Klemmleiste in angemessener Weise so befestigt werden, dass sowohl die Isolierung als auch der Leiter befestigt wird (Kabelband genügt).

ANSCHLUSS DER 230 Vac STROMVERSORGUNG

- Die von der Steuerung und von den Sicherheitsvorrichtungen kommenden Kabel anschließen.

- Die allgemeine **230 Vac** Stromversorgung zuerst an den allpoligen Schalter "**TS**" bringen und dann durch die Kabeldurchgänge aus Gummi **PS** führen.

- die **Nulleiter** an den Klemme **N** anschließen
- die **Erdleiter** an den Klemme **⊕** anschließen
- die **Phasenleiter** an den Klemme **L** anschließen



Anschlüsse auf der Klemmenleiste

- 7 **TB** (Kontakt N.F./8.2 kΩ) Eingang Stoptaste (bei Öffnung des Kontaktes wird der Arbeitszyklus bis zu einem neuen Bewegungsbeefehl unterbrochen).
- 8 **CMN** Neutralleitung für alle Eingänge/Ausgänge
- 9 **FS** (Kontakt N.F./8.2 kΩ) Eingang für die Sicherheitsvorrichtungen (Stop-Lichtschanke). Nach Rückkehr zum Pausenzustand wird die Schließbewegung nach der Pause wieder aufgenommen (nur bei automatischem Betrieb).
- 10 **FI** (Kontakt N.F./8.2 kΩ) Eingang für Sicherheitsvorrichtungen (Umkehrungs-Lichtschanke des Schließvorgangs). Die Öffnung des Kontaktes, nach Intervention der Sicherheitsvorrichtungen, bewirkt eine Laufrichtungsumkehr während der Schließphase.
- 11 **CMN** Neutralleitung für alle Eingänge/Ausgänge.
- 12 **CP** (Kontakt N.F./8.2 kΩ) Eingang für Kontaktleiste. Das Öffnen des Kontaktes kehrt die Bewegungsrichtung für eine Strecke von **5 cm** um und aktiviert eine Pause von **3 Minuten**: Nach einem Vorblinken von **10 Sekunden** wird die Bewegung dann automatisch in die Richtung fortgesetzt, in der sie zuvor unterbrochen worden ist.
- 13 **LP** Ausgang Blinklicht **24 Vdc**
25 W (intermittierende Aktivierung 50%) **12,5 W** (dauerliche Aktivierung).
- 14 **CMN** Neutralleitung für alle Eingänge/Ausgänge.
- 15 Ausgang Versorgung der externe kontrollierten Stromverbraucher **24 Vdc**⁽¹⁾.
- 16 **CMN** Neutralleitung für alle Eingänge/Ausgänge.
- 17 Ausgang Versorgung der externe dauerhafte Stromverbraucher **24 Vdc**⁽¹⁾.
- 18 **CMN** Neutralleitung für alle Eingänge/Ausgänge.
- 19 **TA** (N.O.-Kontakt) Eingang Öffnungstaste
- 20 **TAL** (N.O.-Kontakt) Eingang Taste für begrenzte Öffnung.
- 21 **TC** (N.O.-Kontakt) Eingang Schließungstaste.
- 22 **TD** (N.O.-Kontakt) Eingang Taste sequentieller Befehl.
- 23 **CMN** Neutralleitung für alle Eingänge/Ausgänge.
- 24 **LS** Ausgang Kontroll-Lampe **24 Vdc, 3 W**
- 25 **EMRG 1** (N.O.-Kontakt) Eingang Notdrucktaste 1
- 26 **EMRG 2** (N.O.-Kontakt) Eingang Notdrucktaste 2
- 27 Neutralleitung für Notdrucktaste
- 28 Außenleiter Funkempfängerantenne
- 29 Innenleiter Funkempfängerantenne (falls eine externe Antenne verwendet

wird, ist diese mit einem Koaxialkabel **RG58**, Impedanz **50Ω**, anzuschließen).

Anmerkung⁽¹⁾: Die Summe der beiden Ausgänge für die externen Stromabnehmer darf nicht mehr als **10 W** betragen.

ALLE NICHT VERWENDETEN N.C.-KONTAKTE MÜSSEN ÜBERBRÜCKT und somit auch die Tests der entsprechenden Sicherheitsvorrichtungen (**FI**, **FS**) ausgeschaltet werden. Wenn die Tests für **FI**, **FS** aktiviert werden sollen, müssen sowohl der sendende als auch der empfangende Teil dieser Sicherheitsvorrichtungen an die kontrollierten Stromverbraucher (**CTRL 30 Vdc**) angeschlossen werden.

Es ist zu beachten, dass bei eingeschaltetem Test zirka 1 Sekunde zwischen dem Befehlseingang und der Inbewegungssetzung des Schiebertors vergeht.

Den Schaltkreis mit Strom versorgen und prüfen, ob der Zustand der Anzeige-LED wie nachstehend bezeichnet ist:

- | | | |
|------|----------------------------------------------|--------------------------|
| - L1 | Leiterplatten-Stromversorgung | leuchtet |
| - L2 | falsche Batterieanschluss | erloschen ⁽²⁾ |
| - S1 | Anzeige für Blockiertaste "TB" | leuchtet ⁽⁴⁾ |
| - S2 | Anzeige Bewegungsumkehrungslichtschanke "FI" | leuchtet ⁽⁴⁾ |
| - S3 | Anzeige Lichtschanke für Stop "FS" | leuchtet ⁽⁴⁾ |
| - S4 | Anzeige Sicherheitsleiste "CP" | leuchtet ⁽⁴⁾ |
| - S5 | Anzeige Öffnungstaste (TA) | erloschen |
| - S6 | Anzeige Schließungstaste (TC) | erloschen |
| - S7 | Anzeige Taste für begrenzte Öffnung (TAL) | erloschen |
| - S8 | Anzeige sequentielle Steuerung (TD/CH1) | erloschen |

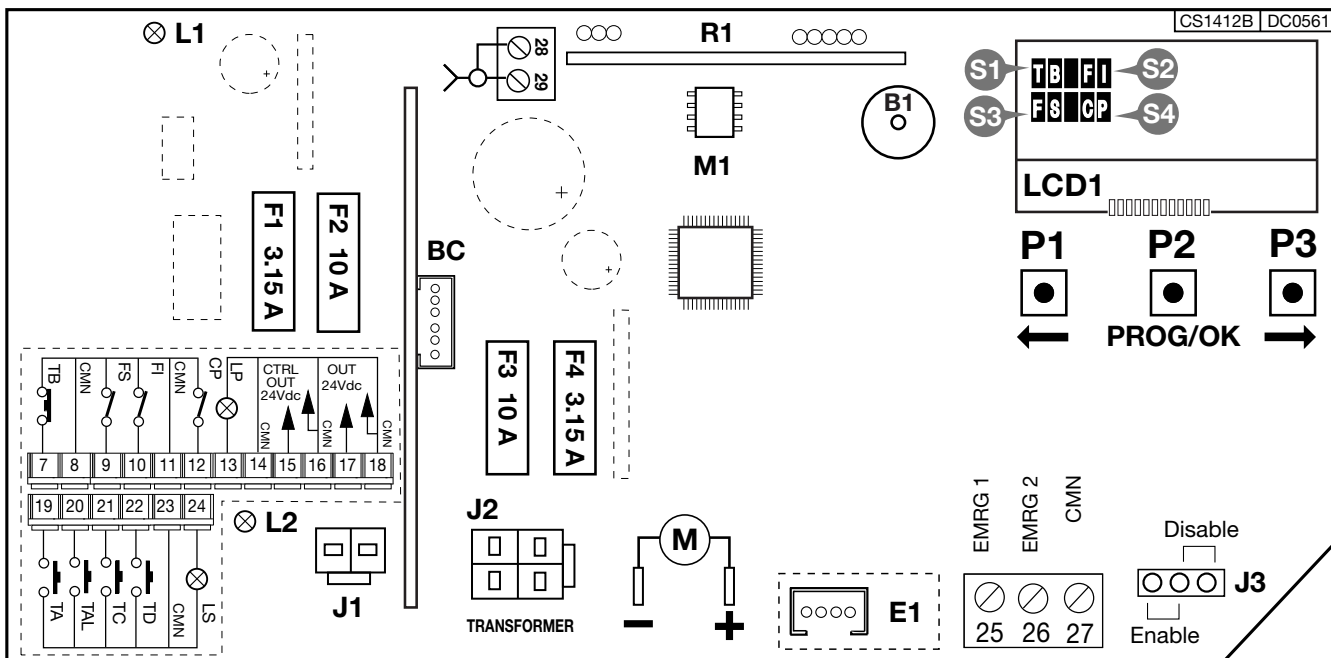
Anmerkung⁽³⁾ Falls diese LED **aufleuchtet**, muss der Anschluss der Batterie sofort umgekehrt werden.

Anmerkung⁽⁴⁾ Diese LEDs leuchten auf, wenn die jeweilige Sicherheitsvorrichtung nicht aktiviert ist. Sicherstellen, dass bei Aktivierung der Sicherheitsvorrichtungen die entsprechenden LEDs ausgeschaltet werden. Das Blinken der Anzeige zeigt einen Alarmzustand an.

Falls die **grüne LED für Stromversorgung "L1"** nicht aufleuchtet, den Zustand der Schmelzsicherungen und den Anschluss des Stromversorgungskabels an die Primärwicklung des Transformators überprüfen.

Im Falle, dass **eine oder mehrere LED für die Sicherheit S1, S2, S3, S4 aufleuchten**, überprüfen, ob die Kontakte der nicht verwendeten Sicherheitsvorrichtungen auf der Anschlussklemmenleiste überbrückt worden sind.

Die Anzeigen **"S5, S6, S7, S8"** erscheinen im Display, wenn die zugehörige Steuerung aktiviert wird. Wird z.B. die Taste **"TA"** gedrückt, erscheint der Schriftzug **"TA"** im Display.



B1 Summer-Signalisierung "Funk-Modus"

BC Karte Batterieladegerät

LCD1 Display

F1 Flinke Sicherung **3.1A** (Schaltkreisschutz **24V** Batteriebetrieb)

F2 Flinke Sicherung **10A** (Schutz Stromversorgung Motor Batteriemodalität)

F3 Flinke Sicherung **10A** (Schutz Stromversorgung Motor von Transformator)

F4 Flinke Sicherung **3.1 A** (Trafo-Stromversorgungsschutz **24 Vac**)

J1 Batterieanschluss

J2 Anschluss Sekundärwicklung des Transformators

J3 Jumper Freigabe Notentriegelung

M1 Sendercode-Speichermodule

P1 Taste für Menünavigation (←)

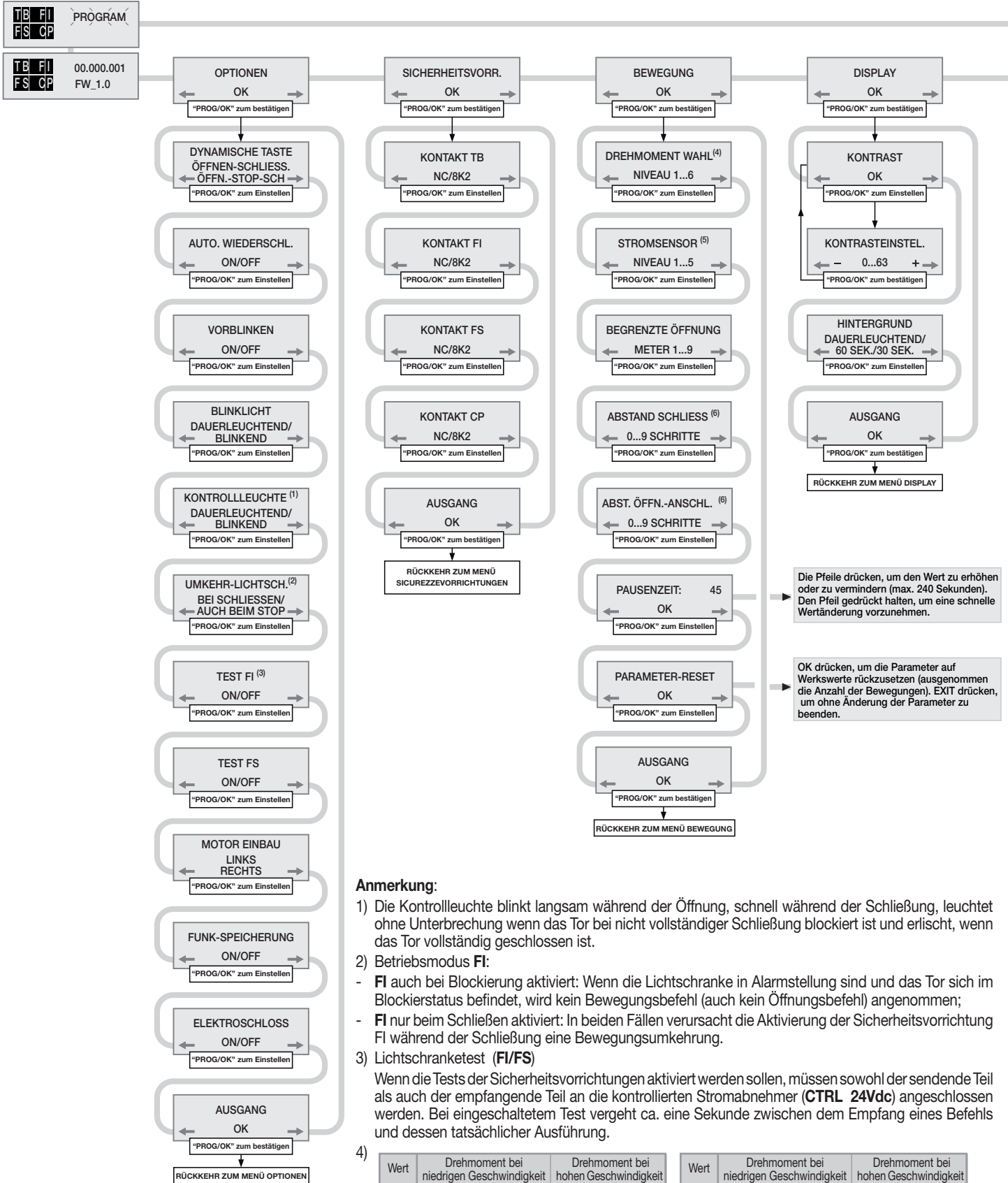
P2 Taste für Programmierung und Bestätigung (PROG./OK)

P3 Taste für Menünavigation (→)

R1 RF-Modul, **433 MHz** für Sender **S4XX/S500**

PROGRAMMIERVERFAHREN (Einstellungen der Parameters)

- Alle Funktionen des Steuergeräts können über das Menü im Display "LCD1" mit den drei darunterliegenden Tasten eingestellt werden:
- Für das Navigieren im Menü und/oder die Einstellung des Kontrasts im Display die Pfeile benutzen;
- "PROG/OK" für die Änderung der Einstellung des ausgewählten Parameters und/oder für die Bestätigung benutzen.



Anmerkung:

- 1) Die Kontrollleuchte blinkt langsam während der Öffnung, schnell während der Schließung, leuchtet ohne Unterbrechung wenn das Tor bei nicht vollständiger Schließung blockiert ist und erlischt, wenn das Tor vollständig geschlossen ist.
- 2) Betriebsmodus **FI**:
 - **FI** auch bei Blockierung aktiviert: Wenn die Lichtschranke in Alarmstellung sind und das Tor sich im Blockierstatus befindet, wird kein Bewegungsbefehl (auch kein Öffnungsbefehl) angenommen;
 - **FI** nur beim Schließen aktiviert: In beiden Fällen verursacht die Aktivierung der Sicherheitsvorrichtung FI während der Schließung eine Bewegungsumkehrung.
- 3) Lichtschrankentest (**FI/FS**)
 Wenn die Tests der Sicherheitsvorrichtungen aktiviert werden sollen, müssen sowohl der sendende Teil als auch der empfangende Teil an die kontrollierten Stromabnehmer (**CTRL 24Vdc**) angeschlossen werden. Bei eingeschaltetem Test vergeht ca. eine Sekunde zwischen dem Empfang eines Befehls und dessen tatsächlicher Ausführung.

4)

Wert	Drehmoment bei niedrigen Geschwindigkeit	Drehmoment bei hohen Geschwindigkeit	Wert	Drehmoment bei niedrigen Geschwindigkeit	Drehmoment bei hohen Geschwindigkeit
1	25%	75%	4	36%	100%
2	25%	100%	5	60%	75%
3	36%	75%	6	60%	100%

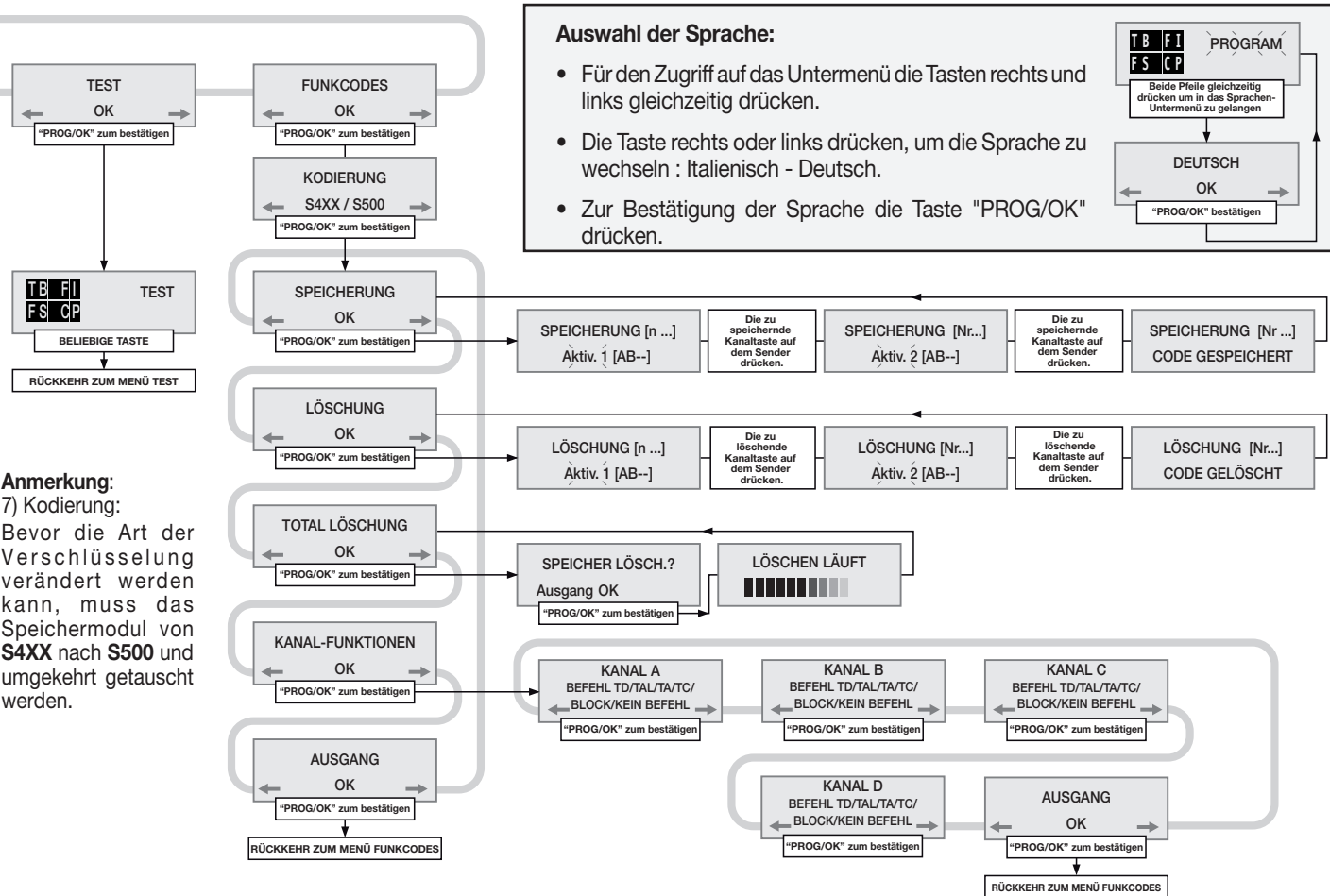
- 5) Einstellung des Stromsensors:
- **Niveau 1** = Aufnahme des Motors + **2 Ampere**
 - **Niveau 2** = Aufnahme des Motors + **2.5 Ampere**
 - **Niveau 3** = Aufnahme des Motors + **3 Ampere**
 - **Niveau 4** = Aufnahme des Motors + **4 Ampere**
 - **Niveau 5** = Aufnahme des Motors + **5 Ampere**

Die Steuerung kontrolliert die Aufnahme des Motors, wobei sie die Erhöhung der Beanspruchung über die beim normalen Betrieb erlaubten Grenzwerte hinaus erfasst und als zusätzliche Sicherheitsvorrichtung eingreift.

- 6) Einstellung des Abstands des Schließ-/Öffnungsanschlages:

Für die Vergrößerung oder Verkleinerung dieses Abstands den Parameter von 0 bis 9 ändern (von ca. 0 bis 6 cm). Die Defaulteinstellung des Geräts ist Niveau 4. Auf diese Weise schlägt das Tor nicht am Anschläge an, sondern bleibt einen Zentimeter davor stehen.

- Die wichtigsten Betriebsparameter (z.B. Installation rechts/links) müssen im Speichermenü eingestellt werden.
- Wenn Sicherheitsvorrichtungen mit Kontakt **8,2 kΩ**, vorhanden sind, ist die Einstellung im Menü Sicherheitsvorrichtungen zu ändern.
- Vor der Programmierung des Torlaufs ist der richtige Motor unter der Position "Motorauswahl" des Menüs "Bewegung" auszuwählen.



Anmerkung:
7) Kodierung:

Bevor die Art der Verschlüsselung verändert werden kann, muss das Speichermodul von **S4XX** nach **S500** und umgekehrt getauscht werden.

Alarmsignalisierungen

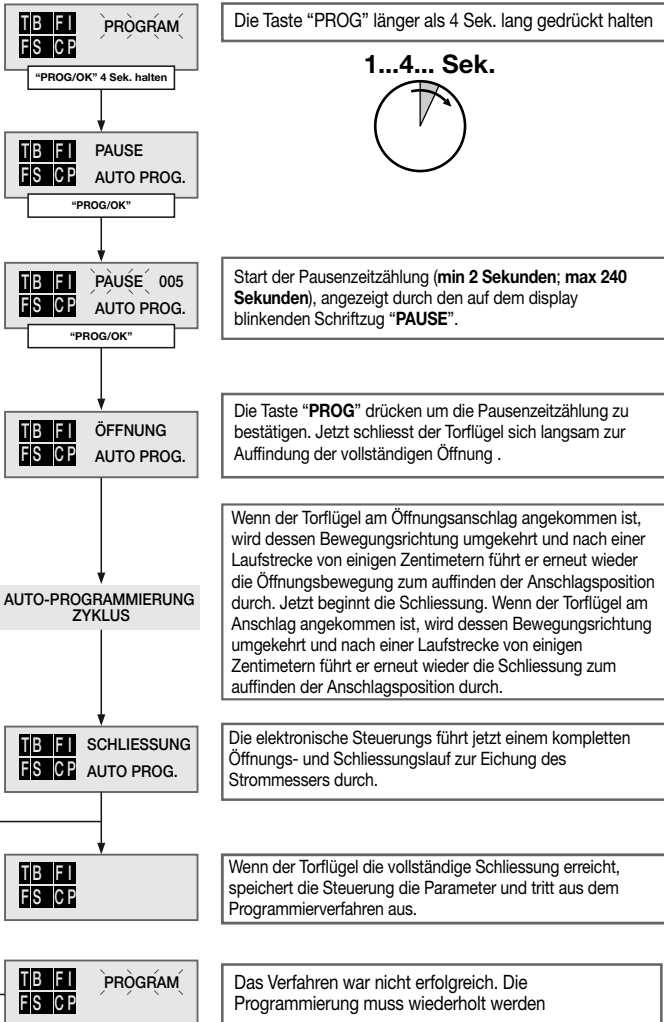
	Blinkend auf dem Display. Zur Programmierung des Systems sich in den Programmiermodus begeben.
	Bei Normalbetrieb wird stattdessen angezeigt, dass die automatische Rückstellung (siehe Seite 36) ausgeführt wird. In diesem Fall gibt jeder eintreffende Befehl (TA, TC, TAL oder TD) zur sofortigen Ausführung dieses Vorganges Anlass.
	Dieser Zustand tritt ein, wenn ein Ausschaltgliedkontakt (FI, FS, CP) während der Encoderprogrammierung oder automatische Rückstellung aktiviert wird. Nachdem der passive Zustand der Sicherheitsvorrichtungen wiederhergestellt ist, nimmt der Torflügel seine Bewegung automatisch wieder auf. Dies geschieht auch, wenn die Netzstromversorgung während der Programmierung ausfällt.
	Der Zustand der Sicherheitsvorrichtungen muss kontrolliert werden, wobei zu überprüfen ist, ob diese in den Alarmzustand treten (diesbezügliche LED erloschen), wenn ein Hindernis sich in deren Aktionsradius befindet. Wenn eine Anomalie gefunden wird, ist die fehlerhafte Sicherheitsvorrichtung auszuwechseln oder der entsprechende Eingang zu überbrücken und der Test dieser Sicherheitsvorrichtung abzuschalten (Menu Optionen).
	Dieses Problem tritt auf, wenn die Steuerung dem Motor einen Befehl erteilt, dieser aber nicht anläuft. Es brauchen nur die Stromanschlüsse des Motors und die Schmelzsicherungen "F2" und "F3" überprüft werden. Danach noch mal einen Öffnungs- oder Schließungsbefehl geben. Wenn der Motor auch jetzt nicht anläuft, könnte das Problem bei der Mechanik des Motors oder bei der Steuereinheit liegen.
	Wenn dies bei der normalen Verwendung des Motors auftritt, bedeutet dies, dass ein Problem mit der Encoder-Signale besteht. Die Anschlüsse überprüfen und die automatische Rückstellung ausführen.
	Die Laufrichtung des Torflügels ist anders als wie vom Encoder festgelegt. (z.B.: Das Schiebtor schließt während die Steuerung die Öffnung ausführt). Den Anschluss der Motoren-Stromversorgung überprüfen.
	Fehlermeldung des Stromsensors: Bei stillstehendem Motor zeigt dieses Symbol an, dass ein Problem mit dem Stromsensor besteht.
	Die Aktivierung der Leiste führt sowohl bei der Schließung als auch bei der Öffnung zwecks Beseitigung eines eventuellen Hindernisses zu einer sofortigen Umkehrung der Torflügelbewegung für eine Strecke von 5 cm. Nach einem Stillstand von 3 Minuten erfolgt dann nach einem vorherigen Blinken von 10 Sekunden wieder die Bewegung in die zuvor unterbrochene Richtung.
	Die Aktivierung des Sensors führt sowohl bei der Schließung als auch bei der Öffnung zwecks Beseitigung eines eventuellen Hindernisses zu einer sofortigen Umkehrung der Torflügelbewegung für eine Strecke von 5 cm. Nach einem Stillstand von 3 Minuten erfolgt dann nach einem vorherigen Blinken von 10 Sekunden wieder die Bewegung in die zuvor unterbrochene Richtung.

Betriebssignalisierungen

	Programmierung der Pausenzeit oder Pause für die automatische Wiederschließung (nur wenn befähigt)
	Automatische Programmierung im Gange
	Öffnungsphase
	Stop während der Öffnungsphase
	Schließungsphase
	Stop während der Schließungsphase
	Aktualisierung des Strommess-Sensors (nur während der Programmierverfahren)
	Test-Modus
	Batteriebetrieb mit geladener Batterie
	Entladene Batterie. Der Motor hält an und alle Steuerungen sind gesperrt.

PROGRAMMIERVERFAHREN (Torlauf und Stromsensor)

- Das Vorhandensein der Öffnungs- und Schließungsanschlüsse ist **obligatorisch**.
- Sicherstellen, dass sich die Sicherheitsvorrichtungen in Ruheposition befinden und dass die Karte mit Netzstrom versorgt wird: Anderenfalls ist kein Zugriff auf die Programmierung möglich.
- Eine Programmierung der Zeiten im Batteriebetrieb ist nicht möglich.
- Vor der Programmierung sind die Betriebsparameter unter dem Menüpunkt "OPTIONEN" einzustellen.



NEUPOSITIONIERUNG

Achtung! Während der Neupositionierung könnte der Wert des Stromsensors verändert sein (durch maximales Drehmomentwert ersetzt). Am Ende des Vorgangs kehrt er automatisch auf den ausgewählten Wert zurück.

Sollte es zu einer Blockierung der Steuerung aufgrund einer Anomalie der Encoderzählung ("ENC-Fehler" im Display), eines Resets der Steuerung ("Außer Pos.") oder eines Problems mit dem Motor ("Fehler Mot") kommen, blinken das Blinklicht und die Kontrollleuchte gleichzeitig, wobei sie sich für **2 Sekunden** einschalten und für **10 Sekunden** ausschalten.

Wird in dieser Phase ein Befehl (**TA**, **TC**, **TAL** oder **TD**) an die Steuerung gesendet, bringt die Steuerung selbst das Tor automatisch auf niedriger Geschwindigkeit bis zum Schließanschlag (2 Mal wie im Programmierverfahren), um die Position wiederzufinden. Danach nimmt die Steuerung den normalen Betrieb wieder auf (wenn ein **"TA"**-Befehl gegeben wird, wird das Rückstellverfahren mit der Öffnung ausgeführt). Während der Neupositionierungsphase wird kein Befehl angenommen und die Sicherheitsvorrichtungen blockieren die Bewegung nur solange sie sich in Alarmstellung befinden. Zur Unterbrechung des Neupositionierungsverfahrens, die Taste **"PROG"** oder **"TB"** drücken.

BEFEHLEINGABE ÜBER FUNK

Die Automatisierung kann mittels einer Funkfernsteuerung ferngesteuert werden; jeder Kanal kann konfiguriert werden, indem aus den 6 verfügbaren Funktionen ausgewählt wird: **Öffnen - Schließen - Begrenzte Öffnung - Sequenzieller Befehl - Blockierung - kein Befehl**. Für die Konfigurierung der Funktionen auf den Kanälen **"A"**, **"B"**, **"C"**, **"D"** wird die Position **"KANALFUNKTION"** im Menü **"FUNKCODES"** benutzt. Die sequenzielle Steuerung kann im Menü **"OPTIONEN"** unter **"Öffnen-Blockierung-Schließen-Blockierung"** oder **"Öffnen-Schließen"** konfiguriert werden.

Speichermodul (M1)

Herausnehmbar, verfügt über nicht flüchtigen EEPROM-Speicher, beinhaltet die Sendercodes und ermöglicht die Speicherung von **300 Codes Serie S4XX** oder **1000 Codes Serie S500**. Die Codes verbleiben im Speicher auch in Abwesenheit der Stromversorgung. Bevor die erste Speicherung vorgenommen wird, muss zuerst der Speicher vollkommen gelöscht werden. Falls die elektronische Karte im Falle eines Defekts ausgewechselt werden muss, kann das Speichermodul aus dieser herausgenommen und in die neue Karte wie in Abb. 3 aufgezeigt eingesteckt werden.

VERWALTUNG DER SENDERCODES

Speicherung eines Kanals:

1. Auf die Position "SPEICHERUNG" des Menüs "FUNKCODES" gehen und über die Taste "PROG/OK" bestätigen:
Im LCD-Display blinkt der Schriftzug "Aktivierung 1".
 2. Den Sender auf dem zu speichernden Kanal einschalten:
Im LCD-Display blinkt der Schriftzug "Aktivierung 2".
 3. Den Sender ein zweites Mal aktivieren (denselben Sender, denselben Kanal *):
Im LCD-Display blinkt der Schriftzug "COD. GESPEICHERT".
- In der ersten Textzeile wird in Klammern die Anzahl der im Speicher vorhandenen Kanäle angezeigt. * Wird versehentlich ein anderer Kanal als der der ersten Aktivierung aktiviert (unter Punkt 3), wird der Vorgang automatisch annulliert und im LCD-Display blinkt der Schriftzug "Aktivierung 1".

Anmerkung: Es ist nicht möglich, einen Code zu speichern, der sich schon im Speicher befindet: In einem solchen Fall blinkt während der Aktivierung der Funksteuerung (unter Punkt 1) im LCD-Display der Schriftzug "COD. SCHON GESP".

Löschung eines Kanals:

1. Auf die Position "LÖSCHUNG" des Menüs "FUNKCODES" gehen und über die Taste "PROG/OK" bestätigen:
Im LCD-Display blinkt der Schriftzug "Aktivierung 1".
 2. Den Sender auf dem zu löschenden Kanal einschalten:
Im LCD-Display blinkt der Schriftzug "Aktivierung 2".
 3. Den Sender ein zweites Mal aktivieren (denselben Sender, denselben Kanal *):
Im LCD-Display blinkt der Schriftzug "COD. GELÖSCHT".
- In der ersten Textzeile wird in Klammern die Anzahl der im Speicher vorhandenen Kanäle angezeigt. * Wird versehentlich ein anderer Kanal als der der ersten Aktivierung aktiviert (unter Punkt 3), wird der Vorgang automatisch annulliert und im LCD-Display blinkt der Schriftzug "Aktivierung 1".

Anmerkung: Es ist nicht möglich, einen Code zu löschen, der nicht im Speicher vorhanden ist: In einem solchen Fall blinkt während der Aktivierung der Funksteuerung (unter Punkt 1) im LCD-Display der Schriftzug "COD. NICHT GESP".

Vollständige Löschung des Benutzerspeichers:

1. Auf die Position "VOLLST. LÖSCH." des Menüs "FUNKCODES" gehen und über die Taste "PROG/OK" bestätigen: Im LCD-Display erscheint die Aufforderung zur Bestätigung des Vorgangs "SPEICHER LÖSCH.?" (einen der beiden Pfeile drücken, um aus diesem Vorgang herauszugehen).
2. Die Taste "PROG/OK" drücken, um die vollständige Löschung zu bestätigen:
Im LCD-Display erscheint der Schriftzug "LÖSCH. LÄUFT" mit einer Progressionsleiste darunter, die das Laufen des Vorgangs anzeigt.
3. Nach der vollständigen Löschung des Speichers kehrt das Display auf die Position "VOLLST. LÖSCH." zurück.

Speicherung weiterer Kanäle über Funk (nur S4XX)

- Die Speicherung kann auch über Funk aktiviert werden (ohne die Dose zu öffnen, in der sich das Steuergerät befindet), wenn die Einstellung "FUNKSPEICHERUNG" im Menü "OPTIONEN" aktiviert wurde.

1. Eine Funksteuerung verwenden, bei der mindestens eine der Kanaltasten "A-B-C-D" schon auf dem Empfänger gespeichert worden ist, und die Taste im Innern der Funksteuerung wie in der Abbildung gezeigt drücken.



Anmerkung: Alle von der Funksteuerung erreichbaren Empfänger und die mindestens einen Kanal des Senders gespeichert haben, aktivieren gleichzeitig den Summer **"B1"** (Abb. 3).

2. Um den Empfänger zu wählen, in welchem die neue Codenummer gespeichert wird, eine der Kanaltasten des gleichen Senders drücken. Die Empfänger, die nicht den Code dieser Taste besitzen, schalten sich ab und geben dabei einen 5 Sekunden dauernden Bip-Ton von sich. Der Empfänger, der stattdessen den Code gespeichert hat, gibt einen andersartigen, eine Sekunde dauernden Bip-Ton von sich und begibt sich in den **"funkgesteuerten"** Speichermodus.
3. Die vorab auf dem zu speichernden Sender gewählte Kanaltaste drücken. Bei erfolgter Speicherung gibt der Empfänger 2, eine halbe Sekunde lang dauernde Bip-Töne von sich. Danach ist der Empfänger bereit, einen anderen Code zu speichern.
4. Um den Modus zu beenden, 3 Sekunden ohne einen Code zu speichern verstreichen lassen. Der Empfänger gibt einen 5 Sekunden dauernden Bip-Ton von sich und verlässt den Speichermodus.

Anmerkung: Wenn der Speicher voll ist, gibt der Summer zehn, schnell aufeinanderfolgende Bip-Töne von sich und beendet automatisch den **"funkgesteuerten"** Speichermodus. Das Gleiche geschieht auch bei jedem Versuch sich bei vollem Speicher in den **"funkgesteuerten"** Speichermodus zu begeben.

Anmerkung: Das Funkspeicherverfahren kann erst nach fertiggestellter Programmierung und außerhalb des Konfigurations-/Programmiermenüs durchgeführt werden.

Achtung: Die Anweisungen für die Verwaltung der Serie S504/S508 finden Sie unter dem Link: http://cardin.it/uploads/tecnica/zvl544_03.pdf

ANTENNENANSCHLUSS

Eine abgestimmte Antenne **ANS400 / ANQ800-1**, benutzen, die über ein Koaxialkabel **RG58** (imp. **50Ω**) mit einer Länge von max. **15 m** an den Empfänger anzuschließen ist.

BETRIEBSART

1) Automatisch

Sie wird ausgewählt, indem das automatische Wiederschließen freigegeben wird (Autom. Wiederschl. "**ON**" im Display). Ausgehend vom vollständig geschlossenen Zustand beginnt der Öffnungsbefehl einen vollständigen Betriebszyklus, der mit dem automatischen Wiederschließen endet.

Das automatische Wiederschließen schaltet sich ein mit einer Verzögerung gleich der programmierten Pausenzeit (mindestens 2 Sekunden) ab dem Ende des Öffnungsvorgangs oder in dem Moment, in dem die Lichtschranken zum letzten Mal während der Pausenzeit angesprochen haben (das Ansprechen der Lichtschranken bewirkt ein Reset der Pausenzeit).

Während der Pausenzeit blinkt im Display der Schriftzug "**Pause**" und es erscheint die Zahl der Sekunden, die bis zum Ablauf der Pausenzeit verbleiben. Das Drücken der Blockiertaste während der Pausenzeit verhindert das automatische Wiederschließen mit daraus folgender Blockierung des Blinkens im Display. Die Kontrollleuchte bleibt eingeschaltet, wenn das Tor nicht vollständig geschlossen ist.

2) Halbautomatisch

Sie wird ausgewählt, indem das automatische Wiederschließen gesperrt wird (Autom. Wiederschl. "**OFF**" im Display). Der Arbeitszyklus wird über getrennte Öffnungs- und Schließbefehle gesteuert.

Nach Ankunft in der Position der vollständigen Öffnung wartet das System auf einen Schließbefehl über Funk oder über die Taste, um den Zyklus fertigzustellen. Die Kontrollleuchte bleibt eingeschaltet, wenn das Tor nicht vollständig geschlossen ist.

3) Manuelle Betätigung mit entriegeltem Motor

Wird der Motor entriegelt, kann das Tor von Hand bewegt werden; nach der erneuten Verriegelung sorgt die Steuerung nach zwei aufeinanderfolgenden Versuchen für die Erreichung des Anschlags für die Wiederherstellung der Position.

4) Notfall-Betätigung

Die Notentriegelung ist per Default gesperrt. Um sie freizugeben, ist der Jumper J3 auf "ENABLE" zu stellen (Abb. 2). Wenn die elektronische Steuerung wegen eines Defektes nicht mehr auf die Befehlseingabe anspricht, sind die Eingänge **EMRG1** oder **EMRG2** zur manuellen Betätigung des Tors zu verwenden.

Die Eingänge **EMRG1** und **EMRG2** schließen die Logik aus und haben somit einen direkten Einfluss auf die Kontrolle des Motors. Die Bewegung des Tors erfolgt auf Nenngeschwindigkeit und die Richtung der Bewegung hängt ab von der Installationsposition des Getriebemotors:

- bei links installiertem Getriebemotor schließt **EMRG1** und **EMRG2** öffnet;
- bei rechts installiertem Getriebemotor öffnet **EMRG1** und **EMRG2** schließt.



Achtung! Während der Notfall-Betätigung sind alle Sicherheitsvorrichtungen abgeschaltet und die Torstellung wird nicht kontrolliert. Deshalb müssen die Befehlstasten vor Ankunft des Tors am Endanschlag losgelassen werden. Die Notfall-Betätigung sollte nur im extremen Notfall verwendet werden.

Nach einer Notfall-Betätigung "verliert" die elektronische Steuerung die Torposition ("Außer Pos." im Display) und daher wird bei Wiederherstellung des normalen Betriebs die automatische Neupositionierung vorgenommen.

BEGRENZTE ÖFFNUNG (FUSSGÄNGERÖFFNUNG)

- Wenn die Betriebsart "Öffnen-Schließen" für den "**TD**" eingestellt ist (Menu "OPTIONEN"), startet die Betätigung des "**TAL**" die Phase der begrenzten Öffnung (nur aus dem Zustand "vollständig geschlossen") und hat solange die Öffnung dauert keine Wirkung mehr.

Danach beginnt bei betätigung des "**TAL**" der Schließvorgang und nun wird der "**TAL**" bis zum vollständigen Schließen nicht mehr gesteuert.

- Wenn die Betriebsart "Öffnen-Blockierung-Schließen" für den "**TD**" eingestellt ist (Menu "OPTIONEN") startet die Betätigung des "**TAL**" die Phase der begrenzten Öffnung (nur aus dem Zustand "vollständig geschlossen") und wenn er während der Öffnungsbewegung betätigt wird, bewirkt er die Blockierung; eine dritte Betätigung startet die Schließbewegung und nun wird der "**TAL**" bis zum vollständigen Schließen nicht mehr gesteuert.

- Wenn während der begrenzten Öffnung ein Öffnungsbefehl ankommt, wird die bis dahin teilweise Öffnung vollständig.

Das Ansprechen der Lichtschranke **FI** während der Schließphase aus der begrenzten Öffnung bewirkt das nur teilweise Wiederöffnen (es wird nur so weit wieder geöffnet, wie sich das Tor wieder geschlossen hatte).

Anmerkung: Der Befehl der begrenzten Öffnung kann auch über die Benutzung der zweiten Funkfunktion gegeben werden.

Das Öffnen des Tors kann ausgewählt werden von 1 bis 9 Meter über die Änderung des Parameters "**Begrenzte Öffnung**".

BATTERIEBETRIEB

Die Vorrichtung erlaubt den Betrieb des Systems auch bei fehlender Netzversorgung.

- Die Steuerung verfügt über einen Ladekreis für **NiMH-Batterien** auf **24V**, der gesteuert wird von einem eigenen Mikrocontroller, der die Spannung abhängig vom Zustand der Batterie regelt. Der Ladekreis wird über einen Stecker eingeschaltet.



Um das Risiko der Überhitzung zu vermeiden, sind nur vom Hersteller gelieferte Batterien zu benutzen (Ersatzteil-Nr. **999506**). Wenn die Batterie Zeichen von Beschädigungen aufweist, ist sie auszutauschen. Die Batterie muss von qualifiziertem Personal installiert und herausgenommen werden. Verbrauchte Batterien dürfen nicht in den Hausmüll gegeben werden, sondern sind gemäß den geltenden Vorschriften zu entsorgen.

- Die Rückkehr zum normalen Betrieb erfolgt bei der Wiederherstellung der Netzspannung; um erneut benutzt werden zu können, muss sich die Batterie aufladen. Die Ladezeit kann bei einer funktionstüchtigen Batterie bis zu einem Höchstzeitraum von **16 Stunden** dauern: Wenn die benötigte Zeit höher ist, muss ein Austausch erwägt werden. Um stets Höchstleistungen zu erhalten, wird empfohlen, die Batterie alle drei Jahre auszutauschen.
- Wenn das Tor steht, sind die externen kontrollierten Stromabnehmer (**CTRL 24 Vdc**) nicht mit Strom versorgt, um die Autonomie der Batterie zu erhöhen; wenn ein Befehl gesendet wird (**per Draht** oder **per Funk**), versorgt die Steuerung zuerst die Stromabnehmer mit Strom und beurteilt den Zustand der Sicherheitsvorrichtungen. Daraus ergibt sich, dass die Ausführung des Befehls, wenn erlaubt (Sicherheitsvorrichtungen in Ruheposition) verzögert wird um die Zeit, die notwendig ist für die Wiederaufnahme des korrekten Betriebs der Vorrichtungen (ca. 1 Sekunde). Wenn nach diesem Zeitintervall eine Sicherheitsvorrichtung in Alarm erfasst wird, wird der Befehl nicht ausgeführt und die Stromversorgung der externen Stromabnehmer wird automatisch unterbrochen: Die Steuerung kehrt in Stand-by zurück.

Anmerkung: Soll ein externer Empfänger benutzt werden, muss dieser aufgrund der oben stehenden Ausführungen mit Strom versorgt werden, indem er an die Klemmen 16-17 (Abb. 1) angeschlossen wird: Nur so ist es möglich, dass der Befehl per Funk das Tor aktivieren kann.

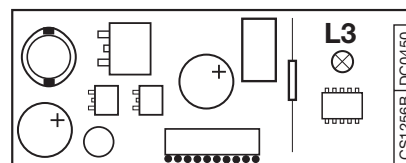
- Die Autonomie des Systems ist bei einer Versorgung durch Batterie eng verbunden mit den Umweltbedingungen und dem an die Klemmen 16-17 (Abb. 1) der Steuereinheit (die auch bei Stromausfall die an sie angeschlossenen Kreise mit Strom versorgen) angeschlossenen Stromabnehmer.



Wenn sich die Batterie vollständig entleert (bei fehlender Netzspannung) verliert die Steuerung die Position des Tors und daher ist bei der Wiederherstellung der Netzversorgung das Verfahren für die Neupositionierung durchzuführen (siehe S. 34). Es ist zu vermeiden, dass die **Steuerung für lange Zeiträume ohne Stromversorgung** bleibt (mehr als 2 Tage).

- Im Batteriebetriebsmodus ist keine Programmierung möglich.
- Bei Netzstromausfall wird die Steuereinheit, was den Logik- und den Motorenkontrollteil angeht, mit der Batteriespannung versorgt. Deshalb ist bei Batteriebetrieb die für den Motor zur Verfügung stehende Spannung geringer als bei Normalbetrieb; der Lauf des Motors ist langsamer und ohne Bremsung am Ende.

Steck-Batterieladegerät



Die LED **L3** zeigt den Funktionsstatus auf folgende Weise am:

Ausgeschaltet: Keine Batterie oder Steuereinheit von Batterie gespeist (bei fehlendem Netz). Das Batterieladegerät ist in den ersten 10 Sekunden nach dem Einschalten gesperrt, danach kann es die Selbstdiagnose einschalten, was durch ein langes Blinken der Led angezeigt wird, oder es beginnt mit dem Laden (Led dauerleuchtend eingeschaltet)

Kurzes Blinken: Es wurde eine Änderung der Spannung an den Batterieklemmen festgestellt, wie wenn die Batterie angeschlossen oder entfernt wird;

Einzelnes Blinken: Wiederholt sich alle 2 Sekunden und zeigt an, dass sich die Batterie in der Phase der Erhaltungsladung befindet;

Eingeschaltet: Die Batterie wird geladen. Die Ladezeit hängt von unterschiedlichen Faktoren ab und kann höchstens 16 Stunden dauern. Die Benutzung des Motors verlängert die Ladezeit der Batterie.

Überprüfung der Batterien

Das Tor vollständig schließen: Das Display ist ausgeschaltet.

Überprüfen, dass die Led "**L3**" (Batterie wird geladen) "**einzelne blinkt**".

Die Netzversorgung unterbrechen und überprüfen, dass der Batteriebetrieb im Display angezeigt wird und dass der Prozentsatz der Ladung mehr als 90% beträgt. Einen Bewegungsbefehl geben und die Batteriespannung messen: Sie muss mindestens **22 Vdc** betragen.



LÉANSE ATENTAMENTE LAS SIGUIENTES ADVERTENCIAS ANTES DE PROCEDER CON LA INSTALACIÓN DEL SISTEMA. PRESTAR PARTICULAR ATENCIÓN A TODAS LAS SEÑALIZACIONES QUE HAN SIDO INDICADAS EN EL TEXTO  , YA QUE EL INCUMPLIMIENTO DE LAS MISMAS PODRÍA PERJUDICAR EL BUEN FUNCIONAMIENTO DEL SISTEMA. CONSERVE LAS INSTRUCCIONES PARA REFERENCIA FUTURA.



- Este manual se dirige a personas habilitadas para la instalación de "APARATOS UTILIZADORES DE ENERGÍA ELÉCTRICA" y exige el buen conocimiento de la técnica, realizada profesionalmente, y de la normativa vigente. Los materiales utilizados deben estar certificados y ser idóneos para las condiciones ambientales de instalación.
- Las operaciones de mantenimiento deben ser llevadas a cabo por personal cualificado.
- Los equipos detallados en este manual de instrucciones se deben destinar únicamente al uso para el cual han sido expresamente concebidos: "La motorización de cancelas correderas" de hasta 600 kg y máx carrera 12 m.
- El motorreductor se puede colocar tanto a la izquierda como a la derecha de la luz de paso.
- El uso de los productos y su destino para usos diferentes a aquéllos previstos y/o aconsejados, no ha sido probado por el fabricante, por tanto los trabajos ejecutados están sometidos a la total responsabilidad del instalador.

Accesorios

- CRENY** - Cremallera en fibra de vidrio 20 mm x 30 mm con agujeros arriba (1 m).
- CRENY1** - Cremallera en fibra de vidrio 20 mm x 30 mm con agujeros abajo (1 m).
- SLOAC** - Cremallera de acero cincada 22 mm x 22 mm 2 m para soldar.
- SLOAC2** - Cremallera de acero cincada 12 mm x 30 mm 1 m, agujereada.
- XLBS** - Banda mecánica sensible longitud: 1,5 a 3,0 m x máx. altura 70 mm.

ADVERTENCIAS PARA EL USUARIO



¡Atención! Solo para clientes de la Unión Europea - **Marcación WEEE.**

El símbolo indica que el producto, una vez terminada su vida útil, debe ser recogido por separado de los demás residuos. Por lo tanto, el usuario deberá entregar el equipo en los centros de recogida selectiva especializados en residuos electrónicos y eléctricos, o bien volverlo a entregar al revendedor al momento de comprar un equipo nuevo equivalente, en razón de uno comprado y uno retirado.

La recogida selectiva destinada al reciclado, al tratamiento y a la gestión medioambiental compatible contribuye a evitar los posibles efectos negativos en el medio ambiente y en la salud, y favorece el reciclado de los materiales. La gestión abusiva del producto por parte del poseedor implica la aplicación de las sanciones administrativas previstas por la normativa vigente en el Estado comunitario al que pertenece.

Durante la maniobra se tiene que controlar el movimiento y accionar el dispositivo de parada inmediata (STOP) en caso de peligro.

Durante el uso corriente del sistema, se recomienda esperar la completa apertura de la cancela antes de cruzar por ella. En caso de ausencia de energía eléctrica y con la batería descargada, la cancela puede desbloquearse manualmente utilizando la llave de desbloqueo al efecto en dotación (véase "desbloqueo manual" fig. 8). Controlar periódicamente el estado de desgaste de los pernos y en la eventualidad engrasar las piezas en movimiento (pernos, cremallera, etc.), utilizando lubricantes que tengan las mismas características de rozamiento a lo largo del tiempo y adecuados para funcionar entre -20 y +70°C. Las reparaciones eventuales deben ser realizadas por personal cualificado, utilizando materiales originales y certificados. El uso de la automatización no es idóneo para el accionamiento continuo, sino que se lo debe contener en el 70%.

PRUEBAS PREVIAS (fig. 1, pág. 2)

Antes de proceder a la ejecución de la instalación comprobar que todas las piezas fijas y móviles de la estructura a automatizar están perfectamente eficientes y que esta última cumple con las normativas vigentes. A tal fin comprobar que:

- La superficie de la cancela corredera "A" debe ser lisa y sin salientes, hasta la altura de 2.5 m desde el suelo. Pueden considerarse lisas incluso salientes de la superficie de la cancela de hasta 3 mm con tal que los cantos estén redondeados. Si la superficie de la cancela no está lisa, toda su altura, hasta el límite de 2.5 m del suelo, se debe proteger no con uno, sino con dos de los dispositivos siguientes:

- a) fotocélulas
- b) borde sensible
 - entre las piezas fijas y correderas no debe haber una distancia "B" mayor que 15 mm.
 - la guía de deslizamiento "C", a ser posible de sección redonda, se debe fijar en el suelo de forma estable e indeformable, totalmente expuesta y sin defectos tales que puedan obstaculizar el movimiento de la cancela.
 - con la cancela cerrada debe quedar un espacio libre "D", en toda la altura de la parte delantera de la cancela, de 50 mm como mínimo, mientras que el tope mecánico "E" al final de la carrera de cierre se debe disponer en la parte de arriba de la cancela.
 - el espacio libre "D" se puede tapar con un elemento elástico indeformable "F" o mejor aún con un borde de protección.
 - durante el movimiento de apertura, si la cancela se desliza cerca de un cercado "G" con elementos verticales o con espacios libres, hace falta disponer una protección adecuada según el caso:
 - 1. distancia "H" mayor que 500 mm: ninguna protección;
 - 2. distancia "H" de entre 500 y 300 mm: se debe incorporar una red de alambre "I" o un elemento metálico agujereado "L" cuyas aperturas no permitan el paso de una bola "M" de 25 mm de diámetro.



¡Cuidado! Es absolutamente obligatoria la presencia de los topes mecánicos antidescarrilamiento.



ADVERTENCIAS GENERALES SOBRE LA SEGURIDAD

Es el instalador quien tiene que comprobar las siguientes condiciones de seguridad:

- 1) La instalación debe estar lo suficientemente apartada de la carretera como para no constituir un peligro para la circulación.
 - 2) El motor debe instalarse en el interior de la propiedad y la cancela no debe abrirse hacia el área pública.
 - 3) La cancela motorizada está principalmente destinado al paso de vehículos. Donde sea posible, disponer una entrada separada para los peatones.
 - 4) Los mandos deben estar colocados a la vista; estos controles deben situarse a una altura de entre 1,5 y 1,8 metros pero no dentro del radio de acción de la cancela; además los que están instalados al exterior se tienen que proteger con un dispositivo de seguridad a fin de prevenir su uso no autorizado.
 - 5) Es buena regla señalar la automatización mediante las placas de advertencia (similares a la de la figura) que debe estar fácilmente visible. Si la automatización está destinada únicamente al paso de vehículos se tienen que poner dos placas de advertencia de prohibición de paso peatonal (una al interior y otra al exterior).
 - 6) Este sistema no debe ser utilizado por personas (incluso niños) con reducidas capacidades físicas, sensoriales o mentales, o bien con poca experiencia o falta de nociones, a menos que no hayan podido beneficiar de una vigilancia atenta o de instrucciones referidas al uso del aparato gracias a la intermediación de una persona responsable de su seguridad.
 - 7) La calidad del conexionado de puesta a tierra del sistema es fundamental para los fines de la seguridad eléctrica.
 - 8) Antes de realizar cualquier operación de limpieza o mantenimiento, desenchufar el sistema de la red de alimentación eléctrica y desconectar la alimentación del motor y la batería.
 - 9) Para cualquier duda respecto a la seguridad de la instalación, no realizar jamás operación alguna sino dirigirse al distribuidor del producto.
- Para cumplir con lo dispuesto por la Normativa **EN 12453** (limitaciones de las fuerzas dinámicas de impacto), controlar que el sensor de corriente esté situado en **SNS1**.



¡Atención! Para obtener la conformidad, es indispensable, utilizar un perfil de caucho de por lo menos 3 cm de altura. Si no se logran respetar los límites, aumentar la altura del caucho o modificar el tipo de perfil del mismo.

- Sigue siendo obligatorio el control, mediante el instrumento al efecto, de las fuerzas de impacto.

DESCRIPCIÓN TÉCNICA

- Alimentación de red **230 Vac**
- Motor alimentado con tensión de **38 Vdc** como máximo.
- Caja del reductor de aluminio fundido por presión. Al interior actúa un sistema de reducción por tornillo sin fin - rueda de dientes helicoidales de material termoplástico con lubricación con grasa fluida permanente.
- Programador electrónico incorporado provisto de sección de potencia, lógica de control y decodificación para sistema radioreceptor. La alimentación es suministrada a la tarjeta por un transformador toroidal deparado alojado en el mismo contenedor.
- Tapa en material plástico antigolpes.

3. distancia "H" menor que 300 mm:

se debe incorporar una red de alambre "I" o un elemento metálico agujereado "L" cuyas aperturas no permitan el paso de una bola "M" de 12 mm de diámetro.

Los alambres de la red "I" no deben tener una sección menor que 2,5 mm² y el grosor de los elementos metálicos agujereados "L" no debe ser menor que 1,2 mm.

Más allá del límite de 2,5 m desde el suelo en el tramo "P" de deslizamiento de la cancela estas protecciones no son necesarias.

- Comprobar el deterioro de las piezas viejas eventuales, desgastadas de la cancela y de ser necesario proceder a sustituir las y lubricarlas.
- Comprobar la puesta a nivel "N" de la guía.
- Los patines o rodillos de guía superiores "O" deben tener el juego correcto al correr la cancela y en ningún caso deben obstaculizar su carrera.
- Comprobar la existencia, en absoluto necesaria, del tope mecánico "Q" para la apertura en coincidencia con la máxima carrera "P", tal que garantice la estabilidad de la cancela y por tanto evite el riesgo de que se desenganche de las guías superiores "O".



¡Cuidado! En todo caso es el instalador quien tiene que comprobar los puntos críticos, de peligro, y tomar las medidas oportunas para la seguridad e incolumidad personal (Análisis de los riesgos).

INSTRUCCIONES PARA LA INSTALACION

Importante: El motorreductor se puede colocar tanto a la izquierda como a la derecha de la luz de paso. Ver el párrafo "INSTRUCCIONES PARA LA COLOCACIÓN DEL GRUPO".

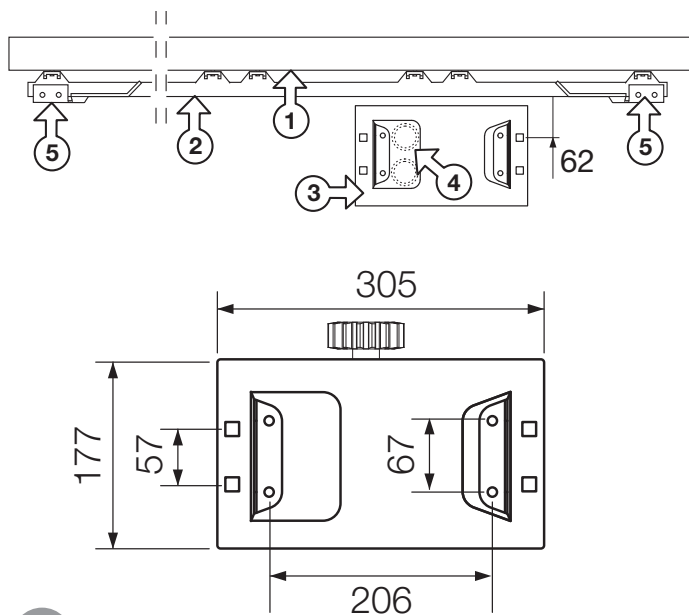
Anclaje del reductor (fig. 4, 5, 6)

¡Importante! Controlar que la posición de anclaje, respecto a la línea de desplazamiento de la cancela, resulte correcta.

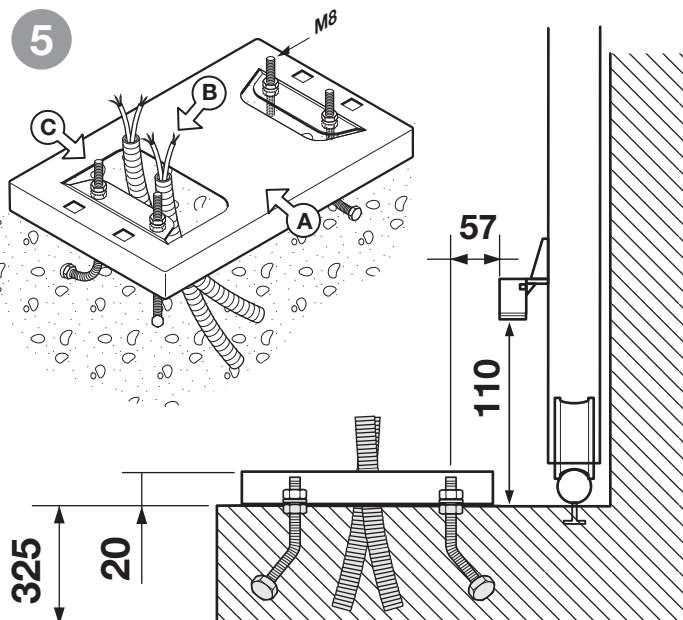
- Preparar los tubos y los cables de conexionado, situándolos en el punto de instalación del motor (véase fig. 2).
- Atornillar las cuatro grapas de anclaje en la placa "A" dejando sobresalientes unos 20 mm y luego apretar las tuercas M8.
- Preparar una plataforma de cemento con una profundidad de 325 mm en el punto preciso en el cual está previsto el posicionamiento del motor.
- Introducir la placa básica, prestando atención a que:
 - los cables de conexionado pasen por el orificio "B";
 - las grapas "C" estén sumergidas en la plataforma, dejando todo perfectamente plomado;
 - las cuatro espigas roscadas sobresalientes 20 mm resulten perfectamente perpendiculares;
 - la superficie de la placa resulte limpia y sin residuos de cemento.

Si la guía de desplazamiento ya existe, una parte de la plataforma deberá cubrir una parte del interior de la colada de cimentación de la guía misma.

Esta previsión evita la posibilidad de que las dos estructuras cedan de forma diferente.



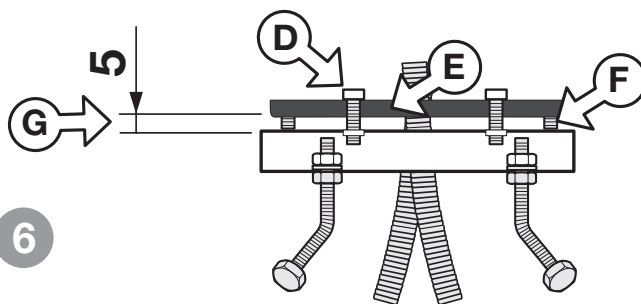
4



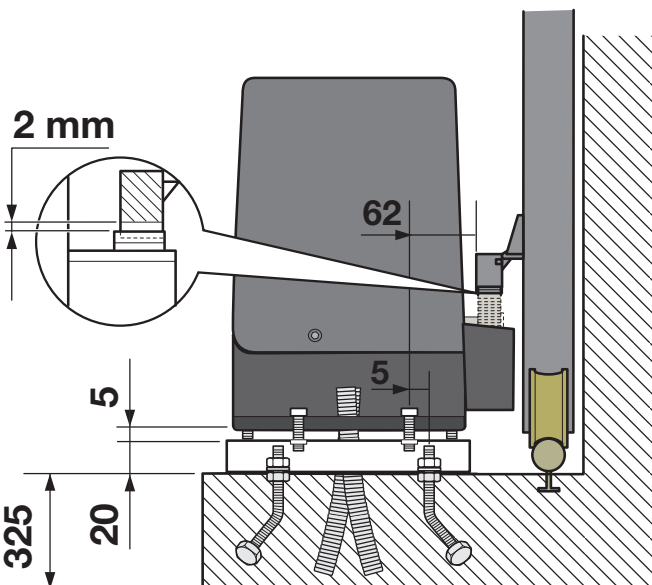
- Apoye el motorreductor sobre la placa e introduzca los cuatro tornillos "D" en los agujeros alargados "E" que permiten corregir la posición horizontal. Utilice los 4 pasadores "F" para corregir la altura o la nivelación del motor.



¡Atención! Respetar la distancia de 5 mm entre la plancha y la base del motorreductor



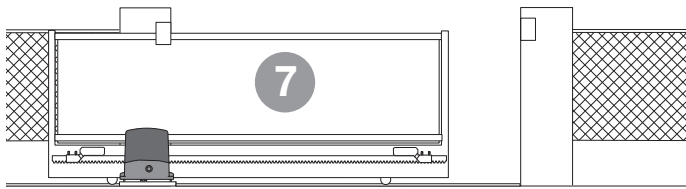
6



Montaje de la cremallera

- Desbloquear el motorreductor (fig. 8), apoyar el primer elemento de la cremallera en el piñón y fijarlo en la cancela. Luego seguir así con los demás elementos de la cremallera en toda la longitud de la cancela.
- Finalizada la fijación de la cremallera, ajustar el juego piñón-cremallera (1-2 mm) actuando sobre las tuercas de fijación en la base del motorreductor. Esto sirve para que el peso de la cancela no llegue a cargar sobre el grupo, lo que no debe ocurrir nunca.

INSTRUCCIONES PARA LA COLOCACIÓN DEL GRUPO



- El motorreductor se ensambla en fábrica para ser instalado a la **IZQUIERDA** de la cancilla (vista desde adentro).

Para la instalación a la derecha, configurar el parámetro 'Instalación Motor' (página 43).

MANIOBRA MANUAL

¡Atención! No realizar la maniobra de desbloqueo/rearme con la hoja en movimiento. Para desbloquear la cancilla de la cancilla hay que utilizar la llave suministrada junto con el equipo. Esta se debe guardar en un lugar de fácil acceso, en casa, o junto con el propio aparato.



Para desbloquear

Girar la protección de la cerradura "A". Introducir la llave de desbloqueo y girarla **90 grados** en sentido dextrorso. Tire de la palanca "B" unos **90°**. De esta forma se suelta el engranaje del actuador y la cancilla se podrá abrir y cerrar con el empuje suave de la mano.

Para volver a bloquear

Realizar la operación contraria a la que se acaba de detallar girando la llave **90 grados** en sentido contrario a las agujas del reloj. Luego cerrar la tapa "A" impidiendo el acceso al desbloqueo.



¡Atención! No activar el desbloqueo de la cancilla durante el funcionamiento corriente de la misma.

El desplazamiento manual de la cancilla determina la pérdida de la posición por parte del codificador. Para restablecer el control, después de haber vuelto a bloquear la hoja, será necesario dar 3 o más mandos de movimiento para que la hoja, encontrando el tope varias veces, pueda ocupar la posición correcta.

Acceso al cuadro de mandos

Para abrir la tapa quitar los dos tornillos "C" con un destornillador y quitar la tapa "D".



¡Cuidado! Antes de acceder al cuadro de mandos, comprobar que se ha desconectado el interruptor general situado antes del aparato.

PROGRAMADOR ELECTRÓNICO

Programador para motor en corriente continua con receptor incorporado, que permite la memorización de **300/1000 códigos para el usuario** ("Mando vía radio", pág. 44).

La decodificación es del tipo "rolling code" y la frecuencia de funcionamiento es de **433,92 MHz (868 MHz bajo pedido)**.

La velocidad de rotación de los motores se controla electrónicamente, con arranque lento e incremento sucesivo; la velocidad se reduce con antelación respecto a su llegada al tope, para conseguir la parada controlada.

La programación, realizable mediante las teclas **P1, P2, P3**, permite el ajuste del sensor de esfuerzo y del recorrido completo de la hoja.

La actuación del sensor antiplastamiento provoca la inversión de la marcha.

ADVERTENCIAS IMPORTANTES



Para la conformidad con la normativa referente a la seguridad eléctrica, se prohíbe conectar los bornes **9 y 10** directamente con un circuito en el cual haya sido aplicada una tensión superior a **30 Vac/dc**.

¡Atención! Para el funcionamiento correcto del programador, las baterías incorporadas deberán estar en buen estado; en ausencia de la tensión de red, si las baterías están descargadas, se **perderá el control de la posición de la hoja** con consecuente señalización de alarma y reposicionamiento. Controlar también el buen funcionamiento de las baterías cada seis meses (véase pág. 43 "**Prueba de las baterías**").



- Tras haber instalado el dispositivo y **antes de proporcionar tensión a la centralita** controlar que el movimiento de la hoja realizado de forma manual (con motor desbloqueado) no presente puntos de resistencia muy pronunciada.

- La salida para la alimentación de las cargas controladas (borne 15) ha sido diseñada para reducir el consumo de la batería en ausencia de tensión de red; en consecuencia, conectar las fotocélulas y los dispositivos de seguridad.



- Cuando llega un mandato vía radio o por cable, el programador proporciona tensión en la salida **CTRL 24 Vdc**, evalúa el estado de los dispositivos de seguridad y –si los mismos resultaran en reposo– activa los motores.

- La conexión con la salida para las "cargas controladas" permite también realizar el autotest (que se habilita mediante las configuraciones "TEST FI" y "TEST FS" en el menú "OPCIONES") para comprobar el funcionamiento correcto de los dispositivos de seguridad.



- La presencia del sensor de corriente no exime de la obligación de instalar las fotocélulas o demás dispositivos de seguridad contemplados por las normativas vigentes.

- Antes de realizar la conexión eléctrica, comprobar que la tensión y la frecuencia indicadas en la placa de características coincidan con las de la instalación de alimentación.

- Para la alimentación **230 Vac** utilizar un cable de **2 x 1.5 mm² + ⊕**.

- Sólo el personal cualificado debe encargarse de sustituir el cable de alimentación.

- Entre la centralita de control y la red se deberá intercalar un interruptor omnipolar con distancia de apertura entre contactos de **3 mm** como mínimo.

- No utilizar cables con conductores de aluminio; no estañar el extremo de los cables que deben introducirse en la placa de bornes; utilizar un cable con marcado **T mín. 85°C** resistente a los agentes atmosféricos.



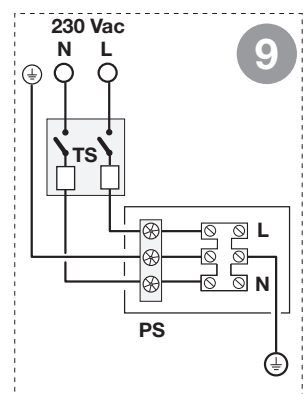
- Los conductores deben fijarse de forma apropiada cerca de la placa de bornes, de modo que dicha fijación cierre tanto el aislamiento como el conductor (es suficiente una abrazadera).

CONEXIONADO ALIMENTACIÓN 230 Vac

- Conectar los cables de mando y los procedentes de los dispositivos de seguridad.

- Llevar la alimentación general a **230Vac** pasando antes a través de un interruptor omnipolar "TS" y luego a través del prensacabos de goma "PS".

- conectar el **neutral** al borne **N**
- conectar la **tierra** al borne **⊕**
- conectar la **fase** al borne **L**



9

Conexión placa de bornes

- 7 **TB** (N.C. /8.2 kΩ) entrada tecla de bloquea (tras la apertura del contacto, se interrumpe el ciclo de operación hasta recibir un nuevo mando de marcha)
- 8 **CMN** comunes para todas las entradas y salidas
- 9 **FS** (N.C. /8.2 kΩ) entrada para dispositivos de seguridad (fotocélula de stop). Al volver a la condición de reposo, después del tiempo de pausa el movimiento se reanuda para el cierre (sólo si está en la modalidad automática).
- 10 **FI** (N.C. /8.2 kΩ) entrada para dispositivos de seguridad (fotocélula de inversión durante el cierre). La apertura del contacto, consecuente a la intervención de los dispositivos de seguridad, durante la fase de cierre, activará la inversión de la marcha.
- 11 **CMN** comunes para todas las entradas y salidas
- 12 **CP** (N.C. /8.2 kΩ) entrada para banda sensible. La apertura del contacto invierte el movimiento por **5 cm** y activa una pausa de **3 minutos**: el movimiento se reanuda automáticamente en el sentido en el cual había sido interrumpido después de una preintermitencia de **10 segundos**.
- 13 **LP** salida **24 Vdc** relampagueador:
25 W activación centelleante (50%), **12,5 W** activación continua
- 14 **CMN** comunes para todas las entradas y salidas
- 15 Salida alimentación cargas externas controladas **24 Vdc**⁽¹⁾
- 16 **CMN** comunes para todas las entradas y salidas
- 17 Salida alimentación permanente cargas externas **24 Vdc**⁽¹⁾
- 18 **CMN** comunes para todas las entradas y salidas
- 19 **TA** (N.A.) entrada tecla de apertura
- 24 **TAL** (N.A.) entrada tecla de apertura limitada
- 21 **TC** (N.A.) entrada tecla de cierre
- 22 **TD** (N.A.) entrada tecla de control secuencial
- 23 **CMN** comunes para todas las entradas y salidas
- 24 **LS** salida luz testigo **24 Vdc 3 W**
- 25 **EMRG 1** (N.A.) entrada tecla para maniobra de emergencia 1
- 26 **EMRG 2** (N.A.) entrada tecla para maniobra de emergencia 2
- 27 Comunes para las teclas de emergencia
- 28 Masa antena radioreceptor
- 29 Central antena radioreceptor (si se utiliza una antena exterior,

conectarla con un cable coaxial **RG58** imp. **50Ω**)

Nota⁽¹⁾ la suma de las dos salidas para cargas exteriores no debe exceder de **10 W**.

TODOS LOS CONTACTOS N.C. QUE NO SE UTILICEN DEBEN PUENTEARSE y, en consecuencia, deben deshabilitarse los test en los dispositivos de seguridad correspondientes (**FI** y **FS**). Si se habilita el test en FI y FS, tanto la parte emisora como la parte receptora de dichos dispositivos de seguridad deben ser conectadas a las cargas controladas (**CTRL24 Vdc**). Considerar que si el test está habilitado, transcurre aproximadamente un segundo tras la recepción de un control y el movimiento de la cancilla.

Alimentar el circuito y comprobar que el estado de los LEDs y de las señalizaciones en el display resulte tal como se indica a continuación:

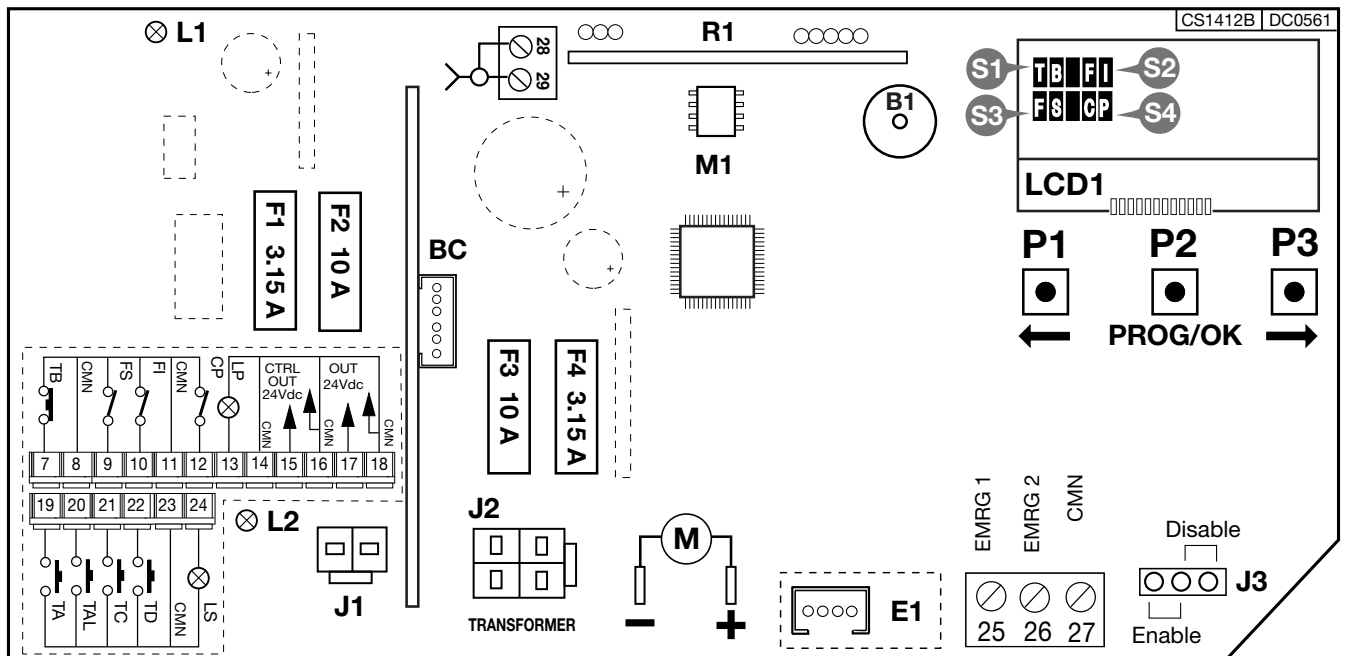
- | | | |
|------|-------------------------------------------------|---------------------------------|
| - L1 | Alimentación tarjeta | encendido |
| - L2 | Conexión batería errónea | apagado ⁽³⁾ |
| - S1 | Señalización tecla de bloquea "TB" | encendido ⁽⁴⁾ |
| - S2 | Señalización fotocélulas de inversión "FI" | encendido ⁽⁴⁾ |
| - S3 | Señalización fotocélulas de parada "FS" | encendido ⁽⁴⁾ |
| - S4 | Señalización reborde de seguridad sensible "CP" | encendido ⁽⁴⁾ |
| - S5 | Señalización tecla de apertura (TA) | apagado |
| - S6 | Señalización tecla de cierre (TC) | apagado |
| - S7 | Señalización tecla de apertura limitada (TAL) | apagado |
| - S8 | Señalización mando secuencial (TD/CH1) | apagado |

Nota⁽³⁾ Si este LED está encendido, invertir de inmediato la conexión de la batería.

Nota⁽⁴⁾ Las señalizaciones están encendidas si la seguridad correspondiente no está activada. Comprobar que la activación de las seguridades determine el relampagueo de la señalización que está asociada con las seguridades. El relampagueo de la señalización indica un estado de alarma.

Si el **LED verde de alimentación "L1" no se enciende**, controlar el estado de los fusibles y la conexión del cable de alimentación en el primario del transformador.

Si **una o más señalizaciones de seguridad "S1, S2, S3, S4" relampaguean**, comprobar que los contactos de las seguridades que no se utilizan estén conectados con puentes a la placa de bornes. Las señalizaciones "**S5, S6, S7, S8**" se visualizan en el display cuando se activa el mando correspondiente, por ejemplo, pulsando la tecla "**TA**" se visualizará "**TA**" en el display.



B1 Avisador acústico de señalización modalidad "via radio"

BC Tarjeta cargador de batería

LCD1 Display

F1 Fusible **3,1A** rápido (protección circuito **24V** modo "batería")

F2 Fusible **10A** rápido (protección alimentación motor modo "batería")

F3 Fusible **10A** rápido (protección alimentación motor de transformador)

F2 Fusible **3,1A** rápido (protección alimentación transformador 24V)

J1 Conexión batería

J2 Conexión secundaria transformador

J3 Punteo habilitación maniobra de emergencia

M1 Módulo de memoria códigos TX

P1 Tecla de navegación en el menú (←)

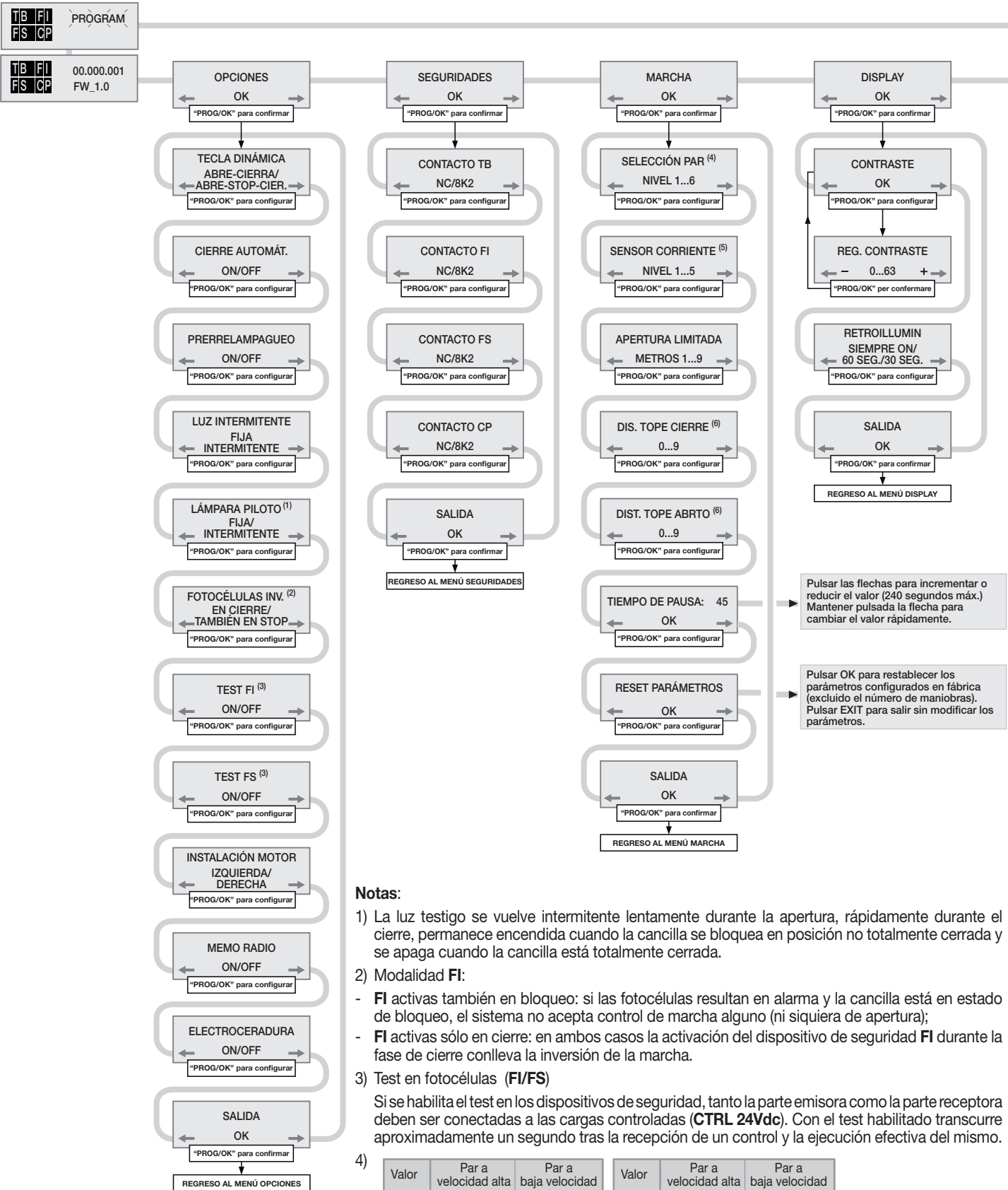
P2 Tecla de programación y confirmación (PROG./OK)

P3 Tecla de navegación en el menú (→)

R1 Módulo de RF, **433 MHz** para emisores **S4XX/S500**

PROCEDIMIENTO DE PROGRAMACIÓN (configuración de los parámetros)

- Todas las funciones de la centralita pueden configurarse mediante el menú en el Display "LCD1" con las tres teclas situadas debajo del mismo:
 - utilizar las flechas para navegar en los menús y/o para regular el contraste del display;
 - utilizar "PROG/OK" para modificar la configuración del parámetro seleccionado y/o para confirmar.



Notas:

- 1) La luz testigo se vuelve intermitente lentamente durante la apertura, rápidamente durante el cierre, permanece encendida cuando la cancilla se bloquea en posición no totalmente cerrada y se apaga cuando la cancilla está totalmente cerrada.
- 2) Modalidad **FI**:
 - **FI** activas también en bloqueo: si las fotocélulas resultan en alarma y la cancilla está en estado de bloqueo, el sistema no acepta control de marcha alguno (ni siquiera de apertura);
 - **FI** activas sólo en cierre: en ambos casos la activación del dispositivo de seguridad **FI** durante la fase de cierre conlleva la inversión de la marcha.
- 3) Test en fotocélulas (**FI/FS**)
Si se habilita el test en los dispositivos de seguridad, tanto la parte emisora como la parte receptora deben ser conectadas a las cargas controladas (**CTRL 24Vdc**). Con el test habilitado transcurre aproximadamente un segundo tras la recepción de un control y la ejecución efectiva del mismo.
- 4)

Valor	Par a velocidad alta	Par a baja velocidad	Valor	Par a velocidad alta	Par a baja velocidad
1	25%	75%	4	36%	100%
2	25%	100%	5	60%	75%
3	36%	75%	6	60%	100%

- 5) Configuración del sensor de corriente:
 - **Nivel 1** = absorción del motor + **2 amperios**
 - **Nivel 2** = absorción del motor + **2,5 amperios**
 - **Nivel 3** = absorción del motor + **3 amperios**
 - **Nivel 4** = absorción del motor + **4 amperios**
 - **Nivel 5** = absorción del motor + **5 amperios**

El programador ejecuta el control de la absorción del motor, detectando el aumento del esfuerzo más allá de los límites permitidos para el funcionamiento normal y actuando como dispositivo de seguridad adicional.

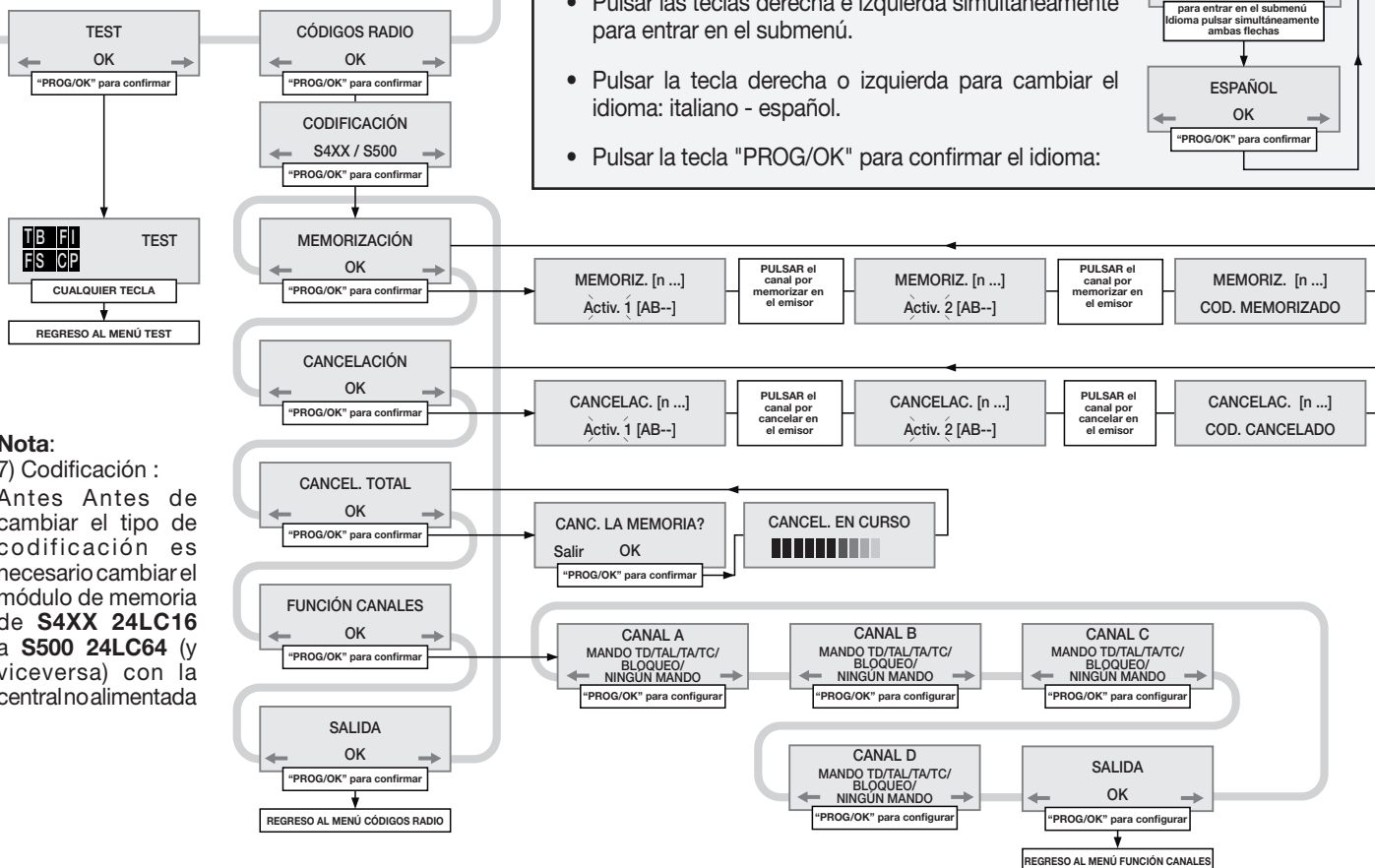
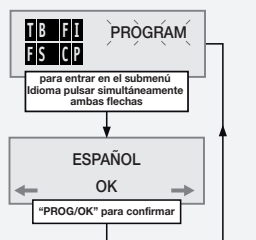
- 6) Configuración de la distancia desde el tope de cierre/abertura.

Para aumentar o disminuir esta distancia, modificar el parámetro de 0 a 9 (de 0 a 6 cm aprox.). Por defecto, el aparato está configurado en nivel 4, de esta manera la cancilla no choca contra los topes sino que se detiene en el arco del centímetro.

- Es necesario configurar los parámetros de funcionamiento fundamentales (p. ej.: instalación derecha/izquierda) en el menú memorizaciones.
- Si hay seguridades con contacto 8.2 kΩ, cambiar la configuración en el menú seguridades.
- Antes de efectuar la programación de la carrera de la cancilla, configurar el motor correcto en la posición "selección motor" del menú "MARCHA".

Selección del idioma:

- Pulsar las teclas derecha e izquierda simultáneamente para entrar en el submenú.
- Pulsar la tecla derecha o izquierda para cambiar el idioma: italiano - español.
- Pulsar la tecla "PROG/OK" para confirmar el idioma:



Nota:
7) Codificación :
Antes de cambiar el tipo de codificación es necesario cambiar el módulo de memoria de **S4XX 24LC16** a **S500 24LC64** (y viceversa) con la central no alimentada

Señalizaciones de alarma

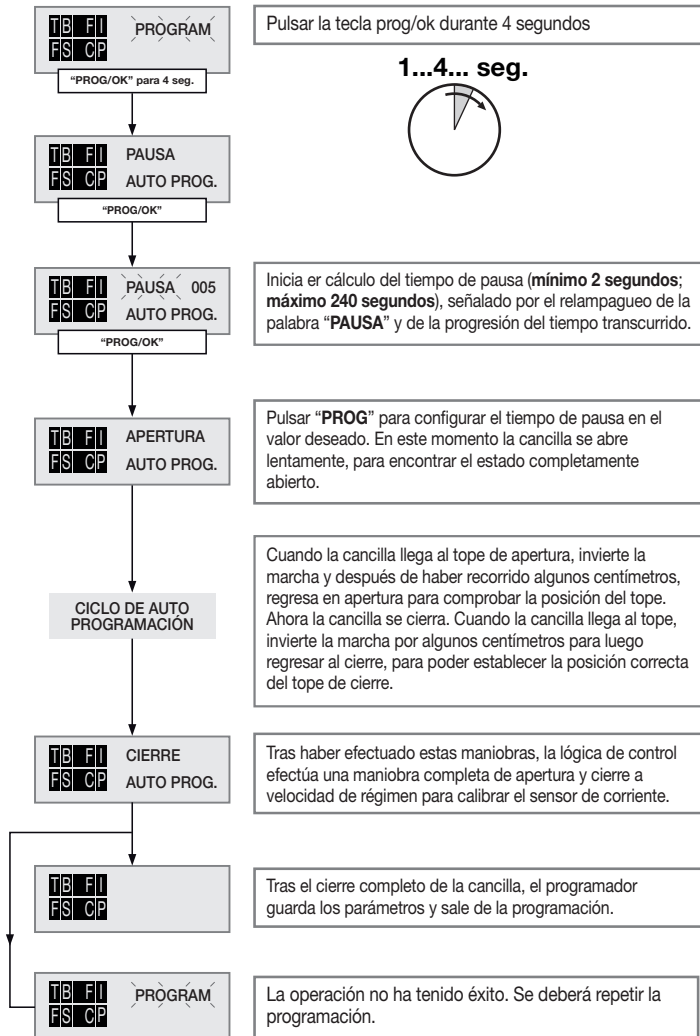
	Intermitencia en el display. Se debe entrar en la modalidad de programación para programar el sistema.
	Señaliza que se cumplirá el procedimiento de reposicionamiento automático. En este caso, cualquier control recibido (TA, TC, TAL o TD) activa de inmediato este procedimiento.
	Se verifica cuando se activa un contacto N.C. (FI, FS, CP) durante la programación del codificador. Tras haber restablecido el estado pasivo de los dispositivos de seguridad, automáticamente la cancilla se activa de nuevo. Se presenta también en caso de fallo de la tensión de red durante la fase de programación.
	Error de seguridad. Controlar que los dispositivos de seguridad estén en condición de alarma (LED correspondiente apagado) cuando un obstáculo se encuentra en el medio del radio de acción de los mismos. Si se detectara una anomalía, cambiar el dispositivo de seguridad en avería o puentear la respectiva entrada e inhabilitar el test correspondiente al dispositivo de seguridad mismo (menu opciones).
	Se presenta cuando el programador proporciona un mando al motor, pero el motor no se pone en marcha. Es suficiente controlar los conexiones correspondientes al motor y el estado de los fusibles "F2" y "F3"; a continuación, proporcionar otro mando de apertura o de cierre. Si el motor no se pone en marcha, entonces la causa podría ser un problema mecánico del motor o un problema de la centralita.
	Este error se visualiza cuando se proporciona un control con el motor desbloqueado. Si se verifica durante la utilización corriente del motor, significa que existe un problema en las señales correspondientes al encoder; comprobar los conexiones correspondientes y realizar el reposicionamiento automático.
	El sentido de marcha de la cancilla es diferente del establecido por el encoder (ejemplo: la cancilla se cierra mientras el programador está realizando la fase de apertura). Controlar el conexionado de la alimentación del motor.
	Error del sensor de corriente. Con el motor parado, este símbolo indica que existe un problema en el sensor de corriente.
	Quando se actúa en el borde sensible la cancilla invierte el movimiento de forma inmediata en 5 cm aproximadamente, tanto si se cierra como si se abre, de forma que se pueda eliminar el obstáculo; después permanece parada durante 3 minutos y, superado este lapso de tiempo, vuelve a moverse en la misma dirección en que se había producido la interrupción, habiendo previamente efectuado una preintermitencia de 10 s.
	Quando se actúa en el sensor la cancilla invierte el movimiento de forma inmediata en 5 cm aproximadamente, tanto si se cierra como si se abre, de forma que se pueda eliminar el obstáculo; después permanece parada durante 3 minutos y, superado este lapso de tiempo, vuelve a moverse en la misma dirección en que se había producido la interrupción, habiendo previamente efectuado una preintermitencia de 10 s.

Señalizaciones de funcionamiento

	Programación del tiempo de pausa o pausa para el cierre automático (sólo si ha sido habilitada)
	Programación automática en curso
	Fase de apertura
	Bloqueo durante la apertura
	Fase de cierre
	Bloqueo durante la cierre
	Actualización del sensor de corriente (sólo en programación)
	Modalidad de test
	Modalidad batería con batería cargada
	Batería descargada. El motor se bloquea y todos los comandos se inhabilitan.

PROCEDIMIENTO DE PROGRAMACIÓN (carrera de la cancilla y sensor de corriente)

- Es **obligatoria** la presencia de los topes de apertura y cierre.
- Comprobar que las seguridades estén en reposo y que la tarjeta esté alimentada por la red: de lo contrario no se entra en la programación.
- No es posible efectuar la programación de los tiempos en modalidad batería.
- Antes de efectuar la programación, configurar los parámetros de funcionamiento en la posición "OPCIONES" del menú.



REPOSICIONAMIENTO

¡Atención! Durante la maniobra de reposicionamiento, el valor del sensor de corriente podría alterarse. Al final de la maniobra, vuelve automáticamente al valor seleccionado.

Si se verifica un bloqueo del programador debido a una anomalía del cálculo del encoder ("Error ENC" en el display), a un reset del programador ("Fuera pos.") o a un problema con el motor ("Error Mot") el relampagueador y la luz testigo relampaguean simultáneamente durante **2 segundos** y luego quedarán apagados durante **10 segundos**.

Si en esta fase se envía un mando (TA, TC, TAL o TD) al programador, es el mismo programador que lleva automáticamente la cancela a baja velocidad hasta el tope de cierre (por 2 veces como en el procedimiento de programación) para recuperar la posición.

A este punto, el programador reinicia el funcionamiento corriente (Si se proporciona un control "TA", el procedimiento de recuperación se realizará en apertura). Durante la fase de reposicionamiento no se acepta ningún mando de control y los dispositivos de seguridad actúan bloqueando la marcha mientras estén en alarma. Para interrumpir la fase de reposicionamiento, pulsar la tecla "PROG" o "TB".

MANDO POR RADIO

Es posible accionar a distancia la automatización por medio del mando por radio; cada canal puede configurarse seleccionando entre 6 funciones disponibles: **apertura - cierre - apertura limitada - mando secuencial - bloqueo - ningún mando**. Para configurar las funciones en los canales "A", "B", "C", "D" se utiliza "FUNCIÓN CANALES" del menú "CÓDIGOS RADIO". El mando secuencial puede configurarse desde el menú "OPCIONES" en "abre-bloqueo-cierra-bloqueo" o "abre-cierra".

Módulo de memoria (MM)

Extraíble, consta de una memoria no volátil tipo EEPROM, contiene los códigos de los emisores y permite guardar en la memoria **300 códigos S4XX y 1000 códigos S500**. Los códigos permanecen en el módulo de memoria, incluso en ausencia de energía eléctrica. Antes de realizar la primera memorización de los códigos, recordarse de anular completamente la memoria. Si debe sustituirse la tarjeta electrónica por avería, el módulo de memoria podrá extraerse e introducirse en la nueva tarjeta, prestando atención a la orientación del mismo, según se muestra en la fig. 3.

GESTIÓN DE LOS CÓDIGOS DE LOS EMISORES

Memorización de un canal:

1. Ir a "MEMORIZACIÓN" en el menú "CÓDIGOS RADIO" y confirmar con la tecla "PROG/OK": en el display LCD relampagueará la frase "Activación 1".
 2. Activar el emisor en el canal por memorizar: en el display LCD relampagueará la frase "Activación 2".
 3. Activar una segunda vez el emisor (mismo TX, mismo canal *): en el display LCD relampagueará la frase "COD. MEMORIZADO".
- Entre paréntesis, en la primera línea de texto, se indica el número de canales presentes en la memoria.
- * En el caso se active inadvertidamente (en el punto 3) un canal diferente respecto al de la primera activación, el procedimiento se anulará automáticamente y en el display LCD relampagueará la frase "Activación 1".

Nota: no es posible memorizar un código que ya esté en la memoria: en un caso similar, durante la activación del mando radio (en el punto 1) en el display LCD relampagueará la frase "COD. YA MEM.".

Cancelación de un canal:

1. Ir a "CANCELACIÓN" en el menú "CÓDIGOS RADIO" y confirmar con la tecla "PROG/OK": en el display LCD relampagueará la frase "Activación 1".
 2. Activar el emisor en el canal por cancelar: en el display LCD relampagueará la frase "Activación 2".
 3. Activar una segunda vez el emisor (mismo TX, mismo canal *): en el display LCD relampagueará la frase "COD. CANCELADO".
- Entre paréntesis, en la primera línea de texto, se indica el número de canales presentes en la memoria.
- * En el caso se active inadvertidamente (en el punto 3) un canal diferente respecto al de la primera activación, el procedimiento se anulará automáticamente y en el display LCD relampagueará la frase "Activación 1".

Nota: no es posible cancelar un código no presente en la memoria: en un caso similar, durante la activación del mando radio (en el punto 1) en el display LCD relampagueará la frase "COD. NO MEMOR.".

Cancelación completa de la memoria usuarios:

1. Ir a la posición "CANCEL. TOTAL" del menú "CÓDIGOS RADIO" y confirmar mediante la tecla "PROG/OK": en el display LCD se visualizará la solicitud de confirmación del procedimiento "¿CANC. LA MEMORIA?" (pulsar una de las dos flechas para salir de este procedimiento).
2. Pulsar la tecla "PROG/OK" para confirmar la cancelación total: en el display LCD se visualizará la frase "CANCEL. EN CURSO" con una barra de progresión inferior que indica el avance del procedimiento.
3. Terminada la cancelación total de la memoria, el display regresa a "CANCEL. TOTAL".

Memorización de otros canales vía radio (solo S4XX)

- La memorización puede activarse también vía radio (sin abrir la caja donde la centralita está alojada) si la configuración "MEMO RADIO" ha sido activada en el menú "OPCIONES".
1. Utilizando un radiomando, en el cual al menos una de las teclas de canal "A-B-C-D" ya ha sido memorizada en el receptor, activar la tecla en el interior del radiomando como se indica en la figura.



Nota: Todos los receptores que reciben la emisión del radiomando y que tengan al menos un canal del emisor memorizado, activarán al mismo tiempo el avisador acústico "B1" (fig. 3).

2. Para seleccionar el receptor en el cual memorizar el nuevo código, activar una de las teclas de canal del mismo emisor. Los receptores que no contengan el código de dicha tecla se desactivarán con la emisión de un "bip" de 5 segundos de duración; en cambio, el que contenga el código emitirá otro "bip" que durará un segundo, entrando de hecho en la modalidad de memorización "vía radio".
3. Pulsar la tecla de canal anteriormente seleccionada en el emisor por memorizar; tras haber realizado la memorización, el receptor emitirá 2 "bips" de medio segundo y a continuación el receptor estará listo para memorizar otro código.
4. Para salir de la modalidad, esperar 3 segundos sin memorizar códigos. El receptor emitirá un "bip" de 5 segundos de duración y saldrá de la modalidad.

Nota: cuando la memoria ha sido ocupada por completo, el avisador acústico emitirá 10 "bips" uno tras otro -saliendo automáticamente de la modalidad de memorización "vía radio". La misma indicación se obtendrá también cada vez que se intente entrar en la modalidad "vía radio" con la memoria totalmente ocupada.

Nota: el procedimiento de memorización radio puede ejecutarse sólo con la programación completada y fuera del menú de configuración/ programación.

Atención: Las instrucciones para la gestión de los transmisores serie S504/S508 están disponibles en el enlace: http://cardin.it/uploads/tecnica/zvl544_03.pdf

CONEXIÓN ANTENA

Utilizar la antena sintonizada **ANS400 /ANQ800-1**, que se conecta al receptor mediante cable coaxial **RG58** (imp. 50Ω) longitud máx. **15 m**.

MODO DE FUNCIONAMIENTO

1) Automático

Se selecciona habilitando el cierre automático (Cierre automático "ON" en el display). Partiendo de la condición de completamente cerrado, el mando de apertura inicia un ciclo completo de funcionamiento que terminará con el cierre automático.

El cierre automático entra en función con un retardo equivalente al tiempo de pausa programado (mínimo 2 segundos), a partir de la conclusión de la maniobra de apertura, o bien del instante en el que intervinieron las fotocélulas por la última vez durante el tiempo de pausa (la intervención de las fotocélulas causa un reset del tiempo de pausa).

Durante el tiempo de pausa, en el display relampaguea la palabra "Pausa" y se visualiza el número de segundos que todavía quedan para que termine el tiempo de pausa.

La presión de la tecla de bloqueo durante el tiempo de pausa impide el cierre automático con el consecuente bloqueo del relampagueo en el display. La luz testigo queda encendida cuando la cancilla no se ha cerrado completamente.

2) Semiautomático

Se selecciona deshabilitando el cierre automático (Cierre automático "OFF" en el display). El ciclo de trabajo se controla con mandos separados de apertura y cierre.

Cuando el sistema llega a la posición de cierre completo, el sistema espera un mando de cierre por radio o mediante tecla para completar el ciclo. La luz testigo queda encendida cuando la cancilla no se ha cerrado completamente.

3) Maniobra manual con motor desbloqueado

Al desbloquear el motor, la cancilla puede desplazarse a mano; cuando se vuelve a bloquear, el programador restablecerá la posición después de dos tentativas consecutivas de llegar al tope.

4) Maniobra de emergencia

La maniobra de emergencia por defecto está deshabilitada, para habilitarla posicionar el puente J3 en posición "ENABLE" (pág. 2).

Si el programador electrónico no reaccionará a los mandos por un mal funcionamiento, actuar sobre la entrada **EMRG1** o **EMRG2** para mover la cancilla en modo manual.

Las entradas **EMRG1** y **EMRG2** actúan directamente sobre el control del motor, excluyendo la lógica. El movimiento de la cancilla se efectuará a velocidad nominal y la dirección del movimiento dependerá de la posición de instalación del motorreductor:

- con el motorreductor instalado a la izquierda **EMRG1** cierra y **EMRG2** abre;
- con el motorreductor instalado a la derecha **EMRG1** abre y **EMRG2** cierra.



¡Atención! Durante la maniobra de emergencia todos los dispositivos de seguridad resultan deshabilitados y no existe control alguno sobre la posición de la cancilla; en consecuencia, soltar las teclas antes de que llegue al tope. Utilizar la maniobra de emergencia sólo en condiciones de máxima urgencia.

Tras haber efectuado una maniobra de emergencia, el programador electrónico "pierde" la posición de la cancilla ("fuera pos." en el display) y, por lo tanto, cuando se restablece el funcionamiento normal, se efectúa el reposicionamiento automático.

APERTURA LIMITADA (PEATONAL)

- Si está configurada la modalidad "abre-cierra" para el "TD" (menú "OPCIONES") el accionamiento del "TAL" inicia la fase de apertura limitada (solamente del estado de "completamente cerrado") y hasta que dura la apertura no tiene ningún efecto.

Una vez terminada, el accionamiento del "TAL" inicia la maniobra de cierre, y en este punto el "TAL" no se controla más hasta el cierre completo.

- Si está configurada la modalidad "abre-bloqueo-cierra" para el "TD" (menú "OPCIONES") el accionamiento del "TAL" inicia la fase de apertura limitada (solamente del estado de "completamente cerrado") y si se acciona durante la marcha de apertura provoca el bloqueo; una tercera activación inicia la marcha de cierre, y a este punto el "TAL" ya no se controla hasta el cierre completo.
- Si durante la apertura limitada llega un mando de apertura, la apertura de parcial se vuelve completa.

La intervención de la fotocélula **FI** durante la fase de cierre de apertura limitada causa la nueva apertura solamente parcial (se vuelve a abrir sólo por el espacio que había cerrado la cancilla).

Nota: el mando de apertura limitada puede darse usando también la segunda función radio. La apertura de la cancilla puede seleccionarse de 1 a 9 metros, modificando el parámetro "Apertura Limitada".

FUNCIONAMIENTO A BATERÍA

El dispositivo permite el funcionamiento del sistema también cuando falta la corriente.

- El programador dispone de un circuito de carga para batería **NiMH** a **24V** dirigido por un microcontrolador dedicado que regula la tensión en relación con el estado de la batería, acoplado por medio de conector.



Para evitar el riesgo de recalentamiento, utilizar únicamente las baterías suministradas por el fabricante (código de repuesto **999506**).

Sustituir la batería cuando muestra síntomas de deterioro.



La batería debe ser instalada y extraída por personal capacitado; la batería agotada no debe ser depositada en los vertederos de residuos sólidos urbanos sino que debe ser eliminada respetando las normativas vigentes.

- El funcionamiento normal se reanuda con el restablecimiento de la tensión de red; para poder ser utilizada otra vez, la batería deberá volverse a cargar. El tiempo de recarga con batería eficiente puede durar un máximo de **16 horas**: si el tiempo necesario es superior, habrá que evaluar la posibilidad de sustituirla; para obtener las mejores prestaciones, se aconseja sustituir la batería cada tres años.
- Cuando la cancilla está parada, las cargas exteriores controladas (**CTRL 24 Vdc**) no están alimentadas, para aumentar la autonomía de la batería; cuando se envía un mando (por cable o por radio) el programador, antes que nada, alimenta las cargas y evalúa el estado de las seguridades. De esto se desprende que la ejecución del mando, si fuera admitida (seguridades en reposo), será retrasada por el tiempo necesario para reanudar el funcionamiento correcto de los dispositivos (1 segundo aprox.). Si después de este intervalo de tiempo se detecta una seguridad en alarma, el mando no se ejecuta y la alimentación en las cargas exteriores se quita automáticamente: el programador vuelve al estado de stand-by.

Nota: por lo arriba expuesto, si se desea utilizar un receptor exterior, habrá que alimentarlo conectándolo con los bornes 16-17 (fig. 1): solamente de esta manera será posible activar la cancilla con el mando por radio.

- La autonomía del sistema alimentado a batería está relacionada estrictamente con las condiciones medioambientales y la carga conectada a los bornes 16-17 (fig. 1) de la centralita (que también en caso de interrupción total de la energía alimenta los circuitos conectados con la misma).



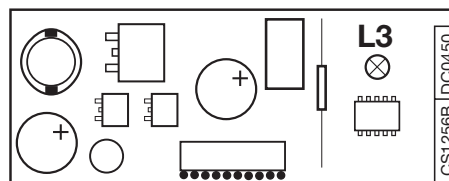
Cuando la batería se descarga completamente (cuando falta la corriente), el programador "pierde" la posición de la cancilla y, cuando se restablece la alimentación de red, se deberá repetir el procedimiento de reposicionamiento (ver pág. 42).



Evitar que el programador quede sin alimentación durante períodos prolongados (más de 2 días).

- En modalidad "batería" no es posible entrar en programación.
- En ausencia de la tensión de red, la tensión de batería se aplica a la centralita, tanto en lo referente a la parte lógica como a la de control del motor; por consiguiente, durante el funcionamiento por batería, la tensión que se aplica al motor resulta inferior a la de funcionamiento corriente y el movimiento del motor será más lento y sin ralentización final.

Cargador de batería enchufable



El LED **L3** señala el estado de funcionamiento de la siguiente manera:

Apagado: batería ausente o centralita alimentada por batería (en ausencia de red). El cargador de batería está inhibido durante los primeros 10 segundos del encendido; pasado este tiempo puede activarse el autodiagnóstico señalado con un relampagueo prolongado del Led o bien puede iniciar la carga (Led encendido fijo)

Relampagueos rápidos: se ha detectado una variación de tensión en los bornes de la batería, como cuando se conecta o quita la batería;

Relampagueo lento: se repite cada 2 segundos, indicando que la batería se está cargando en fase de mantenimiento;

Encendido: la batería está en carga. El tiempo de carga depende de distintos factores y puede durar al máximo 16 horas. El uso de motor prolonga el tiempo de recarga de la batería.

Prueba de las baterías

Colocar la cancilla en posición de cierre completo: el display está apagado. Comprobar que el led "L3" (batería en carga) señale el "relampagueo lento". Quitar la alimentación de red controlando que en el display se visualice la indicación del funcionamiento a batería y que el porcentaje de carga sea superior al **90%**. Dar un mando de marcha y medir la tensión de batería: deberá ser al menos de **22 Vdc**.

NOTES:

NOTES:

CARATTERISTICHE TECNICHE

- Alimentazione	Vac	230
- Frequenza	Hz	50
- Corrente nominale	A	0,75
- Potenza assorbita	W	170
- Intermittenza di lavoro	%	70
- Velocità di traslazione	m/min	15
- Coppia max.	Nm	20
- Temperatura di esercizio	°C	-20°...+55
- Grado di protezione	IP	44
- Dispositivo di classe II	Cls	<input type="checkbox"/>

Dati motore:

- Alimentazione motore (max.)	Vdc	30
- Potenza massima resa	W	60
- Corrente assorbita nominale	A	2

Ricevente incorporata:

- Frequenza di ricezione	MHz	433.92 / 868,3
- Numero di canali	N°	4
- Numero di funzioni gestibili	N°	6
- Numero di codici memorizzabili	N°	300 / 1000

TECHNICAL SPECIFICATIONS

- Power supply	Vac	230
- Frequency	Hz	50
- Current input	A	0,75
- Power input	W	170
- Duty cycle	%	70
- Drag speed	m/min	15
- Maximum torque	Nm	20
- Operating temperature range	°C	-20°...+55
- Protection grade	IP	44
- Class II device	Cls	<input type="checkbox"/>

Motor data:

- Motor power supply (max.)	Vdc	30
- Maximum power yield	W	60
- Nominal current input	A	2

Incorporated receiver card:

- Reception frequency	MHz	433.92 / 868,3
- Number of channels	Nr.	4
- Number of functions	Nr.	6
- Number of memorisable codes	Nr.	300 / 1000

CARACTÉRISTIQUES TECHNIQUES

- Alimentation	Vac	230
- Fréquence	Hz	50
- Courant nominal	A	0,75
- Puissance absorbée	W	170
- Intermittence de travail	%	70
- Vitesse d'entraînement	m/min	15
- Couple maxi.	Nm	20
- Température de fonctionnement	°C	-20°...+55
- Indice de protection	IP	44
- Appareil de classe II	Cls	<input type="checkbox"/>

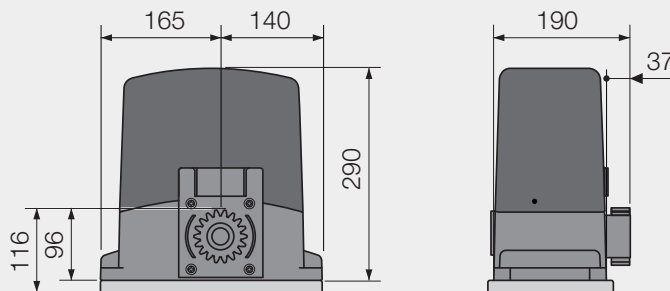
Caractéristiques du moteur

- Alimentation du moteur (max.)	Vdc	30
- Puissance maximum rendue	W	60
- Courant nominal absorbé	A	2

Récepteur incorporé

- Fréquence de réception	MHz	433.92 / 868,3
- Nombre de canaux	Nbre	4
- Nombre de fonctions disponibles	Nbre	6
- Nombre de codes mémorisables	Nbre	300 / 1000

DIMENSIONI D'INGOMBRO - EXTERNAL DIMENSIONS DIMENSIONS D'ENCOMBREMENT AUSSENABMESSUNGEN - DIMENSIONES MÁXIMAS



TECHNISCHE DATEN

- Stromversorgung	Vac	230
- Frequenz	Hz	50
- Nennstrom	A	0,75
- Aufnahmeleistung	W	170
- Betriebsintermittenz	%	70
- Versetzungsgeschwindigkeit	m/min	15
- Maximal Drehmoment	Nm	20
- Betriebstemperatur	°C	-20°...+55
- Schutzgrad	IP	44
- Apparat um klasse II	Cls	<input type="checkbox"/>

Motordaten

- Motorstromversorgung (Max.)	Vdc	30
- Abgegebene Höchstleistung	W	60
- Nennstromaufnahme	A	2

Eingebauter Empfänger:

- Empfangsfrequenz	MHz	433.92 / 868,3
- Anzahl Kanäle	Nr.	4
- Anzahl Funktionen	Nr.	6
- Anzahl speicherbare Codenummern	Nr.	300 / 1000

DATOS TÉCNICOS

- Alimentación	Vac	230
- Frecuencia	Hz	50
- Corriente nominal	A	0,75
- Potencia absorbida	W	170
- Intermittencia de funcionamiento	%	70
- Velocidad de arrastre	m/min	15
- Par máx.	Nm	20
- Temperatura de funcionamiento	°C	-20°...+55
- Grado de protección	IP	44
- Aparato de clase II	Cls	<input type="checkbox"/>

Datos motor:

- Alimentación motor (máx.)	Vdc	30
- Potencia máxima cedida	W	60
- Corriente absorbida nominal	A	2

Receptor incorporado:

- Frecuencia de recepción	MHz	433.92 / 868,3
- Número de canales	Núm.	4
- Número de funciones gobernables	Núm.	6
- Número de códigos almacenables	Núm.	300 / 1000



CARDIN ELETTRONICA spa
Via del lavoro, 73 - Z.I. Cimavilla 31013 Codognè (TV) Italy
Tel: +39/0438.404011
Fax: +39/0438.401831
email (Italian): Sales.office.it@cardin.it
email (Europe): Sales.office@cardin.it
Http: www.cardin.it