



**CARDIN ELETTRONICA spa**  
Via del lavoro, 73 – Z.I. Cimavilla  
31013 Codognè (TV) Italy  
Tel: +39/0438.404011  
Fax: +39/0438.401831  
email (Italian): Sales.office.it@cardin.it  
email (Europe): Sales.office@cardin.it  
Http: www.cardin.it



| Instruction manual | Series | Model       | Date       |
|--------------------|--------|-------------|------------|
| ZVL589.01          | BL     | EGOS - ESOL | 05-04-2016 |

Questo prodotto è stato testato e collaudato nei laboratori della casa costruttrice, la quale ne ha verificato la perfetta corrispondenza delle caratteristiche con quelle richieste dalla normativa vigente. This product has been tried and tested in the manufacturer's laboratory who have verified that the product conforms in every aspect to the safety standards in force. Ce produit a été testé et essayé dans les laboratoires du fabricant. Pour l'installer suivre attentivement les instructions fournies. Dieses Produkt wurde in den Werkstätten der Herstellerfirma auf die perfekte Übereinstimmung ihrer Eigenschaften mit den von den geltenden Normen vorgeschriebenen getestet und geprüft. Este producto ha sido probado y ensayado en los laboratorios del fabricante, que ha comprobado la perfecta correspondencia de sus características con las contempladas por la normativa vigente. Dit product is getest en goedgekeurd in de fabriek van de fabrikant die heeft vastgesteld dat de producteigenschappen volledig aan de geldende voorschriften voldoen.

# AUTOMAZIONI A VITE SENZA FINE PER CANCELLI A BATTENTE WORM SCREW AUTOMATION FOR SWING-TO GATES AUTOMATISMES À VIS SANS FIN POUR PORTAILS BATTANTS DREHTORANTRIEBE MIT GEWINDESPINDEL AUTOMATIZACIONES DE TORNILLO SIN FÍN PARA CANCELLOS DE BATIENTE AANDRIJVING MET WORMSCHROEF VOOR DRAAIPOORTEN



## 24 Vdc Motors BLEGOS BLESOL

### FRANÇAIS

|  |       |       |
|--|-------|-------|
| Exemple d'installation                     | Page  | 2     |
| Schéma de montage                          | Pages | 3-5   |
| Schéma électrique (exemple d'installation) | Page  | 6     |
| Consignes importantes                      | Page  | 11    |
| Instructions pour l'installation           | Pages | 11-12 |
| Manœuvre manuelle                          | Page  | 12    |
| Branchement électrique                     | Page  | 12    |
| Maintenance                                | Page  | 12    |
| Caractéristiques techniques                | Page  | 20    |

### DEUTSCH

|                                      |        |       |
|--------------------------------------|--------|-------|
| Anlagenart                           | Seite  | 2     |
| Montagearbeiten                      | Seiten | 3-5   |
| Elektrischer Schaltplan (Anlagenart) | Seite  | 6     |
| Wichtige Hinweise                    | Seite  | 13    |
| Installationsanleitung               | Seiten | 13-14 |
| Manuelle Betätigung                  | Seite  | 14    |
| Elektrischer Anschluss               | Seite  | 14    |
| Wartung                              | Seite  | 14    |
| Technische Eigenschaften             | Seite  | 20    |

### ESPAÑOL

|  |         |       |
|--|---------|-------|
| Instalación estándar                     | Página  | 2     |
| Esquema de montaje                       | Páginas | 3-5   |
| Esquema eléctrico (instalación estándar) | Página  | 6     |
| Advertencias importantes                 | Página  | 15    |
| Instrucciones para la instalación        | Páginas | 15-16 |
| Maniobra manual                          | Página  | 16    |
| Conexión eléctrico                       | Página  | 16    |
| Mantenimiento                            | Página  | 16    |
| Características técnica                  | Página  | 20    |

### ITALIANO

|                                  |        |     |
|----------------------------------|--------|-----|
| Esempio di installazione         | Pagina | 2   |
| Schema di montaggio              | Pagine | 3-5 |
| Schema elettrico (impianto tipo) | Pagina | 6   |
| Avvertenze importanti            | Pagina | 7   |
| Istruzioni per l'installazione   | Pagine | 7-8 |
| Manovra manuale                  | Pagina | 8   |
| Collegamento elettrico           | Pagina | 8   |
| Manutenzione                     | Pagina | 8   |
| Caratteristiche tecniche         | Pagina | 20  |

### ENGLISH

|                                       |       |      |
|---------------------------------------|-------|------|
| Installation example                  | Page  | 2    |
| Assembly                              | Pages | 3-5  |
| Wiring diagram (installation example) | Page  | 6    |
| Important remarks                     | Page  | 9    |
| Installation instructions             | Pages | 9-10 |
| Manual manoeuvre                      | Page  | 10   |
| Electrical connection                 | Page  | 10   |
| Maintenance                           | Page  | 10   |
| Technical specifications              | Page  | 20   |

### NEDERLANDS

|                          |      |       |
|--------------------------|------|-------|
| Installatievoorbeeld     | Blz. | 2     |
| Montageschema            | Blz. | 3-5   |
| Standard bedradingschema | Blz. | 6     |
| Belangrijke opmerkingen  | Blz. | 17    |
| Installatievoorschriften | Blz. | 17-18 |
| Handmatige beweging      | Blz. | 18    |
| Elektrische aansluiting  | Blz. | 18    |
| Onderhoud                | Blz. | 18    |
| Technische specificaties | Blz. | 20    |

ESEMPIO D'INSTALLAZIONE - INSTALLATION EXAMPLE - EXEMPLE D'INSTALLATION  
ANLAGENART - INSTALACIÓN ESTÁNDAR - INSTALLATIEVOORBEELD

1

LEGENDA

- 1 Motoriduttore (sinistra)
- 2 Motoriduttore (destra)
- 3 Fotocellula interna
- 4 Fotocellula esterna
- 5 Lampeggiatore
- 6 Selettore a chiave
- 7 Elettroserratura
- 8 Antenna esterna (Cavo coassiale **RG58** Impedenza **50Ω**)
- 9 Interruttore onnipolare con apertura contatti min. **3 mm**
- 10 Cavo alimentazione principale **230 Vac**
- 11 Canalatura per cavo Cardin **CABPC10**
- 12 Canalatura per collegamenti a bassa tensione
- 13 Programmatore elettronico
- 14 Fotocellule laterali di protezione (**FS**)
- 15 Battuta di apertura

**Attenzione:** Lo schema rappresentato è puramente indicativo e viene fornito come base di lavoro al fine di consentire una scelta dei componenti elettronici Cardin da utilizzare. Detto schema non costituisce pertanto vincolo alcuno per l'esecuzione dell'impianto

LEGEND

- 1 Geared motor (left)
- 2 Geared motor (right)
- 3 Internal photocells
- 4 External photocells
- 5 Warning lights
- 6 Mechanical selector switch
- 7 Electric locking device
- 8 External antenna (**RG58** coaxial cable - impedance **50Ω**)
- 9 All-pole circuit breaker with a minimum of **3 mm** between the contacts
- 10 Mains cable **230 Vac**
- 11 Channelling for the Cardin connection cable **CABPC10**
- 12 Channelling route for low voltage wires
- 13 Electronic programmer
- 14 Lateral protective photocells (**FS**)
- 15 Opening travel limit

**Attention:** The drawing is purely indicative and is supplied as working base from which to choose the Cardin electronic components making up the installation. This drawing therefore does not lay down any obligations regarding the execution of the installation.

NOMENCLATURE

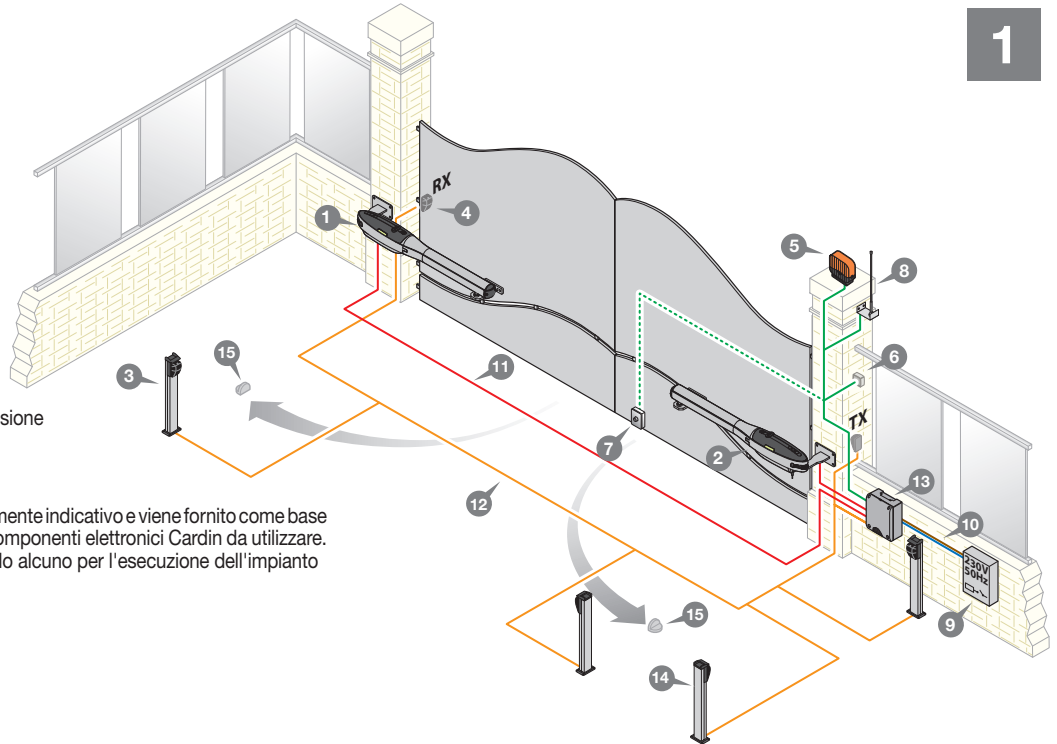
- 1 Motorréducteur (gauche)
- 2 Motorréducteur (droit)
- 3 Cellule photoélectrique intérieure
- 4 Cellule photoélectrique extérieure
- 5 Clignoteur
- 6 Contact à clé
- 7 Serrure électrique
- 8 Antenne (Câble coaxial **RG58** - Impédance **50Ω**)
- 9 Interrupteur omnipolaire avec ouverture des contacts d'au moins **3 mm**
- 10 Câble d'alimentation principale **230 Vac**
- 11 Chemin pour câble Cardin **CABPC10**
- 12 Chemin pour branchements basse tension
- 13 Programmeur électronique
- 14 Cellules photoélectriques latérales de protection (**FS**)
- 15 Butée en ouverture

**Attention:** le schéma, diffusé à titre purement indicatif, est destiné à vous aider dans le choix des composants électroniques Cardin à utiliser. Par conséquent, il n'a aucune valeur obligatoire quant à la réalisation de l'installation.

ZEICHENERKLÄRUNG

- 1 Getriebemotor (links)
- 2 Getriebemotor (rechts)
- 3 Interne Lichtschranke
- 4 Externe Lichtschranke
- 5 Blinklicht
- 6 Schlüsselschalter
- 7 Elektroverriegelung
- 8 Antenne (Koaxialkabel **RG58** Impedanz **50Ω**)
- 9 Allpoliger Schalter mit Kontaktabstand von mindestens **3 mm**
- 10 Hauptversorgungskabel **230 Vac**
- 11 Kanalverlauf für Verbindungskabel Cardin **CABPC10**
- 12 Kanalverlauf für Anschluss auf Niederspannung
- 13 Steuerungseinheit
- 14 Seitliche Schutz-Lichtschranken (**FS**)
- 15 Öffnungsanschlag

**Achtung:** Bei dem dargestellten Plan handelt es sich nur um ungefähre Angaben und er wird als Arbeitsgrundlage geliefert, um eine Auswahl der zu benutzenden elektronischen Komponenten von Cardin zu erlauben. Der besagte Plan ist daher für die Ausführung der Anlage nicht bindend.



LEYENDA

- 1 Motorreductor (izquierda)
- 2 Motorreductor (derecha)
- 3 Fotocélula interior
- 4 Fotocélula exterior
- 5 Relampagueador
- 6 Selector con llave
- 7 Electrocerradura
- 8 Antena exterior (Cable coaxial **RG58** Impedancia **50Ω**)
- 9 Interruptor omnipolar con apertura entre los contactos de **3 mm**. como mín.
- 10 Cable de alimentación principal **230 Vac**
- 11 Canaleta para cable Cardin **CABPC10**
- 12 Canaleta para el conexionado a baja tensión
- 13 Centralita electrónica
- 14 Fotocélulas laterales de protección (**FS**)
- 15 Tope de apertura

**Atención:** La pantalla que se muestra es sólo indicativa y se suministra como base de trabajo, con el fin de permitir una elección de los componentes electrónicos Cardin por utilizar; en consecuencia, dicho esquema no constituye vínculo alguno para la ejecución del sistema.

LEGENDE

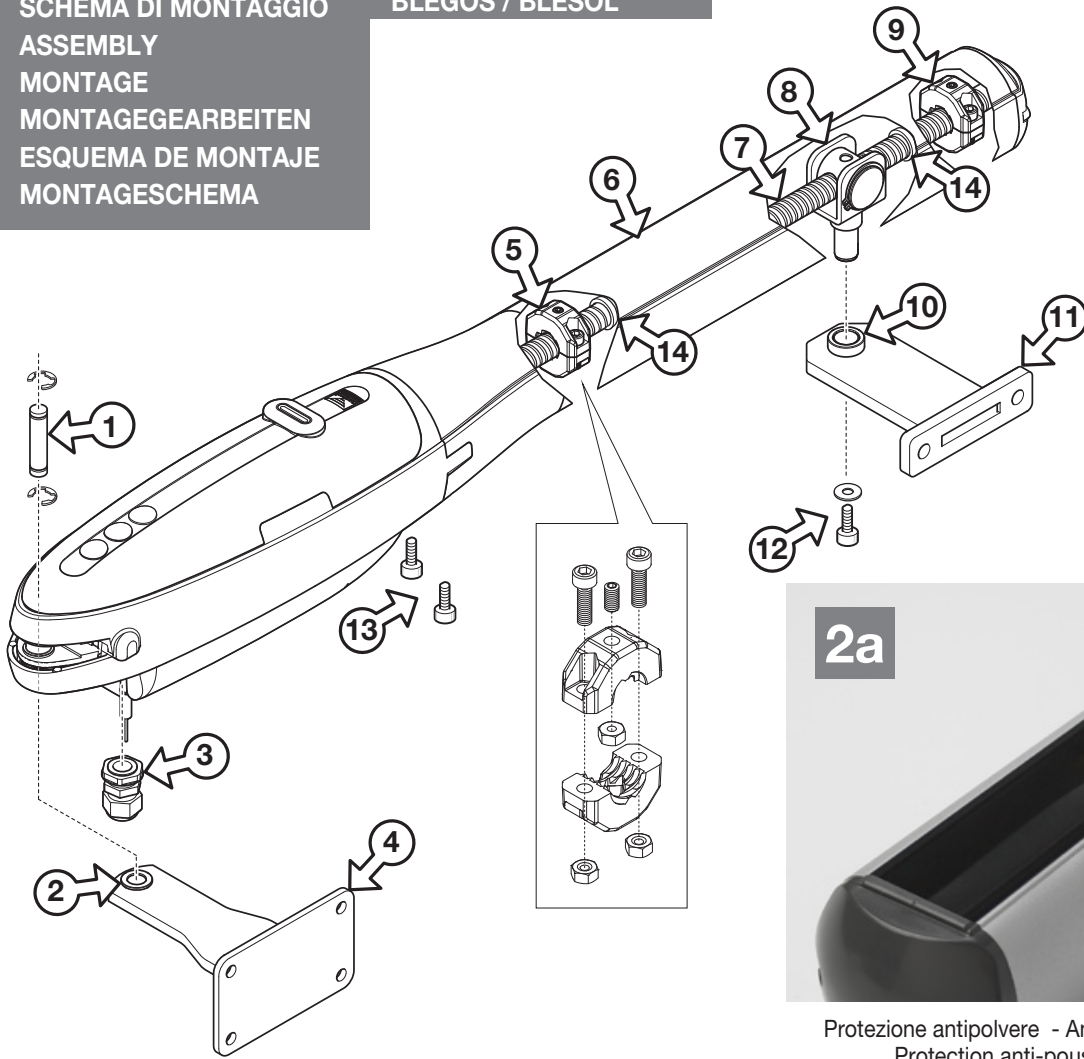
- 1 Reductiemotor (links)
- 2 Reductiemotor (rechts)
- 3 Fotocellen binnenzijde poort
- 4 Fotocellen buitenzijde poort
- 5 Waarschuingslamp
- 6 Sleutelcontact
- 7 Elektrisch slot
- 8 Externe antenne (coaxkabel **RG58** impedantie **50Ω**)
- 9 Meerpolige onderbrekingsschakelaar met contactafstand van minstens **3 mm**
- 10 Hoofdvoedingskabel **230 Vac**
- 11 Kabelgoot voor Cardin kabel **CABPC10**
- 12 Kabelgoot voor laagspanningsaansluitingen
- 13 Elektronische besturingsunit
- 14 Fotocellen voor zijdelingse bescherming (**FS**)
- 15 Openingsbegrenzer (stopbuffer)

**Opgelet:** De tekening is alleen voor informatieve doeleinden en is bedoeld om u te helpen bij de keuze van de elektronische componenten van Cardin. Deze tekening mag dan ook niet beschouwd worden als bindend voor het uitvoeren van de installatie.

SCHEMA DI MONTAGGIO  
 ASSEMBLY  
 MONTAGE  
 MONTAGEGEARBEITEN  
 ESQUEMA DE MONTAJE  
 MONTAGESCHEMA

BLEGOS / BLESOL

2



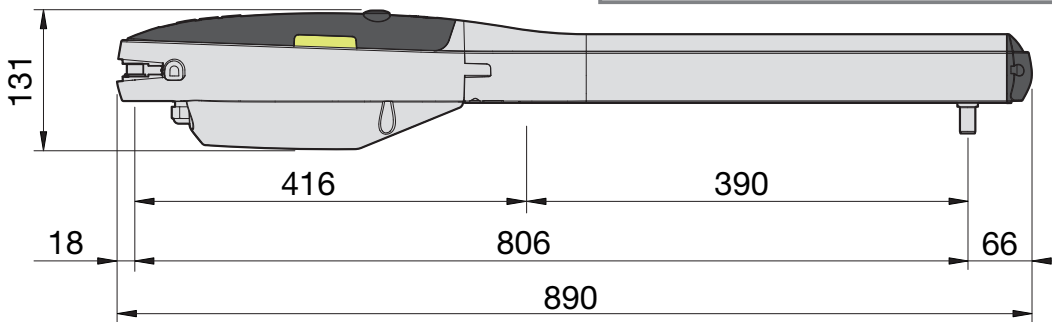
Protezione antipolvere - Anti-dust protective sheathes  
 Protection anti-poussière - Staubschutz  
 Protección antipolvo - Stofbescherming

DIMENSIONI D'INGOMBRO - EXTERNAL DIMENSIONS - DIMENSIONS D'ENCOMBREMENT  
 AUSSENABMESSUNGEN - DIMENSIONES MAXIMAS - AFMETINGEN

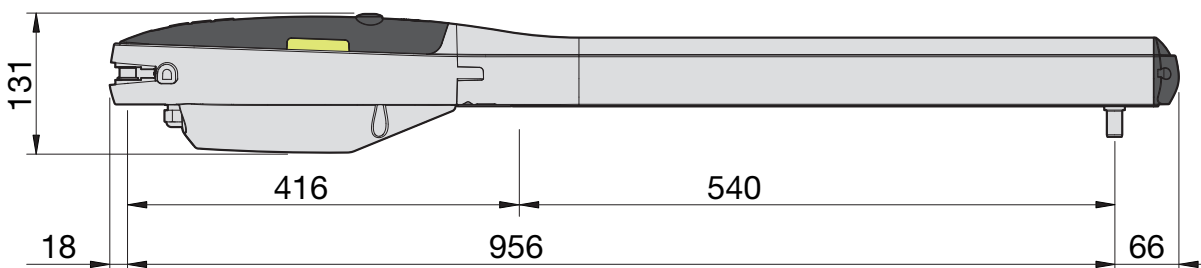
BLEGOS

CORSA UTILE - TRAVEL DISTANCE - COURSE UTILE  
 ARBEITSHUB - CARRERA UTIL - SLAGLENGTE  
 'BLEGOS' = 390 mm - 'BLESOL' = 540 mm

3

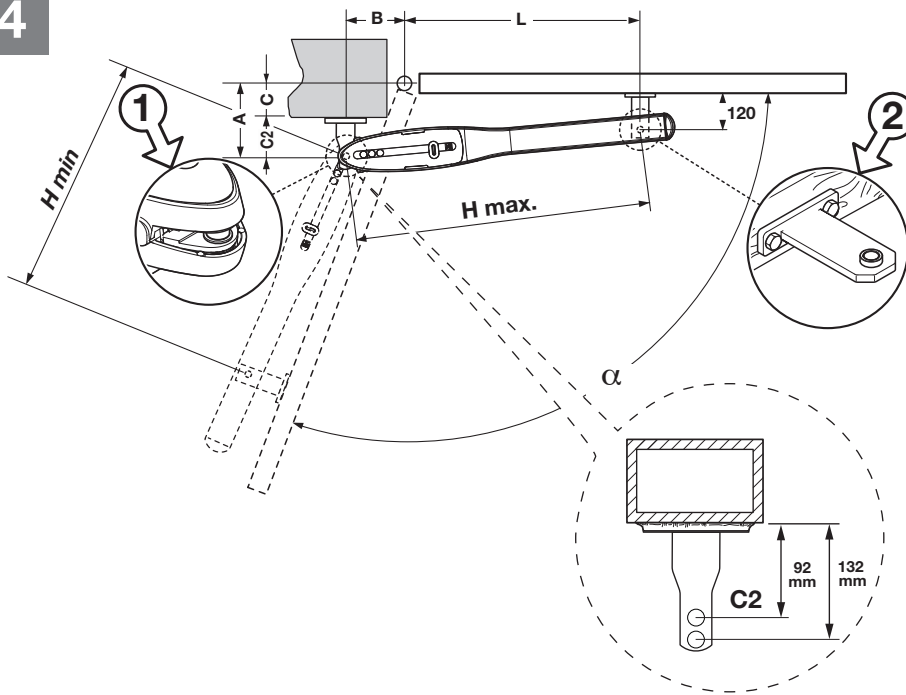


BLESOL



GBRUIKSGRENZEN

4



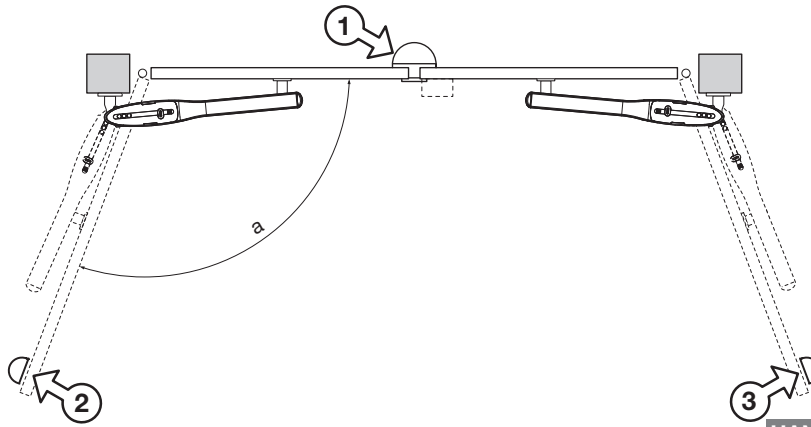
| BLEGOS (H min. 420 - H max. 800) |         |     |         |     |     |
|----------------------------------|---------|-----|---------|-----|-----|
| a°                               | A       | B   | C       | C2  | L   |
| 90                               | 132     | 200 | 0       | 132 | 600 |
| 90                               | 132-182 | 200 | 0 - 50  | 132 | 600 |
| 90                               | 183-203 | 180 | 51 - 70 | 132 | 620 |
| 90                               | 204-224 | 160 | 71 - 90 | 132 | 640 |
| 90                               | 183-203 | 160 | 91-110  | 92  | 630 |
| 90                               | 204-224 | 150 | 110-130 | 92  | 650 |
| 110                              | 132     | 200 | 0       | 132 | 600 |
| 110                              | 132-182 | 180 | 0 - 50  | 132 | 620 |
| 110                              | 183-203 | 170 | 51 - 70 | 92  | 630 |
| 110                              | 204-224 | 160 | 71 - 90 | 92  | 640 |

| BLESOL (H min. 420 - H max. 950) |         |     |         |     |     |
|----------------------------------|---------|-----|---------|-----|-----|
| a°                               | A       | B   | C       | C2  | L   |
| 90                               | 132     | 240 | 0       | 132 | 700 |
| 90                               | 132-182 | 220 | 0 - 50  | 132 | 720 |
| 90                               | 183-203 | 210 | 51 - 70 | 132 | 720 |
| 90                               | 204-224 | 200 | 71 - 90 | 132 | 730 |
| 90                               | 183-203 | 180 | 91-110  | 92  | 740 |
| 90                               | 204-224 | 180 | 110-130 | 92  | 760 |
| 110-120                          | 132     | 240 | 0       | 132 | 700 |
| 110-120                          | 132-182 | 220 | 0 - 50  | 132 | 720 |
| 110°                             | 183-203 | 210 | 51 - 70 | 132 | 720 |
| 110°                             | 204-224 | 200 | 71 - 90 | 132 | 730 |
| 110°                             | 183-203 | 180 | 91-110  | 132 | 740 |
| 110°                             | 204-224 | 180 | 110-130 | 132 | 760 |

ESEMPIO D'INSTALLAZIONE-INSTALLATION EXAMPLE-EXEMPLE D'INSTALLATION-INSTALLATIONSART-EJEMPLO DE INSTALACIÓN

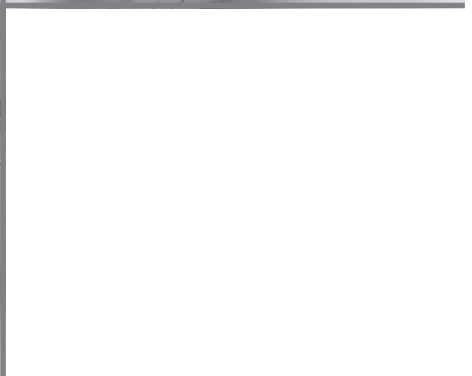
INSTALLATIEVOORBEELD

5



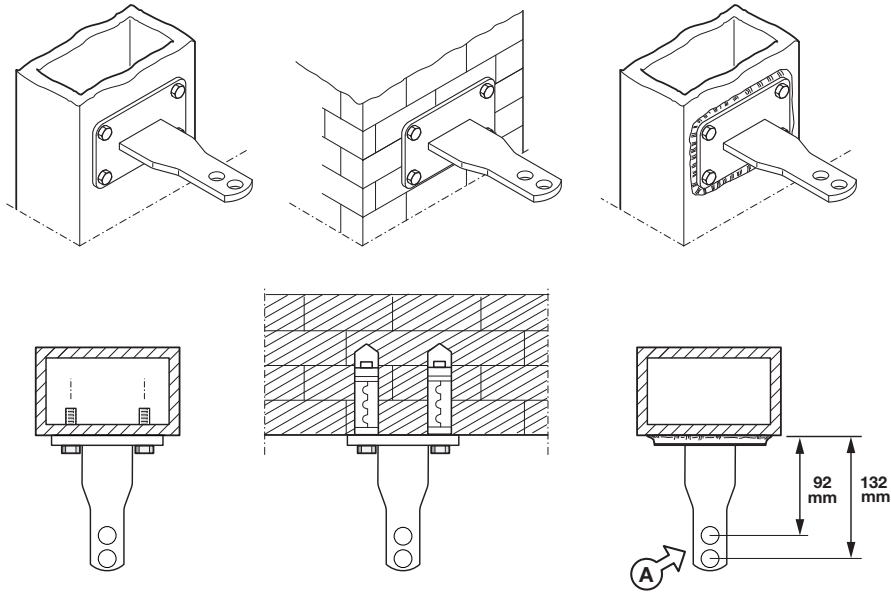
HANDMATIGE ONTGREDELING

SBLOCCO MANUALE - MANUAL RELEASE - DÉVERROUILLAGE MANUEL - MANUELLE ENTRIEGELUNG - DESBLOQUEO MANUAL



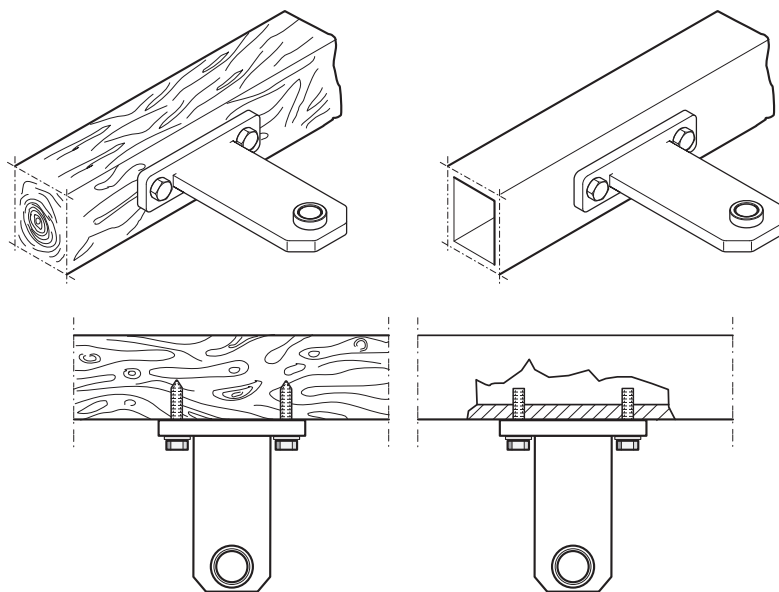
STAFFA POSTERIORE REGOLABILE - FITTING THE ADJUSTABLE REAR BRACKET  
 PATTE POSTÉRIEURE RÉGLABLE - HINTERER, EINSTELLBARER HALTEBÜGEL  
 SOPORTE POSTERIOR REGULABLE - VERSTELBARE ACHTERSTE BEUGEL

7



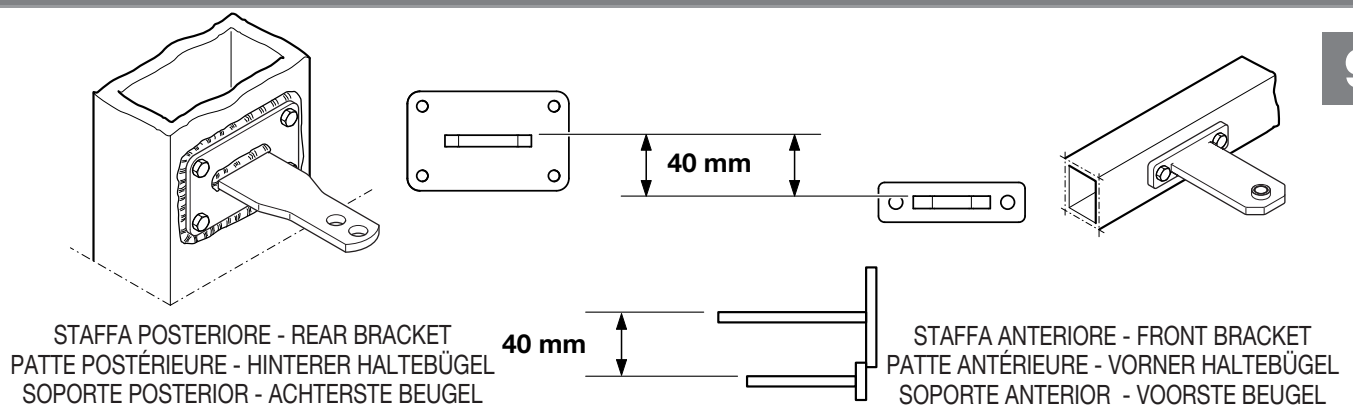
STAFFA ANTERIORE REGOLABILE - FITTING THE ADJUSTABLE FRONT BRACKET  
 PATTE ANTÉRIEURE RÉGLABLE - VORNER, EINSTELLBARER HALTEBÜGEL  
 SOPORTE ANTERIOR REGULABLE - VERSTELBARE VOORSTE BEUGEL

8

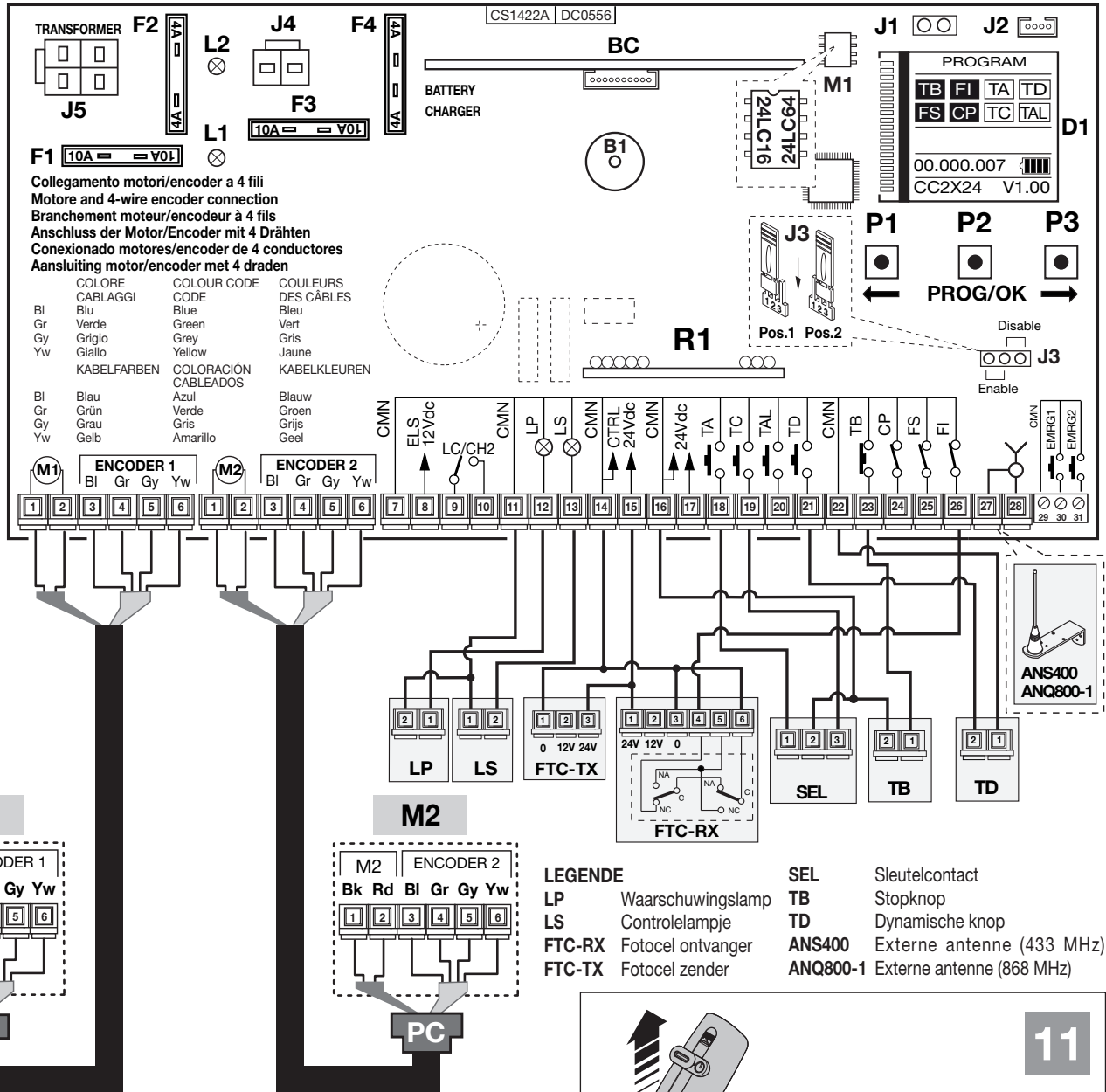


PREINSTALLAZIONE STAFFA POSTERIORE/ANTERIORE - PRE-INSTALLATION FRONT/REAR BRACKET  
 PRÉINSTALLATION PATTE POSTÉRIEURE/ANTÉRIEURE - VORMONTAGE HINTERER/VORNER HALTEBÜGEL  
 PREINSTALACIÓN SOPORTE POSTERIOR/ANTERIOR - VOORINSTALLATIE VOORSTE EN ACHTERSTE BEUGEL

9



10



- LEGENDA**
- LP Lampeggiante
  - LS Lampada spia
  - FTC-RX Fotocellula ricevitore
  - FTC-TX Fotocellula trasmittitore
  - SEL Selettore a chiave
  - TB Tasto di blocco
  - TD Tasto dinamico
  - ANS400 Antenna esterna (433 MHz)
  - ANQ800-1 Antenna esterna (868 MHz)

- LEGEND**
- LP Flashing warning lights
  - LS Indicator light
  - FTC-RX Photocell receiver
  - FTC-TX Photocell transmitter
  - SEL Selector switch
  - TB Blocking button
  - TD Dynamic button (sequential)
  - ANS400 External antenna (433 MHz)
  - ANQ800-1 External antenna (868 MHz)

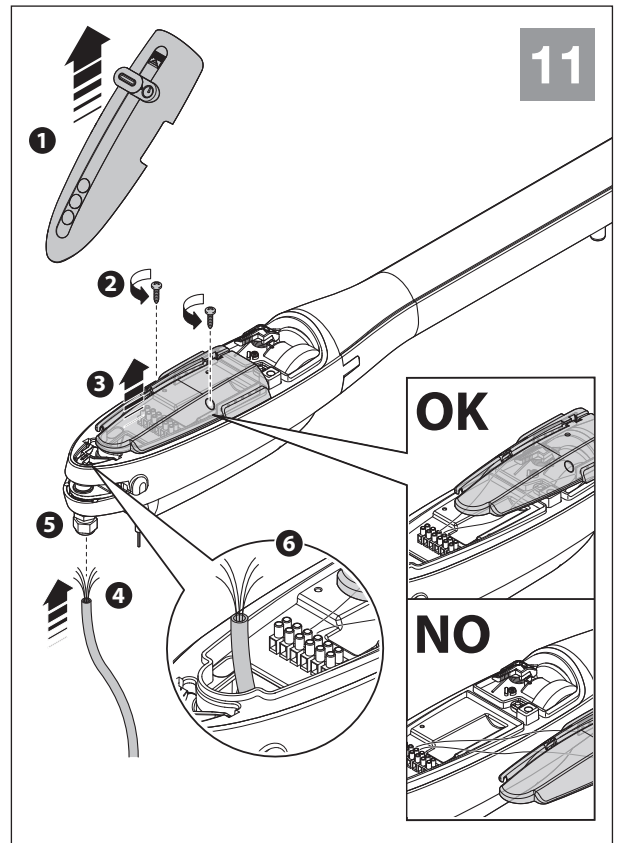
- LEYENDA**
- LP Relampagueador
  - LS Luz testigo
  - FTC-RX Fotocélula receptor
  - FTC-TX Fotocélula emisor

- NOMENCLATURE**
- LP Clignoteur
  - LS Lampe témoin
  - FTC-RX Cellule photoél. récepteur
  - FTC-TX Cellule photoél. émetteur
  - SEL Contact à clé
  - TB Touche de blocage
  - TD Commande séquentielle
  - ANS400 Antenne externe (433 MHz)
  - ANQ800-1 Antenne externe (868 MHz)


- ZEICHENERKLÄRUNG**
- LP Blinklicht
  - LS Kontroll-Lampe
  - FTC-RX Lichtschrank Empfänger
  - FTC-TX Lichtschrank Sender
  - SEL Schlüsselwahlschalter
  - TB Blockiertaste
  - TD Taste sequentieller Befehl
  - ANS400 Außenantenne (433 MHz)
  - ANQ800-1 Außenantenne (868 MHz)

- SEL** Selector de llave  
**TB** Tecla de bloqueo  
**TD** Tecla di control secuencial  
**ANS400** Antena exterior (433 MHz)  
**ANQ800-1** Antena exterior (868 MHz)

- LEGENDE**
- LP Waarschuwinglamp
  - LS Controlelampje
  - FTC-RX Fotocel ontvanger
  - FTC-TX Fotocel zender
  - SEL Sleutelcontact
  - TB Stopknop
  - TD Dynamische knop
  - ANS400 Externe antenne (433 MHz)
  - ANQ800-1 Externe antenne (868 MHz)



## ATTENZIONE! IMPORTANTI ISTRUZIONI DI SICUREZZA

È IMPORTANTE PER LA SICUREZZA DELLE PERSONE SEGUIRE QUESTE ISTRUZIONI: LEGGERE ATTENTAMENTE LE SEGUENTI AVVERTENZE PRIMA DI PROCEDERE ALL'INSTALLAZIONE. PRESTARE PARTICOLARE ATTENZIONE A TUTTE LE SEGNALAZIONI  DISPOSTE NEL TESTO DI QUESTO LIBRETTO D'ISTRUZIONI ORIGINALE. IL MANCATO RISPETTO DI QUESTE POTREBBE COMPROMETTERE IL BUON FUNZIONAMENTO DEL SISTEMA E CREARE SITUAZIONI DI PERICOLO GRAVE PER L'OPERATORE E GLI UTILIZZATORI DEL SISTEMA STESSO. CONSERVARE QUESTE ISTRUZIONI PER OGNI FUTURO RIFERIMENTO.

- Il presente manuale si rivolge a persone abilitate all'installazione di 'apparecchi utilizzatori di energia elettrica' e richiede una buona conoscenza della tecnica, esercitata in forma professionale e della normativa vigente.

I materiali usati devono essere certificati e risultare idonei alle condizioni ambientali di installazione e operazioni di manutenzione devono essere eseguite da personale qualificato.

- Le apparecchiature qui descritte dovranno essere destinate solo all'uso per il quale sono state espressamente concepite: 'La motorizzazione di cancelli a battente ad una o due ante.

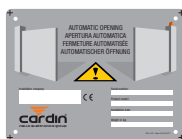


**ATTENZIONE!** Installare sempre la battuta di arresto meccanico delle ante (fig. 5 pos. 1,2,3).

## CONSIDERAZIONI GENERALI DI SICUREZZA

È responsabilità dell'installatore verificare le seguenti condizioni di sicurezza:

- 1) L'installazione deve essere sufficientemente lontana dalla strada in modo da non costituire pericolo per la circolazione.
- 2) L'operatore deve essere installato all'interno della proprietà ed il cancello non deve aprirsi verso l'area pubblica.
- 3) Il cancello motorizzato è principalmente adibito al passaggio di vetture. Dove possibile installare per pedoni un ingresso separato.
- 4) I comandi devono essere posti in vista, ad un'altezza compresa tra **1,5 m** e **1,8 m**, ma non entro il raggio d'azione del cancello. Inoltre quelli installati all'esterno devono essere protetti da una sicurezza tale da prevenire l'uso non autorizzato.
- 5) È buona norma segnalare l'automazione con targhe di avvertenza (simili a quella in figura) che devono essere facilmente visibili. Qualora l'automazione sia adibita al solo passaggio di veicoli dovranno essere poste due targhe di avvertenza di divieto di transito pedonale (una all'interno, una all'esterno).
- 6) Rendere consapevole l'utente che bambini o animali domestici non devono giocare o sostare nei pressi del cancello. Se necessario indicarlo in targa.
- 7) Qualora l'anta completamente aperta vada ad avvicinarsi ad una struttura fissa lasciando uno spazio meno di **500 mm**, tale spazio deve essere protetto con una costa sensibile antischiacciamento.
- 8) È buona norma proteggere gli accessi laterali del sistema con coppie di fotocellule collegate all'ingresso di stop (FS), vedi l'esempio d'installazione, componente 14 a pagina 2.
- 9) Per qualsiasi dubbio a riguardo alla sicurezza dell'installazione, non procedere ma rivolgersi al distributore del prodotto.



## DESCRIZIONE TECNICA

**BLEGOS** Attuatore elettromeccanico autobloccante con motore a **24 Vdc** per ante fino a **2,5 m**, **300 kg** di peso per anta.

**BLESOL** Attuatore elettromeccanico autobloccante con motore a **24 Vdc** per ante fino a **3,5 m**, **400 kg** di peso per anta (fino a **4 m** con l'aggiunta di una elettroserratura per garantire il blocco dell'anta in chiusura).

- Motore alimentato con tensione max. **28 Vdc** con encoder incorporato.
- Riduttore autobloccante su contenitore stagno in AL pressofuso, all'interno del quale opera un treno di ingranaggi connesso a vite senza fine in acciaio, la rotazione della quale è supportata da un sistema a doppio cuscinetto.
- Il sistema di sblocco che garantisce le manovre di emergenza è estremamente efficiente in tutte le condizioni ed è protetto da un solido carter in materiale plastico antiurto con chiusura a chiave.
- Vano morsettiera per il cablaggio con cavo Cardin CABPC10 dotato di coperchio di protezione e pressacavo incorporato.
- Finitura dei componenti di copertura in alluminio verniciato a polveri.
- Staffe e particolari d'aggancio in acciaio zincato.

## AVVERTENZE PER L'UTENTE



**Attenzione!** Solo per clienti dell'EU - **Marcatura WEEE.**

Il simbolo indica che il prodotto alla fine della propria vita utile deve essere raccolto separatamente dagli altri rifiuti. L'utente dovrà pertanto conferire l'apparecchiatura agli idonei centri di raccolta differenziata dei rifiuti elettronici ed elettrici, oppure riconsegnarla al rivenditore al momento dell'acquisto di una nuova apparecchiatura di tipo equivalente, in ragione di uno a uno.

L'adeguata raccolta differenziata per l'avvio al riciclaggio, al trattamento e allo smaltimento ambientalmente compatibile contribuisce ad evitare possibili effetti negativi sull'ambiente e sulla salute e favorisce il riciclo dei materiali. Lo smaltimento abusivo del prodotto da parte del detentore comporta l'applicazione delle sanzioni amministrative previste dalla normativa vigente nello Stato Comunitario di appartenenza.

Durante la manovra si deve controllare il movimento del cancello e azionare il dispositivo di arresto immediato (STOP) in caso di pericolo. In caso di emergenza il cancello può essere sbloccato manualmente utilizzando l'apposita chiave di sblocco in dotazione (vedi sblocco manuale pag. 4).

## ISTRUZIONI PER L'INSTALLAZIONE

I comandi minimi che possono essere installati sono APERTURA-STOP-CHIUSURA, tali comandi devono essere posti in un luogo non accessibile a bambini o minori e fuori dal raggio d'azione del cancello.

Prima di procedere all'esecuzione dell'impianto verificare che la struttura da automatizzare sia in perfetta efficienza nelle sue parti fisse e mobili e realizzata in conformità alla normativa vigente.

A tal fine accertarsi della sufficiente rigidità del telo cancello (se necessario intervenire con rinforzi sulla struttura) e del buon funzionamento dei perni (si consiglia comunque di lubrificare tutte le parti in movimento usando lubrificanti che mantengano uguali caratteristiche di attrito nel tempo e adatti a funzionare tra **-20 e +70°C**).

- Controllare i franchi di sicurezza tra parti fisse e parti mobili:
  - lasciare uno spazio di **30 mm min.** tra il cancello ed il pilastro di supporto per tutta l'altezza e per tutto l'arco di apertura del cancello;
  - assicurarsi che lo spazio tra il cancello ed il pavimento non superi mai **30 mm** per tutto l'arco di apertura del cancello.
- La superficie delle ante non deve presentare aperture tali da permettere il passaggio della mano o del piede di persone.
- Controllare l'esatto posizionamento di perni e cerniere, il loro buon stato di mantenimento e lubrificazione (importante che la cerniera superiore e quella inferiore siano a piombo tra loro).
- Prevedere il percorso dei cavi secondo le necessità di applicazione dei dispositivi di comando e sicurezza. (ved. impianto tipo).
- Controllare che l'operatore sia proporzionato alle dimensioni del cancello e alla frequenza d'uso (intermittenza di lavoro, pag. 20).

## PROCEDURA DI MONTAGGIO

Il dispositivo può essere fissato sia alla **sinistra** che alla **destra** della luce passaggio.

- Portare l'anta/e in posizione di chiuso.
- Fissare al pilastro la staffa posteriore completa fornita con la boccia inserita (fig. 7 pag. 5), rispettando le quote 'A' e 'B' (fig. 4 pag. 4), dopo aver verificato la posizione della cerniera cancello rispetto al pilastro (quota 'C' fig. 4 pag. 4) e in base al tipo di apertura d'anta da effettuare.

**Nota:** in caso di preinstallazione delle staffe (posteriore ed anteriore) senza la presenza del pistone, consultare anche le indicazioni in figura 9.

- Sfilare il carter di protezione dalla vite (tutto il sistema vite, chiocciola, fermi regolabile di sicurezza risulterà esposto)
- Far traslare la chiocciola dell'attuatore (part. 8 fig. 2) fino ad arrivare a **15 mm** dal completamento della corsa in chiusura e portare ruotandoli in posizione ottimale le battute meccaniche '5' e '9' (fig. 2) situate sulla vite.

- Fissare con l'apposito perno '1' l'attuatore alla staffa di coda '4' (fig. 2).
- Portare l'attuatore nella normale posizione di funzionamento appoggiando al cancello la staffa di testa '11', contrassegnandone poi la posizione.  
**Nota:** Posizionare l'operatore perfettamente orizzontale verificandone l'esatta posizione usando una livella a bolla d'aria.
- Fissare la staffa di fissaggio anteriore (fig. 8, pag. 5).
- La staffa va fissata nei seguenti punti:
  - nella struttura portante del cancello o nel fascione trasversale del cancello;
  - nel caso mancassero queste possibilità è preferibile fissare al cancello una piastra aggiuntiva che servirà poi da piastra di supporto.
- Inserire il perno della chiocciola '8' nell'apposito foro della staffa '11' e bloccare con la rondella e vite **M6** (fig. 2, pag. 3).
- Sbloccare l'attuatore e portare l'anta in apertura e verificare l'esatto funzionamento di tutti gli elementi.
- Individuate le posizioni di chiusura e apertura portare in posizione le battute meccaniche sulla vite e bloccarle stringendo a fondo le apposite viti e il grano di fissaggio. Le battute meccaniche garantiscono una posizione certa di finecorsa per il funzionamento dell'attuatore consentendo l'autoprogrammazione del sistema. Per tanto verificarne la perfetta posizione in base all'apertura desiderata e il perfetto bloccaggio sulla vite.
- Compiere alcune manovre di verifica attuando il movimento manuale.
- Completare i collegamenti elettrici (vedi programmatore elettronico).
- Ribloccare e compiere alcune manovre in automatico.
- Infilare il carter di protezione '6' nella sua sede e fissarlo sul riduttore con le 2 viti **M6** ('13' fig. 2).

**ATTENZIONE:** Accertarsi che ad attuatore installato, la protezione antipolvere sia rivolta verso l'interno del carter (come indicato in figura 2a) e non verso l'esterno.

- Accertarsi che il portello di copertura sblocco sia chiuso e ritirare la chiave conservandola in luogo sicuro e di facile reperimento.
- Per l'attuatore **BLESOL** utilizzando un'anta superiore a **3,5 m** fino a **4 m** sarà necessaria l'applicazione di un'elettroserratura di blocco per garantire il blocco dell'anta in chiusura.

**Importante!** Il modello è provvisto di battute meccaniche registrabili '5' (anta aperto) e '9' (anta chiusa). Installare e portare le battute meccaniche '5' e '9' ognuna nel punto più opportuno di apertura e di chiusura, quindi bloccare ciascuna battute con le viti, dadi e grani in dotazione.

## SBLOCCO MANUALE (fig. 6)

L'operazione di sblocco va eseguita solamente a motore fermo al fine di attuare la manovra di emergenza in caso di assenza di tensione di rete. Per sbloccare l'anta del cancello munirsi della chiave in dotazione all'apparecchiatura. Essa deve essere conservata in luogo sicuro e di facile reperimento.

### Per sbloccare:

- rotare la protezione della serratura;
- inserire la chiave di sblocco e girarla **180 gradi** in senso orario;
- togliere la copertura dello sblocco;
- far ruotare la levetta arancione dello sblocco **90 gradi** in senso orario;
- In questa posizione il sistema è sbloccato ed il cancello può essere manovrato manualmente,
  - nel caso si voglia mantenere sbloccato il motore, chiudere la copertura.

### Per ribloccare:

- eseguire le operazioni da 'e' ad 'a' e togliere la chiave.

**Nota:** Per facilitare l'operazione di riarmo se necessario muovere leggermente l'anta. Non forzare, se si dovessero trovare punti duri spostare leggermente il cancello dalla posizione in modo da facilitare l'operazione di riaggancio dei denti delle ruote dentate all'interno del riduttore.

## COLLEGAMENTO ELETTRICO

### Avvertenze importanti

- Dopo aver installato il dispositivo, e **prima di dare tensione alla centralina**, verificare che il movimento del cancello eseguito in modo manuale (con motore sbloccato) non abbia punti di resistenza particolarmente marcata.
- La presenza del sensore di corrente non elimina l'obbligo di installare le fotocellule o altri dispositivi di sicurezza **previsti dalle normative vigenti**.
- Accertarsi, prima di eseguire il collegamento elettrico, che la tensione e la frequenza riportate sulla targhetta caratteristiche corrispondano a quelle dell'impianto di alimentazione.



- Il cavo di alimentazione deve essere in gomma e del tipo **60245 IEC 57** (es. **3 x 1,5 mm<sup>2</sup> H05RN-F**).

- La sostituzione del cavo d'alimentazione deve essere eseguita da personale qualificato.



- Tra la centralina di comando e la rete deve essere interposto un interruttore onnipolare, con distanza di apertura tra i contatti di almeno **3 mm**.

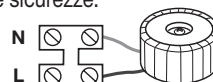


- Non utilizzare cavo con conduttori in alluminio; non stagnare l'estremità dei cavi da inserire in morsettiera; utilizzare cavo con marcatura **T min 85°C** resistente agli agenti atmosferici.

- I conduttori dovranno essere adeguatamente fissati in prossimità della morsettiera in modo che tale fissaggio serri sia l'isolamento che il conduttore.

## COLLEGAMENTI ALIMENTAZIONE CENTRALINA 230 Vac

- Collegare i fili di comando e quelli provenienti dalle sicurezze.
- Portare l'alimentazione generale al programmatore collegandolo alla morsettiera a due vie che è già collegata al primario del trasformatore.



## PREPARAZIONE CAVO COLLEGAMENTO MOTORE (fig 10-11)

- Il kit contiene **10 metri** di cavo a sei poli da tagliare secondo le esigenze dell'impianto.
- Portare il cavo di collegamento all'apparecchiatura:
  - ruotare la protezione della serratura, inserire la chiave e girarla di **180 gradi** in senso orario;
  - togliere la copertura '1';
  - Svitare i viti '2' e togliere il coperchio a protezione LED '3' prestando attenzione a non tirare troppo il cavo LED. La posizione ideale è marcato 'ok' in figura.
- Far passare il cavo '4' attraverso il pressacavo '5'.
- Collegare i fili del motore 'M1' e l'encoder '1' sulla morsettiera a sei vie '6'.
- Rispettare scrupolosamente la sequenza di connessione dei motori alla centralina; l'ordine dei morsetti 1...6 è identico sul motore e sulla centralina.

### Motore 1

- 1-2 Alimentazione motore 1
- 3-4-5-6 Ingressi per segnali encoder 1

### Motore 2

- 1-2 Alimentazione motore 2
- 3-4-5-6 Ingressi per segnali encoder 2

- Serrare a fondo il tappo del pressacavo '5', rimettere il coperchio a protezione LED '3', riposizionare la copertura '1' e chiuderla a chiave.
- Ripetere l'operazione per il secondo motore ed il secondo encoder.

## Programmatore elettronica

Per la programmazione elettronica e funzionalità a batteria consultare il libretto d'istruzioni **MULTI-ECU SOFTWARE ZVL608** fornito con l'automazione.

## MANUTENZIONE

Per usufruire della garanzia di **36 mesi** o di **50000 manovre** leggere attentamente le seguenti note.

**Attenzione!** Prima di eseguire qualsiasi operazione di pulizia o di manutenzione, disinserire l'apparecchiatura dalla rete di alimentazione elettrica, staccare l'alimentazione del motore e scollegare le batterie.

Le eventuali riparazioni devono essere eseguite da personale specializzato usando materiali originali e certificati.


Il motore normalmente non necessita di particolari manutenzioni; in ogni caso la garanzia fornita per **36 mesi** o di **50000 manovre** ha validità a condizione che vengono effettuati i seguenti controlli ed eventuali interventi sulla macchina '**cancello a battente**':

- controllare periodicamente lo stato di usura dei perni ed eventualmente ingrassare le parti in moto in particolare la vite pos. 7 fig. 2, usando lubrificanti che mantengano uguali caratteristiche di attrito nel tempo e adatti a funzionare tra **-20 e +70°C**;
- verificare periodicamente il funzionamento delle sicurezze (fotocellule, coste sensibili ecc.);
- verificare il livello di carica delle batterie.

Dette verifiche devono essere documentate in quanto sono indispensabili per usufruire della garanzia.



## ATTENTION! IMPORTANT SAFETY INSTRUCTIONS

READING THESE INSTRUCTIONS IS IMPORTANT FOR PERSONAL SAFETY. READ THE FOLLOWING REMARKS CAREFULLY BEFORE PROCEEDING WITH THE INSTALLATION. PAY PARTICULAR ATTENTION TO ALL THE PARAGRAPHS MARKED WITH THE SYMBOL  IN THIS ORIGINAL INSTRUCTION MANUAL. NOT READING THESE IMPORTANT INSTRUCTIONS COULD COMPROMISE THE CORRECT WORKING ORDER OF THE SYSTEM AND CREATE DANGER SITUATIONS FOR THE USERS OF THE SYSTEM. SAVE THESE INSTRUCTIONS FOR FUTURE USE.

- These instructions are aimed at professionally qualified **'INSTALLERS OF ELECTRICAL EQUIPMENT'** and must respect the local standards and regulations in force.

All materials used must be approved and must suit the environment in which the installation is situated and all maintenance operations must be carried out by professionally qualified technicians.

- This appliance must be used exclusively for the purpose for which it has been made. **'i.e. for the automation of hinged gates'** with one or two gate leaves.



**CAUTION!** Mechanical stop buffers must be installed in both the closing and opening positions. (pos. 1, 2 and 3, fig. 5).

## IMPORTANT SAFETY INSTRUCTIONS

It is the responsibility of the installer to make sure that the following public safety conditions are satisfied:

- 1) Ensure that the gate operating installation is far enough away from the main road to eliminate possible traffic disruptions.
- 2) The motor must be installed on the inside of the property and not on the public side of the gate. The gates must not open onto a public area.
- 3) The gate operator is designed for use on gates through which vehicles are passing. Pedestrians should use a separate entrance.
- 4) The controls must be installed at a height between **1,5** and **1,8 m** and in a location not accessible to children. Controls installed externally must be protected by a safety device inhibiting unauthorised use.
- 5) At least two warning signs (similar to the example on the right) should be placed, where they can be easily seen by the public, in the area of the system of automatic operation. One inside the property and one on the public side of the installation. These signs must be indelible and not hidden by any objects (such as tree branches, decorative fencing etc.).
- 6) Make sure that the end-user is aware that children and/or pets must not be allowed to play within the area of a gate installation. If possible include this in the warning signs.
- 7) Whenever a fully open gate leaf comes within **at 500 mm** of a fixed structure the space must be protected by an anticrush buffer.
- 8) You are advised to protect the system's lateral access points with pairs of **(FS)** photocells connected to the stop input, see installation example, component 14 on page 2.
- 9) If you have any questions about the safety of the gate operating system, do not install the operator. Contact your dealer for assistance.



## TECHNICAL DESCRIPTION

**BLEGOS** Self-locking electromechanical **24 Vdc** ram suitable for hinged gates up to **2,5 m** in length and **300 kg** in weight (per gate leaf).

**BLESOL** Self-locking electromechanical **24 Vdc** ram suitable for hinged gates up to **3,5 m** in length and **400 kg** in weight per gate leaf (up to **4 m** addition of an electric locking device).

- Drive motor maximum **28 Vdc** with an incorporated encoder
- Self-locking geared motor with a watertight container in extruded aluminium containing cyclic train gears. Rotation is supported by a system of double bearings.
- The release mechanism that guarantees emergency manoeuvring is extremely efficient under all working conditions and is protected by a solid shock-proof plastic carter with a key lock.
- The terminal board (wired up using Cardin cable CABPC10) is located in a special compartment fitted with a cable clamp and a protective cover.
- The covering components are finished in spray painted aluminium.
- Brackets and accessories in zinc-plated steel.

## USER INSTRUCTIONS



**Attention!** Only for EU customers - **WEEE marking.**

This symbol indicates that once the products life-span has expired it must be disposed of separately from other rubbish. The user is therefore obliged to either take the product to a suitable differential collection site for electronic and electrical goods or to send it back to the manufacturer if the intention is to replace it with a new equivalent version of the same product.

Suitable differential collection, environmental friendly treatment and disposal contributes to avoiding negative effects on the ambient and consequently health as well as favouring the recycling of materials. Illicitly disposing of this product by the owner is punishable by law and will be dealt with according to the laws and standards of the individual member nation.

During the opening/closing manoeuvre check for correct operation and activate the emergency stop button in case of danger. During blackouts the gate can be released and manually manoeuvred using the supplied release key (see manual release page 4).

## INSTALLATION INSTRUCTIONS

The minimum controls which may be installed are OPEN-STOP-CLOSE, these controls must be installed in a location not accessible to children and outside the opening range of the gate.

Before starting the installation of the system check that the structure which is to be automated is in good working order and respects the local standards and regulations in force.

To this end make sure that the gate is sufficiently rigid (if necessary reinforce the structure) and that it pivots easily.

You are advised to grease all the moving parts using lubricants which maintain unaltered friction characteristics over a period of time and are suitable for temperatures of **-20 to +70°C**.

- Check the safety measures between the fixed and moving parts:
  - a minimum space of **30 mm** must always be left along the entire distance between the gate and the support column measured throughout the entire opening angle of the gate.
  - make sure that the space between the bottom of the gate and the pavement never exceeds **30 mm** throughout the entire opening angle of the gate.
- The surface of the gate must not feature openings which allow a person's hand or foot to pass through.
- Check the exact positioning of the pivots, and their good working order (the upper and lower hinges/pivots must be aligned on the same axis).
- Work out the run of the cables according to the command and control devices fitted and make sure the system conforms to the local standard and regulations in force (see installation example).
- Check that the appliance is suitable for the size, weight and duty cycle of the gate to which it is to be applied (see duty cycle on page 20).

## ASSEMBLY PROCEDURE

The ram may be positioned to the **right** or to the **left** of the passageway.

- Move the gate/s to the closed position.
- Fasten the rear mooring bracket (supplied with a ferrule inserted) to the column (fig. 7 page 5), taking into account the measurements '**A**' and '**B**', after having checked the position of the gate hinge with respect to the column (measurement '**C**' fig. 4 page 4) according to the type of opening required.

**Note:** if the gate brackets are to be pre-installed (front and rear) without the presence of the ram, you must also consult the indications in figure 9.

- Slide off the worm screw protective cover (the screw, lead nut and adjustable safety rings will now be exposed)
- Rotate the worm screw lead nut (part. 8 fig. 2) until it reaches **15 mm** from the end of the closing direction travel distance and rotate the mechanical travel limits '**5**' and '**9**' along the screw to their optimum position.

- Fix the ram to the rear mooring bracket '4' (fig. 2 page 3).
- Move the ram to its normal operating position, rest the head against the gate and mark the position of the front bracket '11'.

**Note:** Make sure the operator is perfectly level (using a spirit level).

- position the front holding bracket (fig. 8 page 5).
- The front bracket may be fixed in the following positions:
  - on the gate frame or on a horizontal cross beam;
  - if this is not possible, fix a reinforcing plate to the gate structure and then fasten the front bracket onto the reinforcing plate.
- Insert the retaining pin of the worm screw '8' into the front bracket '1' and fasten down using the supplied washer and **M6** screw (fig. 2 page 3).
- With the motor released move it manually to the fully open position and check that all the components work correctly.
- Once you have located the opening and closing points, position the mechanical travel limits and tighten them down using the hexagonal and grub screws. This will guarantee a secure position for the travel limit and allow the automatic repositioning function to work correctly. Therefore make sure the position is correct with respect to the opening position and that the screws are well fastened down.
- Carry out a series of checks moving the gate manually.
- Carry out the electrical connection (see 'Electronic programmer').
- Slide the protective cover '6' over the worm screw and fasten it to the reduction unit using the two **M6** screws ('13' fig. 2).

**WARNING:** make sure that once you have installed the ram the anti-dust protective sheaths are pointing towards the inside of the drive rod cover (as shown in figure 2a) and not towards the outside.

- Make sure that the manual release mechanism cover is closed, remove the key and store it in a safe and easily reachable place.
- With the **BLESOL** and a gate larger than **3,5 m to 4 m** in width, an electric locking device must be fitted to ensure that the gate is blocked when it is closed.

**Important!** The model is fitted with adjustable mechanical travel limits '5' (gate open) and '9' (gate closed). Install and move the travel limits '5' and '9' to the desired opening and closing positions then tighten them carefully using the supplied screws, nuts and grub screws.

### MANUAL RELEASE MECHANISM (fig. 6)

Releasing the gate should only be carried out when the motor has stopped so that the gate can be manoeuvred manually during blackouts.

To release the gate use the key supplied with the appliance. It should be stored in a safe and easily reachable place.

#### To release the gears:

- rotate up the key protection cover;
- insert the release key and rotate it **180 degrees** clockwise;
- remove the release mechanism cover;
- rotate the orange release lever **90 degrees** clockwise;
- in this position the gears are released and the gate can be manoeuvred manually
  - if you wish to leave the gears released, just close the lock cover.

#### To lock the gears:

- carry out points 'e' to 'a' and then remove the key.

**Note:** To make the operation easier the gate can be moved slightly if required. Don't force the locking mechanism, if you encounter resistance move the gate slightly to allow the cogs to slot together more easily within the geared motor.

### ELECTRICAL CONNECTION

#### Important remarks

- After having installed the device, **and before powering up the programmer**, release the door (manual release mechanism) and move it manually, checking that it moves smoothly and has no unusual points of resistance.
- The presence of the electrical current sensor does not dispense with the obligation to install photoelectric cells and other safety devices foreseen by the safety standards in force.
- Before connecting the appliance make sure that the voltage and frequency rated on the data plate conform to the mains supply.



- The motor's power cable must be made of polychloroprene in conformity with the international standard **60245 IEC 57** (e.g. **3 x 1.5 mm<sup>2</sup>** H05RN-F).



- The cable may only be replaced by qualified technicians.
- An all pole trip switch with at least **3 mm** between the contacts must be installed between the unit and the mains supply.

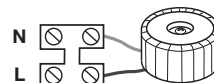


- Don't use cables with aluminium conductors; don't solder the ends of cables which are to be inserted into the binding posts; use cables marked **T min 85°C** and resistant to atmospheric agents.

- The terminal wires must be positioned in such a way that both the wire and the insulating sheath are tightly fastened.

### POWER SUPPLY CONNECTION 230 Vac

- Connect the control and security device wires
- Run the mains power supply to the programmer and connect it to the **separate two-way** terminal board that is already connected to the transformer.



### PREPARING THE MOTOR CONNECTION WIRES (fig 10-11)

- The kit contains **10 metres** of 6-wire cable that should be cut according to the needs of the installation.
- Run the power cable to the appliance.
  - rotate up the key protection cover, insert the release key and rotate it **180 degrees** clockwise;
  - remove the cover '1';
  - unscrew the screws '2' and remove the LED protection cover '3' making sure that you do not overstretch the LED cable. The ideal position is marked 'ok' in the drawing;
  - pass the cable '4' through the cable clamp '5'.
- Connect the wires of motor 'M1' and encoder '1' to the electronic programmer six-way terminal board.
- You must scrupulously respect the motor connection sequence between the motors and the programmer. The order of the binding post connections 1 to 6 is identical on both.

#### Motor 1

- 1-2 Motor power supply 1
- 3-4-5-6 Encoder signal input 1

#### Motor 2

- 1-2 Motor power supply 2
- 3-4-5-6 Encoder signal input 2

- Fasten down the cable clamp '2'; replace the LED protection cover '3', reposition the cover '1' and lock it.
- Repeat the operation for the second motor and the second encoder.

### Electronic programming unit

Instructions for programming the ECU and battery powered operation can be found in the **MULTI-ECU SOFTWARE** manual **ZVL608** supplied with the automation.

### MAINTENANCE

To use the **36 month** or **50000 manoeuvre** guarantee, read the following notes carefully.

**Attention!** Before carrying out any cleaning or maintenance operations make sure the power is disconnected at the mains, the motor power cables are disconnected and the batteries have been disconnected.


Eventual repair work must be carried out by specialised personnel using original spare parts.

The motor does not normally require particular maintenance; in any case the **36 month** or **50000 manoeuvre** guarantee is only valid if the following controls have been observed and eventual maintenance has been carried out to the machine 'hinged gate':

- periodically check the moving parts for wear and tear and grease if required, paying particular attention to the never ending screw pos. 7 fig. 2, using lubricants which maintain their friction levels unaltered throughout time and are suitable for temperatures of **-20 to +70°C**.
- periodically check the correct operation of all safety devices (photoelectric cells, safety edges etc.);
- check the battery charge level.

These checks must be written down as they are paramount in validating the guarantee.

## ATTENTION! CONSIGNES DE SÉCURITÉ IMPORTANTES

IL EST IMPORTANT POUR LA SÉCURITÉ DES PERSONNES D'OBSERVER LES INSTRUCTIONS SUIVANTES: LIRE ATTENTIVEMENT LES CONSIGNES SUIVANTES AVANT DE PROCÉDER AU MONTAGE. PORTER UNE ATTENTION PARTICULIÈRE À TOUTES LES CONSIGNES MISES EN ÉVIDENCE PAR LES PICTOGRAMMES  FIGURANT DANS LE PRÉSENT LIVRET D'INSTRUCTIONS ORIGINAL. LE NON-RESPECT DE CES CONSIGNES POURRAIT COMPROMETTRE LE BON FONCTIONNEMENT DU SYSTÈME ET CRÉER DES SITUATIONS DE GRAVE DANGER POUR L'OPÉRATEUR ET LES UTILISATEURS DU SYSTÈME. CONSERVER CETTE NOTICE POUR POUVOIR LA CONSULTER ULTÉRIEUREMENT.

- Ce livret est destiné à des personnes titulaires d'un certificat d'aptitude professionnelle pour l'installation des 'appareils électriques' et requiert une bonne connaissance de la technique appliquée professionnellement, ainsi que des normes en vigueur.

Les matériels utilisés doivent être certifiés et être adaptés aux conditions atmosphériques du lieu d'implantation. Les travaux de maintenance doivent être effectués par un personnel qualifié.

- Les appareils décrits dans le présent livret ne doivent être destinés qu'à l'utilisation pour laquelle ils ont été expressément conçus, c'est-à-dire à 'La motorisation de portails battants à un ou deux vantaux'.



**ATTENTION!** Il est impératif d'installer les butées mécaniques d'arrêt des vantaux (fig. 5, pos. 1, 2 et 3).

## CONSIGNES GÉNÉRALES DE SÉCURITÉ

Il appartient à l'installateur de vérifier les conditions de sécurité ci-dessous:

- 1) L'installation doit se trouver suffisamment loin de la route pour ne pas constituer de risque pour la circulation;
- 2) L'opérateur doit être installé à l'intérieur de la propriété et le portail ne doit pas s'ouvrir sur le domaine public;
- 3) Le portail automatisé est affecté principalement au passage de véhicules. Si possible, prévoir une entrée séparée pour les piétons;
- 4) Les organes de commande doivent être placés de façon qu'ils soient bien en vue, à une hauteur oscillant entre **1,5 m** et **1,8 m** et hors du rayon d'action du portail. En outre, ceux placés à l'extérieur doivent être protégés de manière à empêcher toute utilisation non autorisée.
- 5) Il est conseillé de signaler l'automatisation du portail par des panneaux de signalisation (comme celui indiqué en figure) placés bien en vue. Dans l'hypothèse où l'automatisme serait affecté exclusivement au passage de véhicules, il faudra prévoir deux panneaux d'interdiction de passage aux piétons (l'un à l'intérieur et l'autre à l'extérieur);
- 6) En outre, ceux placés à l'extérieur doivent être protégés de manière à empêcher toute utilisation non autorisée. Si nécessaire, l'indiquer sur le panneau;
- 7) Si le vantail, une fois qu'il est complètement ouvert, se trouve très proche d'une structure fixe, créant un espace de moins de **500 mm**, ce dernier devra être sécurisé par une barre palpeuse anti-coincement.
- 8) Il est de règle de protéger les accès latéraux du système au moyen de couples de cellules photoélectriques branchés à l'entrée **FS** (stop), voir l'exemple d'installation, composant 14 page 2.
- 9) En cas d'un quelconque doute sur la sécurité de l'installation, interrompre la pose et contacter le distributeur du matériel.



## DESCRIPTION TECHNIQUE

**BLEGOS** Opérateur électromécanique **24 Vdc** autobloquant pour portails battants allant jusqu'à **2,5 m** par vantail d'un poids maximum de **300 kg**.

**BLESOL** Opérateur électromécanique **24 Vdc** autobloquant pour portails battants allant jusqu'à **3,5 m** par vantail d'un poids maximum de **400 kg**. Il peut être appliqué sur portails allant jusqu'à **4 m** par vantail en ajoutant une serrure électrique pour garantir le verrouillage du portail.

- Moteur alimenté avec une tension maxi. **28 Vdc** avec encodeur intégré.
- Réducteur autobloquant sous caisson étanche en AL moulé sous pression. Il renferme en soi un train d'engrenages raccordé à une vis sans fin en acier; la rotation de celle-ci fait appel à un système à double roulement.
- Le système de déverrouillage, qui permet d'effectuer la manœuvre d'urgence, est extrêmement efficace en toute condition, et est protégé par un carter extrêmement robuste en matière plastique antichoc et fermant à clé.
- Logement bornier pour le câblage avec câble Cardin CABPC10, doté de couvercle et de presse-étoupe incorporé.
- Finition des composants de couverture en aluminium peinture poudre.
- Pattes et éléments de liaison en acier galvanisé.

## CONSIGNES POUR L'UTILISATEUR



**Attention!** Seulement pour les clients de **EU - Marquage WEEE**.

Ce symbole indique l'obligation de ne pas éliminer l'appareil, à la fin de sa durée de vie, avec les déchets municipaux non triés et de procéder à sa collecte sélective. Par conséquent, l'utilisateur doit remettre l'appareil à un centre de collecte sélective des déchets électroniques et électriques ou au revendeur qui est tenu, lorsqu'il fournit un nouvel appareil, de faire en sorte que les déchets puissent lui être remis, sur une base de un pour un, pour autant que l'appareil soit de type équivalent à celui qu'il fournit.

La collecte sélective des équipements électriques et électroniques en vue de leur valorisation, leur traitement et leur élimination dans le respect de l'environnement contribue à éviter la nocivité desdits équipements pour l'environnement et pour la santé et à encourager leur recyclage. L'élimination abusive de l'équipement de la part du détenteur final comporte l'application des sanctions administratives prévues par les normes en vigueur dans l'État Membre d'appartenance.

Durant la manœuvre, contrôler le mouvement du portail et actionner, en cas de danger, le dispositif d'arrêt d'urgence (STOP).

En cas d'urgence, le portail peut être déverrouillé manuellement au moyen de la clé de déverrouillage expressément conçue à cet effet et fournie en dotation (voir déverrouillage manuel à la page 4).

## INSTRUCTIONS POUR L'INSTALLATION

L'organe de commande minimum requis est une boîte à boutons OUVREURE-STOP-FERMETURE; celle-ci devra être installée impérativement hors de portée de mineurs, notamment des enfants, et hors du rayon d'action du portail.

Avant de réaliser l'installation, s'assurer de l'efficacité des parties fixes et mobiles de la structure à automatiser et de la conformité de celle-ci aux normes en vigueur. Dans cet objectif, s'assurer de la rigidité du tablier du portail (si nécessaire renforcer la structure) et du bon fonctionnement des pivots (il est conseillé de graisser toutes les parties mobiles avec un lubrifiant qui maintient au fil des années les caractéristiques de friction et qui est adapté à des températures oscillant entre **-20° et +70°C**).

- Respecter les jeux fonctionnels entre parties fixes et mobiles:
  - laisser un espace de **30 mm** min. entre le portail et le pilier de support sur toute la hauteur et sur la totalité de l'arc d'ouverture du portail,
  - contrôler que l'espace entre le portail et le sol ne soit jamais supérieur à **30 mm** sur la totalité de l'arc d'ouverture du portail.
- Les panneaux des vantaux ne doivent pas présenter d'ouvertures qui permettent le passage de la main ou du pied.
- Contrôler l'emplacement correct des pentures et des gonds, leur bon état et leur lubrification (il est important que les gonds supérieur et inférieur soient en aplomb l'un par rapport à l'autre).
- Prévoir une gaine pour le passage des câbles électriques en fonction des dispositifs de commande et de sécurité (voir exemple d'installation).
- Contrôler que l'opérateur soit proportionné aux dimensions du portail et à la fréquence d'utilisation (facteur de marche page 20).

## MONTAGE

Le dispositif peut être monté aussi bien à **gauche** qu'à **droite** du passage. .

- Fermer le vantail ou les vantaux.
- Fixer la patte postérieure, fournie avec douille insérée, au pilier (fig.7 page 5) en respectant les cotes 'A' et 'B' (fig. 4 page 4), après avoir contrôlé la position de la penture du portail par rapport au pilier (cote 'C' fig. 4 page 4) et en fonction du type d'ouverture à réaliser.

**Remarque:** en cas de pré-montage des pattes (postérieure et antérieure) sans la présence du piston, voir également les indications en figure 9.

- Retirer le carter de la vis (tout le système vis, noix et butées de sécurité réglables s'avérera à ce point découvert).
- Déplacer la noix de l'opérateur (dét. 8 fig. 2) de façon à la faire arriver à **15 mm** de la fin de la course en fermeture et placer les butées mécaniques '5' et '9' (fig. 2) situées sur la vis, en les faisant tourner, dans une position optimale.
- Assembler l'opérateur à la patte postérieure '4' au moyen de l'axe '1' (fig. 2 page 3).

- Placer l'opérateur en position normale de fonctionnement et poser la patte antérieure '11' contre le portail. Marquer ensuite sa position.  
**N.B.:** positionner l'opérateur parfaitement en horizontal et vérifier son horizontalité au moyen d'un niveau à bulle.
- Fixer la patte de fixation antérieure (fig. 8 page 5).
- La patte doit être fixée aux endroits suivants:
  - à la structure portante du portail ou à la traverse du portail,
  - si la fixation aux éléments susmentionnés n'est pas possible, il est préférable de fixer au portail une plaque qui servira ensuite de support.
- Engager ensuite le pivot de la noix '8' dans le trou prévu à cet effet sur la patte '11' et bloquer au moyen de la rondelle et vis M6 (fig. 2 page 3).
- Débrayer l'opérateur, ouvrir le vantail et s'assurer du bon fonctionnement de tous les éléments.
- Déterminer les positions d'ouverture et de fermeture, positionner les butées mécaniques sur la vis et les bloquer en serrant à fond et les bloquer en serrant à fond les vis de fixation prévues à cet effet, y compris la vis sans tête. Celles-ci sont garantes d'une position de fin de course sûre pour le fonctionnement de l'opérateur, ce qui permet la réalisation de l'auto-programmation du système d'automatisation. Donc, s'assurer de leur position correcte en fonction de l'ouverture souhaitée et leur blocage sur la vis.
- Faire quelques manœuvres en manuel pour vérifier le bon fonctionnement du système.
- Compléter les branchements électriques (voir programmeur électronique).
- Embrayer de nouveau et lancer quelques manœuvres en automatique.
- Remettre le carter '6' à sa place et le fixer sur le réducteur avec les 2 vis M6 ('13' fig. 2).

**ATTENTION:** une fois que l'opérateur a été installé, faire attention à ce que la protection anti-poussière soit dirigée vers l'intérieur du carter (comme le montre la figure 2a) et non pas vers l'extérieur.

- Celles-ci sont garantes d'une position de fin de course sûre pour le fonctionnement de l'opérateur, ce qui permet la réalisation de l'auto-programmation du système d'automatisation. Retirer la clé et la garder à un endroit sûr et aisément accessible.
- Pour l'opérateur **BLESOL** avec un vantail supérieur à **3,5 m** jusqu'à un maximum de **4 m**, il est nécessaire d'installer une serrure électrique pour garantir le verrouillage du vantail en fermeture.

**Important!** Ce modèle est doté de butées mécaniques réglables '5' (vantail ouvert) et '9' (vantail fermé). Installer les butées mécaniques '5' et '9' aux points d'ouverture et de fermeture qui conviennent. Ensuite, bloquer chaque butée avec les vis, les écrous et les vis sans tête fournis en dotation.

## DÉVERROUILLAGE MANUEL (fig. 6)

Le déverrouillage doit être effectué exclusivement avec moteur arrêté par suite d'une coupure de courant, afin de pouvoir manœuvrer manuellement le portail. Pour déverrouiller le vantail du portail, se servir de la clé fournie en dotation avec l'appareil. Celle-ci doit être gardée à un endroit sûr et aisément accessible.

### Pour déverrouiller:

- a) pivoter la protection de la serrure;
  - b) engager la clé de déverrouillage et la tourner de **180°** dans le sens des aiguilles d'une montre;
  - c) ouvrir la trappe du système de déverrouillage;
  - d) faire tourner le petit levier orange du système de déverrouillage de **90°** dans le sens des aiguilles d'une montre;
  - e) dans cette position, le système est débrayé et le portail peut être manœuvré manuellement;
- pour maintenir le moteur débrayé, refermer la trappe.

### Pour verrouiller:

- effectuer les opérations de 'e' à 'a' et retirer la clé.

**Remarque:** pour faciliter l'opération de réarmement, bouger un peu le vantail. Ne pas forcer. En cas de résistance, déplacer un peu le portail de façon à faciliter la mise en prise des dents des roues dentées à l'intérieur du réducteur.

## BRANCHEMENT ÉLECTRIQUE

### Consignes importantes

- Après avoir monté le dispositif, et **avant de mettre sous tension la centrale**, contrôler en manœuvrant manuellement le portail (avec moteur débrayé), qu'il n'y ait pas de points de résistance particulièrement prononcés.
- Le montage du senseur de courant ne dispense pas d'installer les cellules photoélectriques ou autres dispositifs de sécurité **prévus par les normes en vigueur**.
- Avant d'effectuer le branchement électrique, contrôler que la tension et la fréquence indiquées sur la plaquette signalétique correspondent aux données du réseau d'alimentation électrique.



- Le câble d'alimentation doit être en caoutchouc et du type **60245 IEC 57** (ex. **3 x 1.5 mm<sup>2</sup> H05RN-F**).

- Le remplacement du câble d'alimentation doit être effectué par un personnel qualifié.



- Entre la centrale de commande et le réseau doit être interposé un interrupteur omnipolaire avec ouverture des contacts d'au moins **3 mm**.

- Ne pas utiliser de câble avec des conducteurs en aluminium; ne pas étamer l'extrémité des câbles à insérer dans le bornier; utiliser un câble marqué **T min. 85°C** résistant à l'action des agents atmosphériques.



- Les conducteurs devront être fixés à proximité du bornier de manière telle que la fixation maintiennent aussi bien l'isolation que le conducteur.

## BRANCHEMENT DE L'ALIMENTATION DE LA CENTRALE 230 Vac

- Brancher les fils de commande et ceux qui proviennent des dispositifs de sécurité.
- Tirer le câble d'alimentation générale jusqu'au programmeur et le brancher au bornier à deux voies qui est déjà relié au primaire du transformateur.



## PRÉPARATION DU CÂBLE DE BRANCHEMENT DU MOTEUR (fig 10-11)

- Le kit contient un câble de **10 m** à six pôles à couper selon les particularités de l'installation.
- Tirer le câble de branchement jusqu'à l'appareil:
  - pivoter la protection de la serrure, engager la clé et la tourner de **180 degrés** dans le sens des aiguilles d'une montre;
  - enlever la trappe '1';
  - Dévisser les vis '2' et enlever le couvercle de protection du voyant LED '3' en faisant attention à ne pas tirer excessivement sur le câble LED. La position idéale est indiquée par 'ok' sur la figure;
- Faire passer le câble '4' à travers le presse-étoupe '5'.
- Brancher les fils du moteur 'M1' et l'encodeur '1' sur le bornier à six voies '6'.
- Respecter scrupuleusement la séquence de connexion des moteurs à la centrale; l'ordre des bornes 1...6 est le même sur le moteur et sur la centrale.

### Moteur 1

- 1-2 Alimentation moteur 1
- 3-4-5-6 Entrées pour signaux encodeur 1

### Moteur 2

- 1-2 Alimentation moteur 2
- 3-4-5-6 Entrées pour signaux encodeur 2

- Serrer à fond l'écrou du presse-étoupe '5', appliquer le couvercle de protection sur le voyant LED '3', remettre la trappe '1' à sa place et la fermer à clé.
- Répéter cette opération pour les deuxièmes moteur et encodeur.

### Programmeur électronique

Pour la programmation électronique et fonctionnement à batterie, consulter la notice logiciel **MULTI-ECU ZVL608** fourni avec l'automatisme.

## MAINTENANCE

Pour bénéficier de la garantie de **36 mois** ou de **50000 manœuvres**, lire attentivement ce qui suit.

**Attention!** Avant une quelconque opération de nettoyage ou de maintenance, mettre l'appareil hors tension, couper l'alimentation du moteur et débrancher les batteries.


Les éventuelles réparations devront être effectuées par un personnel spécialisé qui devra prendre soin de monter exclusivement des pièces détachées d'origine et certifiées.

Généralement, le moteur ne nécessite pas de maintenances particulières. Dans tous les cas, la garantie donnée pour **36 mois** ou **50000 manœuvres** ne s'appliquera que dans la mesure où les contrôles et les interventions suivants auront été effectués sur la machine '**portail battant**':

- contrôler régulièrement l'état d'usure des pivots et graisser éventuellement toutes les parties mobiles, notamment la vis sans fin, pos. 7 fig. 2, avec un lubrifiant qui maintient au fil des années ses qualités lubrifiantes et qui est adapté à des températures oscillant entre **-20° et +70°C**;
- contrôler régulièrement le fonctionnement des dispositifs de sécurité (cellules photoélectriques, barres palpeuses, etc ...);
- vérifier le niveau de charge des batteries.

Ces contrôles doivent être documentés car ils sont indispensables pour pouvoir bénéficier de la garantie.

## ACHTUNG! WICHTIGE SICHERHEITSHINWEISE

ES IST FÜR DIE PERSONENSICHERHEIT VON GRÖSSTER WICHTIGKEIT, DIESEN ANWEISUNGEN FOLGE ZU LEISTEN: VOR DER INSTALLATION SOLLTEN DIE NÄCHSTEHENDEN HINWEISE AUFMERKSAM GELESEN UND FÜR SPÄTERE VERWENDUNG AUFBEWAHRT WERDEN. BESONDERE AUFMERKSAMKEIT SOLLTE ALLEN IN DIESER ORIGINALBEDIENUNGSANLEITUNG ABGEBILDETEN WARN- UND HINWEISSCHILDERN  GEWIDMET WERDEN. DEREN NICHTBEACHTUNG KÖNNTE DEN ORDENTLICHEN BETRIEB DES SYSTEMS BEEINTRÄCHTIGEN UND AKUTE GEFAHRENSITUATIONEN FÜR DEN BEDIENER UND DIE BENUTZER DES SYSTEMS VERURSACHEN.

- Das vorliegende Handbuch wendet sich an Personen, die zur Installation von ‚Elektrogeräten‘ befähigt sind und setzt gute technische Kenntnisse und die Kenntnis der geltenden Vorschriften voraus.  
Die verwendeten Materialien müssen zertifiziert sein und für die Umweltbedingungen der Installation geeignet sein und die Wartungsarbeiten müssen von qualifiziertem Fachpersonal ausgeführt werden.
- Die hier beschriebenen Geräte dürfen nur für die Verwendung eingesetzt werden, für die sie ausdrücklich konzipiert wurden, d.h. ‚Den Antrieb von Drehtoren mit einem oder zwei Torflügeln‘.



**ACHTUNG!** Es sollte immer der mechanische Endanschlag der Torflügel installiert werden (Abb. 5; Pos. 1, 2, 3).

## ALLGEMEINE BETRACHTUNGEN ZUR SICHERHEIT

Es unterliegt der Verantwortung des Installateurs, die nachstehenden Sicherheitsbedingungen zu überprüfen:

- 1) Die Installation sollte einen ausreichenden Abstand von der Straße haben, so dass sie keine Gefahr für den Straßenverkehr darstellt.
- 2) Der Antrieb muss innerhalb des Privatgeländes installiert und das Tor darf nicht in Richtung öffentlichen Eigentums geöffnet werden.
- 3) Die Torautomatisierung ist prinzipiell für die Durchfahrt von Autos konzipiert worden. Wenn möglich sollte für die Fußgänger ein eigener Eingang geschaffen werden.
- 4) Die Bedienungsschalter sollten gut sichtbar auf eine Höhe von **1,5 bis 1,8 m** aber außerhalb des Aktionsradiuses des Tores installiert werden. Desweiteren sollten die außen installierten Bedienungsschalter durch eine Schutzvorrichtung vor unzulässiger Bedienung geschützt werden.
- 5) Es ist wichtig die Automatisierung durch gut sichtbare Hinweisschilder (wie in der Abbildung angezeigt) kenntlich zu machen. Falls die Automatisierung nur für die Durchfahrt von Autos vorgesehen ist, müssen zwei Schilder mit dem Hinweis auf Durchgangsverbot für Fußgänger intern und extern angebracht werden.
- 6) Der Benutzer sollte sich bewusst sein, dass Kinder oder Haustiere nicht am Tor spielen oder verweilen dürfen. Falls nötig sollte dies auf dem Hinweisschild angezeigt werden.
- 7) Falls der Torflügel sich bei seiner vollständigen Öffnung einer festen Struktur nähert, muss ein Freiraum **weniger als 500 mm** im Arbeitsbereich des Torflügels gelassen werden. Dieser Raum muss von einer Sicherheitsleiste zum Schutz vor Quetschungen geschützt werden.
- 8) Die seitlichen Zugriffe des Systems mit an den Stop-Eingang (FS) angeschlossenen Lichtschrankenpaaren sollten geschützt werden, siehe Installationsbeispiel, Komponente 14 auf Seite 2.
- 9) Bei irgendwelchen Zweifeln bezüglich der Sicherheit bei der Installation, die Arbeit einstellen und sich an den Vertrieb der Produkte wenden.



## TECHNISCHE BESCHREIBUNG

**BLEGOS** Selbstverriegelnder elektromechanischer Antrieb **24 Vdc** für Torflügel von bis zu **2,5 m, 300 kg** je Torflügel.

**BLEGOS** Selbstverriegelnder elektromechanischer Antrieb **24 Vdc** für Torflügel von bis zu **3,5 m, 400 kg** je Torflügel (bis zu **4 m**, mit zusätzlich einer Elektroverriegelung zur sicheren Verriegelung bei geschlossenem Flügel möglich).

- Motor mit Stromversorgungsspannung von max. **28 Vdc** und eingebautem Encoder.
- Selbsthemmendes Getriebe mit wasserdichtem ALU-Druckgussgehäuse, in dem ein Getriebezug in Verbindung mit einer Endlosschraube aus Stahl, dessen Drehung von einem Kugellagersystem getragen wird, arbeitet.
- Das Entriegelungssystem zur Gewährleistung der Notfallbedienungen ist unter allen Bedingungen äußerst effizient und wird von einem sehr widerstandsfähigen Schutzgehäuse aus schlagfestem Kunststoff mit Schlüsselschloß geschützt.
- Klemmleistenfach zur Verkabelung mit Cardin Kabel CABPC10 mit Schutzabdeckung und eingebauter Kabelzwinde ausgestattet.
- Abdeckungskomponenten aus pulverbeschichtetem Aluminium.
- Haltebügel und Kupplungselemente aus verzinktem Stahl.

## HINWEISE FÜR DEN BENUTZER



**Achtung!** Nur für EG-Kunden – **WEEE-Kennzeichnung**.

Das Symbol zeigt an, dass das Produkt am Ende seines Lebenszyklus getrennt von anderen Abfällen gesammelt werden muss. Der Benutzer muss daher das Gerät in geeignete Zentren für die getrennte Sammlung von Elektronik- und Elektroschrott bringen oder zum Zeitpunkt des Erwerbs eines neuen Geräts gleicher Art im Verhältnis eins zu eins beim Händler abgeben.

Die geeignete getrennte Sammlung für die Zuführung zum Recycling, zur Aufbereitung und zur umweltfreundlichen Entsorgung trägt dazu bei, mögliche negative Auswirkungen auf die Umwelt und die Gesundheit zu vermeiden und fördert das Recycling der Materialien. Die widerrechtliche Entsorgung des Produkts durch den Besitzer führt zur Anwendung der von den geltenden Vorschriften im Mitgliedstaat der Europäischen Gemeinschaft vorgesehenen Verwaltungsstrafen.

Während der Betätigung ist die Torbewegung zu beobachten. Bei Gefahr muss die Notstopvorrichtung (STOP) betätigt werden. Bei Notfälle kann das Tor manuell mit einem speziellen Entriegelungsschlüssel, der mit zur Ausstattung gehört, entriegelt werden (siehe manuelle Entriegelung S. 4).

## INSTALLATIONSANLEITUNGEN

Die Minimalbefehle, die installiert werden können, sind OFFNEN-STOP-SCHLIESSEN. Diese Befehle müssen von einer Stelle ausführbar sein, die sich außerhalb des Aktionsradiuses des Tores befindet und für Kinder und Minderjährige unzugänglich ist. Vor der Installation ist zu überprüfen, dass die zu automatisierende Einrichtung in ihren festen und beweglichen Teilen einwandfrei funktioniert und entsprechend den geltenden Richtlinien ausgeführt wurde.

Anschließend ist die ausreichende Robustheit des Torrahmens (falls notwendig die Struktur verstärken) und die gute Funktionsweise der Bolzen (es ist ratsam alle beweglichen Teile mit Schmiermitteln zu schmieren, die die Reibungseigenschaften über die Zeit gleichhalten und für einen Temperaturbereich von **-20°C bis +70°C** geeignet sind) sicherzustellen.

- Die Sicherheitsfreiräume zwischen den festen und beweglichen Teilen kontrollieren:
  - auf der gesamten Höhe und Öffnungsweite der Tores einen Freiraum von min. **30 mm** zwischen dem Tor und dem Torpfeiler lassen;
  - sich vergewissern, dass der Raum zwischen Tor und Boden auf der gesamten Öffnungsweite der Tores niemals mehr als **30 mm** beträgt.
- Die Torflügelflächen sollten keine offenen Stellen aufweisen, die den Durchlass von Händen oder Füßen gestatten.
- Die exakte Positionierung der Bolzen und Scharniere, deren guten Erhaltungszustand und Schmierung (es ist wichtig, dass das obere und untere Scharnier lotrecht zueinander stehen) kontrollieren.
- Den Kabelverlauf gemäß den Installationserfordernissen der Steuer- und Sicherheitsvorrichtungen gemäß den Sicherheitsnormen (siehe Anlagenart Abb. 1, S. 2) vorbereiten.
- Sicherstellen, dass der Antrieb der Torgröße und der Gebrauchsfrequenz (Arbeitsintermittenz Seite 20) proportional ist.

## MONTAGEVERFAHREN

Die Vorrichtung kann sowohl auf der **linken** als auch auf der **rechten** Seite der Einfahrt angebracht werden.

- Den oder die Torflügel schließen.
- Nachdem die Stellung des Torgelenkes im Verhältnis zum Pfeiler überprüft worden ist (Höhe, **C** Abb. 4, S. 4) und gemäß der Öffnungsweite des Tores, den hinteren Haltebügel mit eingesetzten Buchse so am Pfeiler befestigen (Abb. 7, S. 5), dass die Höhen **A** und **B** (Abb. 4, S. 4) dabei beachtet werden.

**Hinweis:** Bei einer Vorinstallation der Bügel (hinten und vorne) ohne Vorhandensein des Kolbens sind auch die Angaben in Abb. 9 zu berücksichtigen.

- Das Schutzgehäuse von der Endlosschraube abziehen (das gesamte System der Schraube, Schnecke, einstellbaren Sicherheitssperren wird nun sichtbar).
- Die Schneckenschraube des Antriebes (Teil 8, Abb. 2) bis auf **15 mm** vor die vollständige Schließung drehen und die mechanischen Anschläge **5** und **9** (Abb. 2) durch Drehung auf der Schraube in die optimale Position bringen.

- Mit dem dafür vorgesehenen Bolzen ,1' den Antrieb am hinteren Haltebügel befestigen ,4' (Abb. 2).
- Den Antrieb in die normale Betriebsstellung bringen, wobei der vordere Haltebügel ,11' an das Tor gebracht und dessen Position angezeichnet werden muss.  
**Anmerkung:** Den Antrieb unter Zuhilfenahme einer Wasserwaage vollkommen waagrecht positionieren.
- Den vorderen Befestigungsbügel anbringen (Abb. 8 S. 5).
- Der Bügel muss an den folgenden Punkten befestigt werden:
  - an der tragenden Torstruktur oder am Querträger des Tores;
  - im Falle, dass diese Möglichkeiten nicht bestehen sollten, ist es ratsam, am Tor eine zusätzliche Trägerplatte anzubringen.
- Den Bolzen der Schnecke ,8' in das Loch des Bügels ,11' einsetzen und mit der Unterlegscheibe und der Schraube **M6** blockieren (Abb. 2 S. 3).
- Den Antrieb entriegeln und die Torflüge öffnen und die exakte Betriebsweise aller Teile überprüfen.
- Nachdem die Schließungs- und Öffnungspositionen festgestellt wurden, die mechanischen Endanschläge auf der Schraube in Position bringen und diese dann durch das Eindrehen bis zum Anschlag der dafür vorgesehenen Schraube blockieren. Diese gewährleisten den Endanschlägen eine für die Funktion des Antriebes festgelegte Position und ermöglichen die automatische Selbstprogrammierung des Automatisierungssystems.  
Aus diesem Grunde muss deren perfekte Position gemäß der gewünschten Öffnung und deren perfekte Blockierung auf der Schraube überprüft werden.
- Zur Überprüfung von Hand einige Betätigungen ausführen.
- Die elektrischen Anschlüsse vollständig ausführen (siehe elektronische Steuerung).
- Erneut blockieren und einige automatische Betätigungen ausführen lassen.
- Das Schutzgehäuse ,6' in dessen Sitz einsetzen und auf dem Getriebe mit den 2 Schrauben **M6** (,13' Abb. 2).

**VORSICHT:** Bitte darauf achten, dass der Staubschutz nach der Installation des Antriebs zur Innenseite des Gehäuses (wie der Abbildung 2a angezeigt) und nicht nach außen gerichtet ist.

- Sich vergewissern, dass die Abdeckung der Entriegelung geschlossen ist und der Schlüssel abgezogen und an einem sicheren und leicht zugänglichen Ort aufbewahrt wird.
- Für einen **BLESOL** Antrieb mit einer Länge größer als **3,5 m** bis **4 m** wird die Anwendung eines Elektroschlusses zur Gewährleistung der Blockierung des Torflügels im geschlossenen Zustand notwendig.

**Wichtig!** Das Modell ist mit einstellbaren mechanischen Endanschlägen ,5' (geöffnete Torflügel) und ,9' (geschlossene Torflügel) ausgestattet. Die Befestigungsschrauben lösen und die Ringe ,7' und ,9' jeweils an die passenden Öffnungs- und Schließpunkte bringen und dann jeden einzelnen mit seiner jeweiligen Schraube, Mutter und Gewindestift blockieren.

### MANUELLE ENTRIEGELUNG (Abb. 6)

Die Entriegelung darf nur bei stillstehendem Motor zur Ausführung der Notfallbetätigung bei Stromausfall ausgeführt werden. Zur Entriegelung des Torflügels sollte der mit der Apparatur mitgelieferte Schlüssel verwendet werden. Er muss an einem sicheren und leicht zugänglichen Ort aufbewahrt werden.

#### Zur Entriegelung:

- die Abdeckung des Schlosses drehen;
- den Entriegelungsschlüssel einstecken und um **180 Grad** im Uhrzeigersinn drehen;
- die Abdeckung der Entriegelung entfernen;
- den Entriegelungshebel um **90 Grad** im Uhrzeigersinn drehen;
- In dieser Stellung ist das System entriegelt und die Torflügel kann von Hand betätigt werden;
  - wenn der Motor weiterhin entriegelt bleiben soll, die Abdeckung schließen.

#### Zur erneuten Blockierung:

- Die Handlungsabläufe von ,e' nach ,a' ausführen und den Schlüssel herausziehen.

**Anmerkung:** Um die Rückstellung zu vereinfachen, braucht der Torflügel nur leicht bewegt zu werden. Keine Gewalt anwenden. Falls ein Widerstand bei der Bewegung auftritt, zur Erleichterung des Ineinandergreifens der Zahnräder im Innern des Unteretzungsgetriebes das Tor leicht in seiner Stellung versetzen.

### ELEKTRISCHER ANSCHLUSS

#### Wichtige Hinweise

- Nachdem die Vorrichtung installiert wurde und **bevor die Steuerung mit Strom versorgt wird**, muss überprüft werden, dass der Torflügel bei seiner von Hand (mit entriegeltem Motor) ausgeführten Bewegung auf keine Stellen mit besonderem Widerstand trifft.
- Das Vorhandensein des Stromsensors entbindet nicht von der Verpflichtung, die von den **geltenden Bestimmungen vorgeschriebenen** Lichtschranken oder andere Sicherheitsvorrichtungen zu installieren.
- Vor der Ausführung des Elektroanschlusses sicherstellen, dass die auf dem Typenschild angegebene Spannung und Frequenz mit denen der Stromversorgungsanlage übereinstimmen.



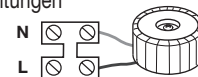
- Das Netzkabel muss aus Gummi und vom Typ **60245 IEC 57** sein (z.B. **3 x 1.5 mm² H05RN-F**).
- Der Austausch des Stromversorgungskabels muss von Fachpersonal vorgenommen werden.
- Zwischen der Steuereinheit und dem Stromversorgungsnetz muss ein allpoliger Schalter mit einem Kontaktabstand von mindestens **3 mm** zwischengeschaltet werden.
- Kein Kabel mit Aluminiumleitern verwenden; in die Klemmleiste einzuführende Kabelenden nicht verzinnen; Kabel mit der Markierung ,**T min. 85°C** - wetterbeständig' verwenden.



- Die Leitungen müssen ordnungsgemäß in der Nähe der Klemmen befestigt werden, sodass hierdurch sowohl die Isolierung als auch die Leitung blockiert werden.

### ANSCHLÜSSE 230 Vac STROMVERSORGUNG STEUEREINHEIT

- Die von der Steuerung und von den Sicherheitsvorrichtungen kommenden Kabel anschließen.
- Die allgemeine Stromversorgung zur Steuerung heranzuführen und diese dann an die schon mit dem Primärstrom des Transformators verbundene 2-Weg Anschlussklemmenleiste anschließen.



### VORBEREITUNG DES MOTORENANSCHLUSSKABELS (Abb. 10-11)

- Der Bausatz enthält ein **10 Meter** langes 6-poliges Kabel, dass entsprechend den Erfordernissen der Anlage verkürzt werden kann.
- Das Anschlusskabel an die Apparatur heranzuführen:
  - den Schutz des Schlosses beiseite drehen, den Schlüssel einstecken und um 180 Grad im Uhrzeigersinn drehen;
  - den Deckel ,1' abnehmen;
  - die Schrauben ,2' lösen und die LED-Schutzhülle ,3' abnehmen, dabei darauf achten, das LED-Kabel nicht zu überdehnen. Die ideale Position ist in der Abbildung mit ,ok' markiert.
- Das Kabel ,4' durch die Kabelverschraubung ,5' führen;
- Die Anschlusskabel des Motors ,M1' und den Encoder ,1' an die 6-Wege-Anschlussklemmenleiste anschließen.
- Die Anschlussfolge der Motoren an die Steuereinheit muss genau befolgt werden; die Reihenfolge der Anschlussklemmen 1...6 ist auf dem Motor und auf der Steuereinheit die gleiche.

#### Motor 1

- 1-2 Stromversorgung Motor 1
- 3-4-5-6 Eingänge für Signale Encoder 1

#### Motor 2

- 1-2 Stromversorgung Motor 2
- 3-4-5-6 Eingänge für Signale Encoder 2

- Die Verschlusskappe der Kabelverschraubung ,5' fest zuschrauben, die LED-Schutzabdeckung ,3' wieder aufsetzen, die Abdeckung ,1' wieder anbringen und mit dem Schlüssel verschließen.
- Der Vorgang für den zweiten Motor und den zweiten Encoder wiederholen.

### Steuerungseinheit

Anweisungen zur Programmierung der elektronische Steuereinheit und des Batteriebetriebs finden Sie in der Betriebsanleitung ,**ZVL608 MULTI-ECU SOFTWARE**' die mit dem Kit mitgeliefert wird.

### WARTUNG

Zur Nutzung der sich auf **36 Monate** oder **50000 Betätigungen** erstreckende Garantie sollten die nachstehenden Anmerkungen aufmerksam gelesen werden


**Achtung!** Bevor irgendwelche Säuberungs- oder Wartungsarbeiten ausgeführt werden, muss die Apparatur vom Netzstrom und der Motor von der Stromversorgung und Batterien getrennt werden Eventuelle Reparaturen sind von Fachpersonal und unter Verwendung von zertifizierten Originalersatzteilen auszuführen.

Der Motor bedarf keiner besonderen Wartung. In jedem Fall hat die sich auf **36 Monate** oder **50000 Betätigungen** erstreckende Garantie nur dann Gültigkeit, wenn die folgenden Kontrollen und eventuellen Wartungsarbeiten an der ,**Drehtorantrieb**'-Maschine vorgenommen werden:

- es ist ratsam alle beweglichen Teile, insbesondere die Schraube in der Position 7 Abb. 2, mit Schmiermitteln zu schmieren, die die Reibungseigenschaften über die Zeit gleichhalten und für einen Temperaturbereich von **-20°C bis +70°C** geeignet sind;
- die Funktionstüchtigkeit der Sicherheitsvorrichtungen (Lichtschranken, Sicherheitsleisten usw.) ist periodisch zu kontrollieren;
- der Ladezustand der Batterien prüfen.

Diese Überprüfungen müssen dokumentiert werden, da sie für die Inanspruchnahme der Garantie unerlässlich sind.

## ¡ATENCIÓN! INSTRUCCIONES DE SEGURIDAD IMPORTANTES

ES IMPORTANTE OBSERVAR ESTAS INSTRUCCIONES PARA GARANTIZAR LA SEGURIDAD DE LAS PERSONAS: LEER ATENTAMENTE LAS SIGUIENTES ADVERTENCIAS ANTES DE REALIZAR LA INSTALACIÓN. PRESTAR ESPECIAL ATENCIÓN A TODAS LAS SEÑALES DE AVISO  INDICADAS EN EL TEXTO DE ESTE MANUAL DE INSTRUCCIONES ORIGINAL. EL INCUMPLIMIENTO DE LAS MISMAS PODRÍA PERJUDICAR EL BUEN FUNCIONAMIENTO DEL SISTEMA. CONSERVE LAS INSTRUCCIONES PARA REFERENCIA FUTURA.

- Este manual se dirige a personas habilitadas para la instalación de 'aparatos utilizadores de energía eléctrica' y exige el buen conocimiento de la técnica, realizada profesionalmente, y de la normativa vigente. Los materiales utilizados deben estar certificados y ser idóneos para las condiciones ambientales de instalación.
- Las operaciones de mantenimiento deben ser llevadas a cabo por personal cualificado. Antes de realizar cualquier operación de limpieza o mantenimiento, desconectar el equipo de la red de alimentación eléctrica.
- Los equipos detallados en este manual de instrucciones se deben destinar únicamente al uso para el cual han sido expresamente concebidos: '**La motorización de cancelas batientes de una o dos hojas**'.

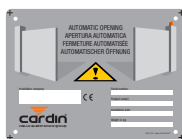


**¡CUIDADO!** Instalar siempre el tope mecánico de la hoja (pos. 1, 2, 3 fig. 5).

### ADVERTENCIAS GENERALES SOBRE LA SEGURIDAD

Es el instalador quien tiene que comprobar las siguientes condiciones de seguridad:

- 1) La instalación debe estar lo suficientemente apartada de la carretera como para no constituir un peligro para la circulación.
- 2) El actuador se debe instalar al interior de la propiedad y la cancela no debe abrirse hacia la superficie pública.
- 3) La cancela motorizada está principalmente destinada al paso de vehículos. Donde sea posible, disponer una entrada separada para los peatones.
- 4) Los mandos deben estar colocados a la vista; estos controles deben situarse a una altura de entre **1,5 y 1,8 metros** pero no dentro del radio de acción de la cancela; además los que están instalados al exterior se tienen que proteger con un dispositivo de seguridad a fin de prevenir su uso no autorizado.
- 5) Es buena regla señalar la automatización mediante las placas de advertencia (similares a la de la figura) que debe estar fácilmente visible. Si la automatización está destinada únicamente al paso de vehículos se tienen que poner dos placas de advertencia de prohibición de paso peatonal (una al interior y otra al exterior).
- 6) Enterar al usuario de que los niños o los animales domésticos no deben jugar ni estacionar cerca de la cancela. De ser necesario, indicarlo en la placa.
- 7) Si la hoja totalmente abierta se acerca a una estructura fija, hace falta dejar un espacio libre **menor de 500 mm** en la zona de acción del brazo articulado; este espacio se debe resguardar con un protector sensible antiplastamiento.
- 8) Se recomienda proteger los accesos laterales del sistema con pares de fotocélulas conectadas a la entrada de stop (**FS**), ver el ejemplo de instalación, componente 14 en página 2.
- 9) En caso de dudas sobre la seguridad de la instalación, no proceder, sino dirigirse al distribuidor de los productos.



### DESCRIPCIÓN TÉCNICA

**BLEGOS** Actuador electromecánico **24 Vdc** autobloqueante para hojas de hasta **2,5 m**, y de **300 kg** de peso cada una.

**BLESOL** Actuador electromecánico **24 Vdc** autobloqueante para hojas de hasta **3,5 m**, y de **400 kg** de peso cada una (hasta **4 m** incorporando una electrocerradura para garantizar el bloqueo de la hoja en la fase de cierre).

- Motor alimentado por tensión máx. de **28 Vdc** con encoder incorporado.
- Reductor de autobloqueo en caja estanca de AL fundido a presión, en cuyo interior opera un tren de engranajes conectado mediante tornillo sinfín de acero cuya rotación está soportada por un sistema con doble cojinete.
- El sistema de desbloqueo que garantiza las maniobras de emergencia resulta sumamente eficaz bajo cualquier condición; está protegido por un cárter muy sólido realizado en material plástico antigolpes y una cerradura de llave.
- Alojamiento de la placa de bornes para el cableado con cable Cardin CABPC10 provisto de tapa de protección y pasacables incorporado.
- Acabado de los componentes de cobertura en aluminio pintado a polvo.
- Estribos y particulares de enganche en acero galvanizado.

### ADVERTENCIAS PARA EL USO



**¡Atención!** Solo para clientes de la Unión Europea - **Marcación WEEE**. El símbolo indica que el producto, una vez terminada su vida útil, debe ser recogido por separado de los demás residuos. Por lo tanto, el usuario deberá entregar el equipo en los centros de recogida selectiva especializados en residuos electrónicos y eléctricos, o bien volverlo a entregar al revendedor al momento de comprar un equipo nuevo equivalente, en razón de uno comprado y uno retirado.

La recogida selectiva destinada al reciclado, al tratamiento y a la gestión medioambiental compatible contribuye a evitar los posibles efectos negativos en el medio ambiente y en la salud, y favorece el reciclado de los materiales. La gestión abusiva del producto por parte del poseedor implica la aplicación de las sanciones administrativas previstas por la normativa vigente en el Estado comunitario al que pertenece.

Durante la maniobra se tiene que controlar el movimiento de la cancela y accionar el dispositivo de parada inmediata (STOP) en caso de peligro. En caso de emergencia, la cancela se puede desbloquear manualmente utilizando la llave correspondiente de desbloqueo suministrada (véase desbloqueo manual, pág. 4).

### INSTRUCCIONES PARA LA INSTALACIÓN

Los mandos mínimos que se pueden instalar son APERTURA-STOP-CIERRE; estos mandos deben estar colocados en un lugar no accesible para los niños o menores y fuera del radio de acción de la cancela. Antes de ejecutar la instalación, comprobar que la estructura a automatizar está totalmente eficiente en todas sus piezas fijas y móviles y realizada cumpliendo con la normativa vigente.

A tal fin cerciorarse de la suficiente rigidez del tablero de la cancela (de ser necesario, hace falta reforzar su estructura) y del funcionamiento correcto de los pernos (en todo caso se aconseja lubricar todas las piezas en movimiento, utilizando lubricantes que mantengan las mismas características de rozamiento a lo largo del tiempo y adecuados para funcionar entre **-20 y +70°C**).

- Controlar los seguros entre las piezas fijas y móviles:
  - dejar un espacio libre de **30 mm** como mínimo entre la cancela y el pilar de soporte en toda la altura y el arco de apertura de la cancela;
  - comprobar que el espacio entre la cancela y el suelo no exceda nunca de **30 mm** en todo el arco de apertura de la cancela.
- La superficie de las hojas no debe tener aperturas tales que permitan el paso de la mano o del pie de las personas.
- Controlar la correcta posición de pernos y goznes, subuenestado de mantenimiento y lubricación (es importante que el gozne superior y el inferior estén alineados entre sí).
- Prever el recorrido de los cables según las necesidades de aplicación de los dispositivos de mando y seguridad cumpliendo con las normas de seguridad vigentes (véase instalación estándar, fig.1 pág. 2).
- Comprobar que la automatización sea adecuada para el tamaño de la cancela y la frecuencia de uso (intermitencia de trabajo en pág. 20).

### PROCEDIMIENTO DE MONTAJE

Este dispositivo puede fijarse tanto a mano **izquierda** como a mano **derecha** de la distancia de paso.

- Situar la(s) puerta(s) en posición de cierre.
- Fijar el pilar (fig. 7, pág. 5) y el estribo de cola respetando las cotas '**A**' y '**B**' (fig. 4, pág. 4), luego de haber controlado la posición de la bisagra de la cancela respecto al pilar (cota '**C**' fig. 4 pág. 4) y en base al tipo de apertura de puerta por realizar.

**Nota:** en caso de preinstalación de los soportes (trasero y delantero) sin la presencia del pistón, consultar también las indicaciones que se encuentran en la figura 9.

- Extraer el cárter de protección del tornillo sinfín (todo el sistema tornillo sinfín, tornillo patrón, tacos ajustables de seguridad resultará expuesto).
- Mover el tornillo patrón del operador (part. 8, fig. 2) hasta llegar a **15 mm** antes de que termine el recorrido durante el cierre y situar -girándolos en posición ideal- los topes mecánicos '**5**' y '**9**' (fig. 2) que se encuentran en el tornillo sinfín.
- Fijar el operador con el perno '**1**' al efecto al estribo de cola '**4**' (fig. 2, pág. 3).

- Situar el operador en la posición de funcionamiento normal, apoyando el estribo de cabeza '11' a la cancela, marcando luego su posición.

**Nota:** Situar el operador en posición perfectamente horizontal, controlando la posición exacta del mismo mediante una bola de nivel.

- Fijar el estribo de fijación delantero (fig. 8, pág. 5).
- El estribo debe fijarse en los siguientes puntos:
  - en la estructura portadora de la cancela o en la banda transversal de la misma;
  - de no poder realizarse, es preferible fijar una plancha adicional a la cancela, que servirá luego de plancha de soporte.
- Introducir el perno del tornillo patrón '8' en el orificio al efecto del estribo '11'; a continuación, bloquear con la arandela y el tornillo M6 '4' (fig. 2, pág. 3).
- Desbloquear el actuador y situar la puerta en posición de apertura; a continuación, controlar el funcionamiento correcto de todas las partes.
- Luego de haber identificado las posiciones de cierre y apertura, situar en su posición los topes mecánicos en el tornillo y bloquearlos apretando a fondo los tornillos y tornillos sin cabeza al efecto. Los mismos garantizan una posición segura de final de recorrido para el funcionamiento del actuador, permitiendo la autoprogramación en automático del sistema de automatización. A continuación, controlar que se encuentre en la perfecta posición en base a la apertura deseada y el perfecto bloqueo en el tornillo.
- Realizar algunas maniobras de control, realizando el movimiento manual.
- Terminar los conexiones eléctricas (véase programador electrónico).
- Bloquear de nuevo y realizar algunas maniobras en automático.
- Introducir el cárter de protección '6' en su alojamiento y fijarlo en el reductor con los dos tornillos M6 ('13' fig. 2).

**ATENCIÓN:** hacer atención: con el actuador instalado la protección antipolvo debe estar orientada hacia el interior del cárter (como se ilustra en la figura 2a) y no hacia el exterior.

- Controlar que la portezuela de cobertura del desbloqueo esté cerrada y extraer la llave, guardándola en un lugar seguro y de fácil localización.
- Para el actuador BLESOL con una puerta de longitud superior a los 3,5 m y hasta los 4 m, se deberá instalar una cerradura eléctrica de bloqueo para garantizar el bloqueo de la puerta durante el cierre.

**¡Importante!** El modelo está provisto de los topes mecánicos ajustables '5' (puerta abierta) y '9' (puerta cerrada). Aflojar topes mecánicos de fijación y situar cada junta '5' y '9' en el punto más apropiado de apertura y cierre; a continuación, bloquear cada junta con los tornillos, arandelas y tornillos sin cabeza al efecto.

## DESBLOQUEO (fig. 6)

La operación de desbloqueo debe realizarse sólo con el motor parado, con el fin de poder realizar la maniobra de emergencia en caso de ausencia de tensión de red. Para desbloquear la puerta de la cancela, utilizar la llave en dotación con el aparato; la misma debe conservarse en un lugar seguro y de fácil localización.

**Para desbloquear:**

- girar la protección de la cerradura;
- introducir la llave de desbloqueo y girarla **180 grados** en sentido dextrorso;
- sacar la tapa del desbloqueo;
- girar la palanquita anaranjada del desbloqueo **90 grados**;
- en esta posición el sistema está desbloqueado y la cancela puede maniobrase manualmente;
  - si se deseara mantener el motor desbloqueado, cerrar la tapa.

**Para bloquear de nuevo:**

- realizar las operaciones de 'e' a 'a' y extraer la llave.

**Nota:** Para facilitar la operación de rearme, deberá moverse levemente la puerta. No forzar. Si se hallaran puntos duros, mover levemente la cancela de su posición, de manera de facilitar la operación de reenganche de los dientes de las ruedas dentadas en el interior del reductor.

## CONEXIÓN ELÉCTRICA

**Advertencias importantes**

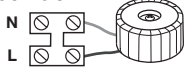
- Tras haber instalado el dispositivo y **antes de proporcionar tensión a la centralita**— controlar que el movimiento de la hoja realizado de forma manual (con motor desbloqueado) no presente puntos de resistencia muy pronunciada.
- La presencia del sensor de corriente no exime de la obligación de instalar las fotocélulas o demás dispositivos de seguridad **contemplados por las normativas vigentes**.
- Antes de realizar la conexión eléctrica, comprobar que la tensión y la frecuencia indicadas en la placa de características coincidan con las de la instalación de alimentación.



- Para la alimentación **230 Vac** utilizar un cable policloropreno **2 x 1.5 mm<sup>2</sup> + ⊕** conforme con la designación 60245 IEC 57.
- Sólo el personal cualificado debe encargarse de sustituir el cable de alimentación.
- Entre la centralita de control y la red se deberá intercalar un interruptor omnipolar con distancia de apertura entre contactos de **3 mm** como mínimo.
- No utilizar cables con conductores de aluminio; no estañar el extremo de los cables que deben introducirse en la placa de bornes; utilizar un cable con marcado **T mín. 85°C** resistente a los agentes atmosféricos.
- Los conductores deben fijarse de forma apropiada cerca de la placa de bornes, de modo que dicha fijación cierre tanto el aislamiento como el conductor (es suficiente una abrazadera).



## CONEXIONES DE ALIMENTACIÓN CENTRAL 230 Vac

- Conectar los conductores de control y los procedentes de los dispositivos de seguridad. 
- Llevar la alimentación general hasta el programador, conectándolo con la placa de bornes de dos vías que ya está conectada con el primario del transformador.

## PREPARACIÓN CABLE CONEXIONADO MOTOR (fig 10-11)

- El kit contiene **10 metros** de cable de seis polos que deberá cortarse de acuerdo a las exigencias del sistema.
- Situar el cable de conexionado al aparato:
  - rotar la protección de la cerradura, insertar la llave y girarla de **180 grados** en sentido horario;
  - quitar la cobertura "1";
  - destornillar los tornillos "2" y quitar la tapa de protección del LED "3" prestando atención a no tirar demasiado el cable LED. La posición ideal está marcada con "ok" en la figura;
- Hacer pasar el cable "4" a través del prensacable "5".
- Conectar los conductores del motor "M1" y el encoder "1" en la placa de bornes de seis vías.
- Respetar estrictamente la secuencia de conexionado de los motores a la central; la secuencia de los bornes 1...6 es idéntico en el motor y en la central de control.

### Motor 1

- 1-2 Alimentación motor 1
- 3-4-5-6 Entradas para señales encoder 1

### Motor 2

- 1-2 Alimentación motor 2
- 3-4-5-6 Entradas para señales encoder 2

- Apretar a fondo el tapón del prensacable "5", volver a poner la tapa de protección LED "3", recolocar la cobertura "1" y cerrarla con llave
- Repetir la operación para el segundo motor y para el segundo encoder.

## Central de control

Para la programación electrónica y funcionamiento a batería consulte el manual **MULTI-ECU SOFTWARE ZVL608** suministrado con la automatización.

## MANTENIMIENTO

Para beneficiar de la garantía de **36 meses** o de **50000 maniobras**, leer atentamente las siguientes notas.

**¡Cuidado!** Antes de realizar cualquier operación de limpieza o mantenimiento, desenchufar el sistema de la red de alimentación eléctrica y desconectar la alimentación del motor y la batería

Las reparaciones eventuales deben ser realizadas por personal cualificado, utilizando materiales originales y certificados.


El motor normalmente no precisa particulares operaciones de mantenimiento; en todo caso, la garantía de **36 meses** o de **50000 maniobras** surte efecto a condición de que se lleven a cabo los siguientes controles y eventuales intervenciones sobre la máquina '**cancela de batiente**':

- se aconseja lubricar todas las piezas en movimiento, en especial el tornillo posición 7 figura 2, utilizando lubricantes que mantengan las mismas características de rozamiento a lo largo del tiempo y adecuados para funcionar entre **-20 y +70°C**;
- comprobar periódicamente el funcionamiento de los dispositivos de seguridad (fotocélulas, bordes sensibles, etc.);
- comprobar el nivel de carga de las baterías.

Dichas comprobaciones deberán documentarse, ya que son indispensables para beneficiar de la garantía.



## OPGELET! BELANGRIJKE VEILIGHEIDSVOORSCHRIFTEN

VOOR DE VEILIGHEID VAN PERSONEN IS HET HEEL BELANGRIJK DAT DEZE AANWIJZINGEN WORDEN OPGEVOLGD: LEES DE VOLGENDE AANWIJZINGEN AANDACHTIG ALVORENS MET HET INSTALLEREN TE BEGINNEN. BESTEED BIJZONDERE AANDACHT AAN ALLE PARAGRAFEN IN DEZE ORIGINELE HANDLEIDING DIE MET HET SYMBOOL  ZIJN GEMARKEERD. ALS U DEZE BELANGRIJKE AANWIJZINGEN NIET LEEST, KAN DAT GEVOLGEN HEBBEN VOOR DE CORRECTE WERKING VAN HET SYSTEEM. BEWAAR DEZE AANWIJZINGEN VOOR LATERE RAADPLEGING.

- Deze aanwijzingen zijn bedoeld voor personen die bevoegd zijn om 'energieverbruikende apparaten' te installeren waarvoor een goede technische kennis vereist is en waarbij de geldende voorschriften in acht genomen moeten worden. Alle toegepaste materialen moeten goedgekeurd zijn en moeten geschikt zijn voor de omgeving waar de installatie zich bevindt. Alle onderhoudswerkzaamheden moeten door bevoegde, vakbekwame technici worden uitgevoerd.
- Dit apparaat mag alleen worden gebruikt voor het doel waarvoor het gemaakt is, d.w.z. 'aandrijven van één- of tweeleugelige draaiporten'.



**OPGELET!** Er moeten altijd mechanische begrenzers (stopbuffers) van de poortvleugels geïnstalleerd worden (afb. 5 det. 1, 2, 3).

### BELANGRIJKE VEILIGHEIDSVOORSCHRIFTEN

Het is de verantwoordelijkheid van de installateur om ervoor te zorgen dat aan de volgende algemene veiligheidsvoorwaarden wordt voldaan:

- 1) Er moet voor gezorgd worden dat de poortbedieningsinstallatie zich voldoende van de hoofdweg af bevindt om eventuele verkeershinder of gevaar voor de verkeersveiligheid te voorkomen.
- 2) De aandrijving moet binnen de omheining op het privéterrein geïnstalleerd worden en niet aan de voor iedereen toegankelijke kant van de poort. De poort mag niet naar een openbaar terrein opgaan.
- 3) De elektrisch aangedreven poort is voornamelijk bedoeld voor de doorgang van voertuigen. Indien mogelijk moeten voetgangers gebruik maken van een aparte ingang.
- 4) De bedieningselementen moeten goed zichtbaar geïnstalleerd worden op een hoogte tussen 1,5 en 1,8 m maar niet binnen de actieradius van de poort. Bedieningselementen die aan de buitenkant geïnstalleerd worden moeten voorzien worden van een beveiliging om onbevoegd gebruik te voorkomen.
- 5) Er moeten tenminste twee waarschuwborden (vergelijkbaar met het voorbeeld rechts) binnen het bereik van het automatische bedieningssysteem worden aangebracht, zodanig dat ze goed zichtbaar zijn voor het publiek. Een bord moet binnen de omheining op het privéterrein worden aangebracht en het andere aan de openbare kant van de installatie. Deze borden moeten goed leesbaar blijven en mogen niet bedekt worden door voorwerpen (zoals takken van bomen, decoratief hekwerk etc.).
- 6) De gebruiker moet zich ervan bewust zijn dat kinderen en/of huisdieren niet binnen het bereik van de poort mogen blijven of spelen. Dit moet indien mogelijk op de waarschuwborden vermeld worden.
- 7) Wanneer de poortvleugels tijdens de volledige opening een vaste constructie nader moet er een vrije ruimte van minder dan 500 mm overblijven. Deze ruimte moet beschermd worden met een veiligheidscontactlijst als beveiliging tegen bekneld raken.
- 8) Er wordt geadviseerd om de zijwaartse toegangspunten van het systeem met een paar fotocellen te beschermen die aangesloten zijn op de stopingang (FS), zie installatievoorbeeld det. 14 blz. 2.
- 9) Bij vragen over de veiligheid van het poortbedieningssysteem moet u het systeem niet installeren en moet u contact opnemen met uw dealer voor hulp.



### TECHNISCHE BESCHRIJVING

**BLEGOS** Zelfvergrendelende elektromechanische aandrijving met 24 Vdc motor voor poortvleugels met een lengte tot 2,5 m en een gewicht van 300 kg per vleugel.

**BLESOL** Zelfvergrendelende elektromechanische aandrijving met 24 Vdc motor voor poortvleugels met een lengte tot 3,5 m en een gewicht van 400 kg per vleugel (tot 4 m indien er een elektrisch slot toegevoegd wordt voor een veilige vergrendeling bij gesloten poortvleugels).

- Motor met voedingsspanning van max. 28 Vdc en ingebouwde encoder.
- Zelfremmende reductieaandrijving in een waterdichte behuizing van persgietaluminium, waarin een tandwielrein verbonden met een stalen wormschroef werkt, waarvan de draaiing ondersteund wordt door een dubbel lagersysteem.
- Ontgrendelsysteem om de poort in geval van nood te kunnen bewegen dat in alle omstandigheden uiterst effectief is en dat beschermd wordt met een zeer stevige kunststof behuizing met sleutelslot.
- Aansluitplaat voor de bedrading met Cardin kabel CABPC10 in een speciaal vak voorzien van kabeldoorvoer en beschermende afdekking.
- Afdekdelen van aluminium met poedercoating.
- Beugels en bevestigingsmaterialen van verzinkt staal.

### GEBRUIKSVOORSCHRIFTEN



#### Opgelet! Alleen voor klanten in de EU - WEEE-markering.

Dit symbool geeft aan dat het product aan het einde van zijn levensduur gescheiden afgedankt moet worden. De gebruiker is derhalve verplicht het product naar een geschikte locatie voor de gescheiden inzameling van elektronische en elektrische goederen te brengen of, indien de gebruiker voornemens is het product te vervangen door een nieuwe, equivalente versie van hetzelfde product, het terug te zenden naar de fabrikant.

Goede gescheiden inzameling en milieuvriendelijke behandeling en verwijdering helpen negatieve gevolgen voor het milieu en, dientengevolge, de gezondheid te voorkomen en dragen bij tot het hergebruik van materialen. Illegaal afhandelen van dit product door de eigenaar kan leiden tot strafvervolging ingevolge de wetgeving en normen van de lidstaat in kwestie.

Controleer de juiste werking tijdens de openings-/sluitbeweging en druk bij gevaar op de noodstopknop (STOP). In geval van nood kan de poort met de hand ontgrendeld worden door gebruik te maken van de speciale sleutel die bij de levering inbegrepen is (zie 'Handmatige ontgrendeling' blz. 4).

### INSTALLATIEVOORSCHRIFTEN

De minimum bedieningselementen die geïnstalleerd mogen worden zijn OPENEN-STOP-SLUITEN. Deze bedieningselementen moeten op een plaats geïnstalleerd worden die niet bereikbaar is voor kinderen en minderjarigen en die zich buiten de actieradius van de poort bevindt. Voordat met het installeren begonnen wordt moet eerst gecontroleerd worden of de constructie die geautomatiseerd moet worden op alle onderdelen, zowel de vaste als de bewegende delen, in een goede technische staat is en voldoet aan de geldende voorschriften.

Daartoe moet gecontroleerd worden of het frame van de poort stevig genoeg is (indien nodig moet de constructie verstevigd worden) en of de pennen goed functioneren (er wordt geadviseerd om alle bewegende delen te smeren met smeermiddelen waarvan de wrijfingseigenschappen na verloop van tijd hetzelfde blijven en die geschikt zijn om te functioneren bij een temperatuur tussen -20 en +70°C).

- De veiligheidsruimtes tussen de losse en de bewegende delen moeten gecontroleerd worden:
  - over de gehele hoogte en openingswijdte van de poort moet een vrije ruimte van min. 30 mm tussen de poort en de steunpaal overgelaten worden;
  - er moet nagegaan worden of de ruimte tussen de poort en de ondergrond over de gehele openingswijdte van de poort nooit groter is dan 30 mm.
- In het oppervlak van de poortvleugels mogen geen openingen zitten waar handen of voeten doorheen gestoken kunnen worden.
- Er moet gecontroleerd worden of de pennen en de scharnieren op de juiste plaats aangebracht zijn en of zij in perfecte staat verkeren en goed gesmeerd zijn (het is belangrijk dat het bovenste en onderste scharnier loodrecht ten opzichte van elkaar geplaatst zijn).
- Bij het aanleggen van de bedrading moet er rekening mee gehouden worden dat het nodig kan zijn om bedienings- en veiligheidsvoorzieningen toe te passen (zie installatievoorbeeld).
- Er moet gecontroleerd worden of de aandrijving evenredig is ten opzichte van de grootte van de poort en de gebruiksfrequentie (zie 'Arbeidscyclus' blz. 20).

### MONTAGEPROCEDURE

Het systeem kan zowel links als rechts van de doorgangsoening aangebracht worden.

- Zet de poortvleugel(s) in de gesloten stand.
- Na de plaats van het scharnier van de poort ten opzichte van de steunpaal gecontroleerd te hebben (hoogte 'C' afb. 4 blz. 4) en op basis van de uit te voeren openingswijze van de poort, bevestigt u de achterste beugel met erin geplaatste bus zo aan de steunpaal (afb. 7 blz. 5) dat de hoogten 'A' en 'B' (afb. 4 blz. 4) aangehouden worden.

**Opmerking:** Wanneer de beugels (achter en voor) van tevoren geïnstalleerd worden zonder dat de zuiger aanwezig is, moeten ook de aanwijzingen in afbeelding 9 aangehouden worden.

- Verwijder de beschermende behuizing van de wormschroef (dan wordt het hele systeem van de wormaandrijving, d.w.z. de wormschroef, de leimoer en de verstelbare veiligheidsborgen zichtbaar).
- Breng de leimoer van de aandrijving (det. 8 afb. 2) tot 15 mm voor de volledige sluiting draaien en de mechanische begrenzers '5' en '9' (afb. 2) door draaien van de wormschroef in de optimale positie.

- Bevestig de aandrijving met de daarvoor bestemde pen '1' aan de achterste beugel '4' (afb. 2).
  - Zet de aandrijving in de normale werkingsstand, houd de voorste beugel '11' tegen de poort aan en teken vervolgens de positie ervan af.
- Opmerking:** Plaats de aandrijving met behulp van een luchtbelwaterpas volledig waterpas.
- Breng de voorste bevestigingsbeugel aan (afb. 8 blz. 5).
  - De beugel moet op de volgende punten bevestigd worden:
    - op de draagconstructie of de dwarsligger van de poort;
    - indien dit niet mogelijk is, wordt geadviseerd om een extra plaat op de poort aan te brengen en deze vervolgens als montageplaat te gebruiken.
  - Steek de pen van de leimoer '8' in het speciale gat in de beugel '11' en zet hem met de ring en de schroef M6 vast (afb. 2 blz. 3).
  - Ontgrendel de aandrijving, open de poortvleugels en controleer of alle onderdelen goed functioneren.
  - Nadat de sluit- en openingsposities vastgesteld zijn brengt u de mechanische begrenzers op de wormschroef in positie en zet deze dan vast door de daarvoor bestemde schroeven en bevestigingspen volledig vast te draaien. Hierdoor wordt een vaste eindpositie voor de werking van de aandrijving gegarandeerd en dit zorgt er bovendien voor dat de automatische herpositionering van het systeem mogelijk is. Daarom moet gecontroleerd worden of de positie juist is ten opzichte van de openingspositie en of de schroeven goed vastgezet zijn.
  - Voer enkele bewegingen met de hand uit om te controleren of de poort goed beweegt.
  - Leg de elektrische aansluitingen aan (zie elektronische besturingsunit).
  - Vergrendel de aandrijving weer en laat enkele automatische bewegingen uitvoeren.
  - Breng de behuizing '6' op zijn plaats aan en maak deze met de 2 M6 schroeven ('13' afb. 2) aan de aandrijving vast.

**OPGELET:** Let erop dat de stofbescherming als de aandrijving geïnstalleerd is naar de binnenzijde van de behuizing gericht is (zoals getoond in afbeelding 2a) en niet naar de buitenzijde.

- Verzeker u ervan dat de afdekking van het handmatige ontgrendelsysteem dicht is, verwijder de sleutel en berg hem op een veilige en makkelijk bereikbare plaats op.
- Bij de aandrijving BLESOL en een langere poortvleugel dan 3,5 m tot 4 m moet een elektrisch slot gebruikt worden om te verzekeren dat de poortvleugel in de gesloten stand vergrendeld wordt.

**Belangrijk!** Het model is uitgerust met verstelbare mechanische begrenzers '5' (poort open) en '9' (poort dicht). De mechanische begrenzers '5' en '9' moeten ieder op het meest geschikte openings- en sluitpunt geplaatst worden en vervolgens zorgvuldig met de meegeleverde schroeven, moeren en stiften vastgezet worden.

### HANDMATIG ONTGREDELING (afb. 6)

Het ontgrendelen mag alleen uitgevoerd worden als de motor gestopt is om de poort tijdens black-outs met de hand te kunnen bewegen. Om de poortvleugel te ontgrendelen moet de sleutel die bij het apparaat inbegrepen is gebruikt worden. Deze sleutel moet op een veilige en makkelijk toegankelijke plaats bewaard worden.

**Om te ontgrendelen:**

- draai de slotafdekking opzij;
  - steek de sleutel erin en draai hem **180 graden** met de klok mee (rechtsom);
  - verwijder de afdekking van de ontgrendeling;
  - draai de oranje ontgrendelhendel **90 graden** met de klok mee (rechtsom);
  - in deze stand is het systeem ontgrendeld en kan de poortvleugel met de hand bediend worden;
- als u de motor ontgrendeld wilt laten hoeft u de afdekking slechts dicht te doen.

**Om weer te vergrendelen:**

- voer de punten van 'e' tot 'a' uit en haal de sleutel eruit.

**Opmerking:** Om het vergrendelen makkelijker te maken hoeft u de poortvleugel indien nodig slechts een klein beetje te bewegen. Het vergrendelmechanisme niet forceren. Wanneer u weerstand ondervindt moet u de poort voorzichtig bewegen zodat de tandwielen in de reductiekast makkelijker ineengrijpen.

### ELEKTRISCHE AANSLUITING

**Belangrijke opmerkingen**

- Nadat het apparaat geïnstalleerd is en **voordat de besturingsunit ingeschakeld wordt**, moet gecontroleerd worden of de poort tijdens het handmatig bewegen (met ontgrendelde motor) vloeiend beweegt en er op geen enkel punt bijzondere weerstand ondervonden wordt.
- De aanwezigheid van de stroomsensor neemt niet weg dat het verplicht is om fotocellen of andere veiligheidsvoorzieningen te installeren zoals bepaald door de geldende veiligheidsvoorschriften.
- Alvorens de bedrading aan te sluiten moet gecontroleerd worden of de spanning en de frequentie die op het typeplaatje is vermeld overeenkomt met de netvoedingsspanning.
- De voedingskabel moet van rubber zijn en van het type **60245 IEC 57** (bijv. 3 x 1,5 mm<sup>2</sup> H05RN-F).



- De kabel mag alleen vervangen worden door vakbekwame technici.
- Tussen de besturingsunit en de netvoeding moet een meerpolige onderbrekingsschakelaar met een contactafstand van minstens 3 mm geïnstalleerd worden.



- Er mogen geen kabels met aluminium geleiders gebruikt worden; de uiteinden van de kabels die op de aansluitklemmen aangesloten moeten worden mogen niet gesoldeerd worden; er moeten kabels gebruikt worden die gemarkeerd zijn met **T min 85°C** en die bestand zijn tegen weersinvloeden.

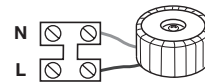


- De geleiders moeten op passende wijze in de buurt van de aansluitklemmen worden bevestigd zodat zowel de isolatie als de geleider stevig vastgezet wordt.

### HOOFDVOEDINGSAANSLUITING 230 Vac BESTURINGSUNIT

Sluit de draden die van de besturingsunit en van de veiligheidsvoorzieningen afkomstig zijn aan.

- Leid de hoofdstroomvoorziening naar de besturingsunit en sluit deze daarna aan op de reeds met de primaire zijde van de transformator verbonden 2-weg aansluitplaat.



### VOORBEREIDEN VAN MOTORAANSLUITKABELS (afb. 10-11)

- De set bevat een **10 metri** lange 6-polige kabel die op basis van de installatietechnische eisen ingekort kan worden.
- Leid de aansluitkabel naar de apparatuur:
  - draai de slotafdekking opzij, steek de sleutel erin en draai hem **180 graden** met de klok mee (rechtsom);
  - verwijder de afdekking '1';
  - draai de schroeven '2' los en verwijder het beschermkapje van LED '3' en let daarbij op dat u niet te hard aan de ledkabel trekt. De ideale positie is in de afbeelding aangegeven met 'ok'.
- Laat de kabel '4' door de kabeldoorvoer '5' lopen.
- Sluit de aansluitkabel van de motor 'M1' en de encoder '1' op de 6-weg aansluitplaat '6' aan.
- Houd de aansluitvolgorde van de motoren op de besturingsunit exact aan; de volgorde van de aansluitklemmen 1...6 op de motor en de besturingsunit is hetzelfde.

**Motor 1**

- 1-2 Stroomvoorziening motor 1
- 3-4-5-6 Ingangen voor signalen encoder 1

**Motor 2**

- 1-2 Stroomvoorziening motor 2
- 3-4-5-6 Ingangen voor signalen encoder 2

- Draai de klep van de kabeldoorvoer '5', stevig vast, doe het beschermkapje van LED '3', er weer op, breng de afdekking '1' weer aan en sluit hem af met de sleutel.
- Herhaal de procedure voor de tweede motor en de tweede encoder.

### Elektronische besturingsunit

Aanwijzingen voor het programmeren van de elektronische besturingsunit en de werking op batterijen, vindt u in de handleiding **MULTI-ECU SOFTWARE ZVL608** die bij de aandrijving verstrekt wordt.

### ONDERHOUD

Om aanspraak te kunnen maken op de garantie van **36 maanden** of **50.000 bewegingen**, dient u het onderstaande aandachtig door te lezen.

**Opgelet!** Alvorens reinigings- of onderhoudswerkzaamheden uit te voeren, moet u controleren of de spanning bij de netaansluiting verbroken is en of de motorvoedingskabels en de batterijen losgekoppeld zijn.

Eventuele reparatiewerkzaamheden moeten worden uitgevoerd door gespecialiseerde vakmensen waarbij originele en gecertificeerde reserveonderdelen gebruikt moeten worden.

De motor vereist normaal gesproken geen bijzonder onderhoud; in elk geval is de garantie van **36 maanden** of **50.000 bewegingen** alleen geldig als de volgende controles en eventuele onderhoudswerkzaamheden zijn uitgevoerd aan de machine, in dit geval '**draaipootaandrijving**':

- de mate van slijtage van de pennen regelmatig controleren en de bewegende delen eventueel smeren, met name de schroef, det. 7 in afb. 2, met smeermiddelen die ervoor zorgen dat de wrijvings eigenschappen ook na verloop van tijd gelijk blijven en die geschikt zijn voor een werking binnen een temperatuurbereik van **-20 tot +70°C**;
- regelmatig de goede werking van de veiligheidsvoorzieningen (fotocellen, veiligheidscontactlijsten etc.) controleren;
- de laadtoestand van de batterijen controleren.

Deze controles moeten worden opgeschreven omdat ze van essentieel belang zijn voor het bevestigen van het recht op garantie.

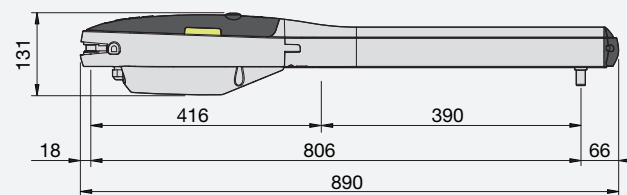


## CARATTERISTICHE TECNICHE

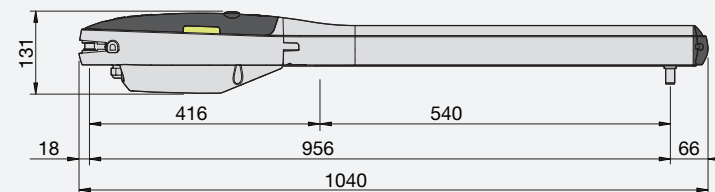
| Specifiche tecniche dell'attuatore |     | BLEGOS | BLESOL |
|------------------------------------|-----|--------|--------|
| Alimentazione                      | Vdc | 24     | 24     |
| Assorbimento                       | A   | 2      | 2      |
| Potenza assorbita                  | W   | 60     | 60     |
| Intermittenza di lavoro            | %   | 70     | 70     |
| Corsa                              | mm  | 350    | 500    |
| Spinta                             | N   | 1500   | 2000   |
| Tempo corsa (90°)                  | s   | 15     | 20     |
| Dimensione anta max.               | m   | 2,5    | 4      |
| Peso max anta                      | kg  | 300    | 400    |
| Classe isolamento                  | cl. | F      | F      |
| Grado di protezione                | IP  | 44     | 44     |

## DIMENSIONI D'INGOMBRO - EXTERNAL DIMENSIONS DIMENSIONS D'ENCOMBREMENT - AUSSENABMESSUNGEN DIMENSIONES MAXIMAS - AFMETINGEN

### BLEGOS



### BLESOL



## TECHNICAL SPECIFICATIONS

| Operator arm specifications |     | BLEGOS | BLESOL |
|-----------------------------|-----|--------|--------|
| Power supply                | Vdc | 24     | 24     |
| Nominal current yield       | A   | 2      | 2      |
| Power input                 | W   | 60     | 60     |
| Duty cycle                  | %   | 70     | 70     |
| Travel                      | mm  | 350    | 500    |
| Force                       | N   | 1500   | 2000   |
| Travel time (90°)           | s   | 15     | 20     |
| Maximum size (per leaf)     | m   | 2,5    | 4      |
| Maximum weight (per leaf)   | kg  | 300    | 400    |
| Motor isolation class       | cl. | F      | F      |
| Protection grade            | IP  | 44     | 44     |

## CARACTÉRISTIQUES TECHNIQUES

| Caractéristiques techniques de l'opérateur |     | BLEGOS | BLESOL |
|--|-----|--------|--------|
| Alimentation                               | Vdc | 24     | 24     |
| Courant nominal                            | A   | 2      | 2      |
| Puissance absorbée                         | W   | 60     | 60     |
| Facteur de marche                          | %   | 70     | 70     |
| Course                                     | mm  | 350    | 500    |
| Poussée                                    | N   | 1500   | 2000   |
| Temps d'ouverture (90°)                    | s   | 15     | 20     |
| Dimension maxi du vantail                  | m   | 2,5    | 4      |
| Poids maxi du vantail                      | kg  | 300    | 400    |
| Classe d'isolation                         | cl. | F      | F      |
| Indice de protection                       | IP  | 44     | 44     |

## DATOS TÉCNICOS

| Datos técnicos del operador |     | BLEGOS | BLESOL |
|-----------------------------|-----|--------|--------|
| Alimentación                | Vdc | 24     | 24     |
| Corriente nominal           | A   | 2      | 2      |
| Potencia absorbida          | W   | 60     | 60     |
| Intermitencia de trabajo    | %   | 70     | 70     |
| Carreras                    | mm  | 350    | 500    |
| Empuje                      | N   | 1500   | 2000   |
| Tiempo carrera (90°)        | s   | 15     | 20     |
| Dimensiones máx. hoja       | m   | 2,5    | 4      |
| Peso máx. hoja              | kg  | 300    | 400    |
| Clase de aislamiento        | cl. | F      | F      |
| Grado de protección         | IP  | 44     | 44     |

## TECHNISCHE DATEN

| Technische Daten des Antriebs |     | BLEGOS | BLESOL |
|-------------------------------|-----|--------|--------|
| Stromversorgung               | Vdc | 24     | 24     |
| Nennstrom                     | A   | 2      | 2      |
| Aufnahmeleistung              | W   | 60     | 60     |
| Einschaltdauer                | %   | 70     | 70     |
| Laufstrecke                   | mm  | 350    | 500    |
| Schubkraft                    | N   | 1500   | 2000   |
| Laufzeit (90°)                | s   | 15     | 20     |
| max. Torflügelgröße           | m   | 2,5    | 4      |
| max. Torflügelgewicht         | kg  | 300    | 400    |
| Isolationsklasse              | cl. | F      | F      |
| Schutzgrad                    | IP  | 44     | F      |

## TECHNISCHE SPECIFICATIES

| Kenmerken van de aandrijving |     | BLEGOS | BLESOL |
|------------------------------|-----|--------|--------|
| Stroomvoorziening            | Vdc | 24     | 24     |
| Nominale stroomsterkte       | A   | 2      | 2      |
| Stroomverbruik               | W   | 60     | 60     |
| Arbeidscyclus                | %   | 70     | 70     |
| Looplengte                   | mm  | 350    | 500    |
| Kracht                       | N   | 1500   | 2000   |
| Openingstijd (90°)           | s   | 15     | 20     |
| Max. vleugellengte           | m   | 2,5    | 4      |
| Max. vleugelgewicht          | kg  | 300    | 400    |
| Isolatieklasse               | cl. | F      | F      |
| Beschermingsgraad            | IP  | 44     | 44     |



**CARDIN ELETTRONICA spa**  
Via del lavoro, 73 - Z.I. Cimavilla  
31013 Codognè (TV) Italy  
Tel: +39/0438.404011  
Fax: +39/0438.401831  
email (Italian): Sales.office.it@cardin.it  
email (Europe): Sales.office@cardin.it  
Http: www.cardin.it