



# CARDIN ELETTRONICA S.p.A

Via del lavoro, 73 – Z.I. Cimavilla - 31013 Codognè (TV) Italy

Tel: +39/0438.404011 / Fax: +39/0438.401831

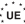
e-mail (Italy): sales.office.it@cardin.it

e-mail (Europe): sales.office@cardin.it

[www.cardin.it](http://www.cardin.it)

SERIAL Nr.	NAME	MODEL	DATE
ZVL614.00	S449 - S486	FM	10.01.2017

The **S449 / S486** series conform to the essential requirements of the directive **2014/53/EU** and the technical reference standards have been applied.

**Frequency validity: 433.92 - 868,3 MHz for all  countries**

## RADIOCOMANDO DIGITALE A CODICI ROLLING

Messa in funzione ed uso

pagine 2-8

Disegni tecnici d'installazione e riferimento

pagine 44-56

## DIGITAL RADIOCONTROL WITH ROLLING CODES

Set up and user instructions

pages 9-15

Installation and reference drawings

pages 44-56

## RADIOCOMMANDE DIGITALE À ROLLING CODE

Mise en service et utilisation

pages 15-22

Dessins techniques d'installation et référence

pages 44-56

## DIGITALE FUNKSTEUERUNG MIT ROLLING CODES

Inbetriebnahme und Benutzung

Seiten 23-29

Technische Installations- und Referenzzeichnungen

Seiten 44-52

## RADIOMANDO DIGITAL DE CÓDIGOS ROLLING

Puesta en función y uso

pág. 30-36

Dibujos técnicos de instalación y referencias

pág. 44-56

## DIGITALE AFSTANDSBDIENING MET ROLLING CODES

Inwerkingstelling en gebruik

blz. 37-43

Technische installatie- en referentietekeningen

blz. 44-56

## Avvertenze

Il presente manuale si rivolge a persone abilitate all'installazione di **'Apparecchi utilizzatori di energia elettrica'** e richiede una buona conoscenza della tecnica, esercitata in forma professionale. L'uso ed installazione di questa apparecchiatura deve rispettare rigorosamente le indicazioni fornite dal costruttore e le normative di sicurezza vigenti.



### **Attenzione!** Solo per clienti dell'EU - **Marcatura WEEE.**

Il simbolo indica che il prodotto alla fine della propria vita utile deve essere raccolto separatamente dagli altri rifiuti. L'utente dovrà pertanto conferire l'apparecchiatura agli idonei centri di raccolta differenziata dei rifiuti elettronici ed elettrici, oppure riconsegnarla al rivenditore al momento dell'acquisto di una nuova apparecchiatura di tipo equivalente, in ragione di uno a uno. L'adeguata raccolta differenziata per l'avvio al riciclaggio, al trattamento e allo smaltimento ambientalmente compatibile contribuisce ad evitare possibili effetti negativi sull'ambiente e sulla salute e favorisce il riciclo dei materiali. Lo smaltimento abusivo del prodotto da parte del detentore comporta l'applicazione delle sanzioni amministrative previste dalla normativa vigente nello Stato Comunitario di appartenenza.

## Descrizione

Il sistema di radiocomando in **'FM'** è composto da uno o più trasmettitori e da uno o più ricevitori che saranno combinati in relazione alle esigenze specifiche d'impianto. Nel ricevitore si possono memorizzare fino a **300** codici diversi; i codici vengono, in fase di memorizzazione, trasferiti in una memoria non volatile.

**Importante:** Poiché ad ogni comando il codice trasmesso cambia, se la trasmissione viene interrotta da un disturbo, il ricevitore si aspetta un codice diverso, pertanto per ristabilire il comando è necessario rilasciare e ripremere il tasto del trasmettitore.

### **Possibilità d'impiego**

Il radiocomando permette l'attuazione a distanza di apparecchiature elettriche ed elettroniche, trova il suo migliore impiego nel comando di sistemi di aperture automatiche, sistemi d'allarme ed in tutti gli impianti dove sia richiesta l'attuazione a distanza (senza fili) protetta da un codice segreto ad alta affidabilità.

Trasmettitori 433 MHz	Trasmettitori 868 MHz	Descrizione
TXC449100	TXC486100	Trasmettitore a 1 funzione
TXC449200	TXC486200	Trasmettitore a 2 funzioni
TXC449300	TXC486300	Trasmettitore a 3 funzioni
TXC449400	TXC486400	Trasmettitore a 4 funzioni
TXQ44940M	TXQ48640M	Pulsantiera radio a 4 funzioni per fissaggio a muro
TXQPRO449-4	TXQPRO486-4	Trasmettitore industriale a 4 funzioni
TXQPRO449-4A	TXQPRO486-4A	Trasmettitore industriale a 4 funzioni + antenna
Ricevitori 433 MHz	Ricevitori 868 MHz	Descrizione
RQM449200	RQM486200	Ricevitore mini 2 canali
RSQ449200	RSQ486200	Ricevitore a scheda 2 canali
RSQ449OC2	RSQ486OC2	Ricevitore a scheda open collector 2 canali
RCQ449100	RCQ486100	Ricevitore modulare in cassetta 4 canali

### Modulo di memoria ZGB24LC16-I/P

Costituita da una memoria non volatile di tipo EEPROM, contiene i codici dei trasmettitori e permette la memorizzazione di **300** codici. Nel modulo i codici vengono mantenuti anche in assenza di alimentazione.

**Attenzione!** La rimozione e l'inserimento del modulo di memoria deve essere eseguito a ricevitore spento, pena la corruzione dei dati in essa contenuti.

### PREDISPOSIZIONE IMPIANTO

Per ottenere la portata massima del sistema radiocomando è bene scegliere con attenzione il punto d'installazione dell'antenna. La portata è strettamente legata alle caratteristiche tecniche del sistema e varia in base alle caratteristiche del luogo di postazione. Per portata si intende la distanza tra segnale trasmesso e/o ricevuto a buon fine. È consigliato l'utilizzo dell'antenna Cardin **ANS400/ANQ800-1** per ottenere un funzionamento ottimale dell'impianto. Collegare al ricevitore l'antenna accordata con un cavo coassiale **RG58** (impedenza **50Ω**) lungo max. **15 m**.

## Trasmettitore

Il trasmettitore è precodificato e utilizza un circuito integrato programmato in fabbrica con un numero identificativo unico per ogni trasmettitore; tutti i parametri necessari alla codifica sono contenuti in questo circuito integrato (non si utilizza una memoria esterna): questo rende molto più affidabile il meccanismo di gestione della codifica, e più sicuro il sistema. Il trasmettitore possiede un meccanismo di auto-spegnimento dopo almeno 20 secondi di attivazione continuata (per limitare il consumo della batteria).

## Funzione di blocco tasti

- Il trasmettitore ha la possibilità di inserire la funzione di blocco tasti, modalità che protegge l'apparecchio da attivazioni casuali (involontarie):
  - per attivare la funzione tenere premuto **'MR'** per 8 secondi finché lampeggia il led rosso; a questo punto per attuare un comando sarà necessario premere tre volte consecutive il tasto voluto;
  - per ripristinare la funzione standard tenere premuto **'MR'** per 8 secondi finché il led rosso lampeggia.



## Ricevitori

**Attenzione!** Alimentare il ricevitore esclusivamente con un alimentatore di sicurezza.

### Ricevitori in cassetta IP55 (fig. 6)

- Il ricevitore in cassetta è dotato di morsettiera a 14 vie con collegamento elettrico:
- **12V ac/dc** tra i morsetti 1-2 - **24V ac/dc** tra i morsetti 1-3

Il fissaggio del ricevitore in **cassetta** viene eseguito servendosi della staffa 'fissaggio rapido'. La staffa viene fissata alla parete con due tasselli (curare la messa in bolla). Eseguiti i collegamenti elettrici, il contenitore viene inserito a scatto sulla stessa staffa. In caso di manutenzione è sufficiente una pressione operata sulla scatola, dal basso verso l'alto per ottenere lo sganciamento del contenitore.

### Moduli di canale intercambiabili

Nel ricevitore in cassetta le funzioni sono indicate in serigrafia sul circuito stampato; i moduli di canale intercambiabili devono assumere unicamente la seguente configurazione:

- da 1 a 4 strips impulsive **MCC4491R0**

### Ricevitori a scheda (fig. 7)

**Attenzione!** La scheda va adeguatamente isolata dalle parti delle apparecchiature in cui viene incorporata e che si trovano a tensione di rete.

- il ricevitore viene inserito direttamente nell'apparecchiatura predisposta a riceverlo con collegamento elettrico **24V ac/dc** tra i pin 3-4.

Il ricevitore a scheda ha due relé le cui uscite sono contrassegnate rispettivamente con CH1 (solo contatto N.A.) e CH2 (contatto N.A. - N.C.). I relé CH1 e CH2 possono essere attivati selezionando, con dei jumper '**J1**' situati sul circuito, le funzioni A,B,C,D corrispondenti alle funzioni CHA,CHB,CHC,CHD del trasmettitore (vedi fig. 7).

### Ricevitori mini IP20 (fig. 8)

- Il ricevitore è dotato di contenitore da interno e di morsettiera a 10 vie con collegamento elettrico:

- **12V ac/dc** tra i morsetti 7-8 - **24V ac/dc** tra i morsetti 6-8.

Il ricevitore ha due relé le cui uscite sono contrassegnate rispettivamente con CH1 (solo contatto N.A.) e CH2 (contatto N.A. - N.C.). I relé CH1 e CH2 possono essere attivati selezionando, con dei jumper '**J1**' situati sul circuito, le funzioni A,B,C,D corrispondenti alle funzioni CHA,CHB,CHC,CHD del trasmettitore (vedi fig.8).

### Ricevitori a scheda open collector (fig. 9)

Il ricevitore a scheda open collector viene inserito direttamente nell'apparecchiatura predisposta a riceverla con collegamento elettrico **5 Vdc** tra i pin 7-8. Il ricevitore ha due uscite open collector.

Per associare le funzioni CHA, CHB, CHC, CHD dei trasmettitori alle uscite 1 e 2, entrare in modalità impostazione canali inserendo il jumper **J1** situato sul circuito.

Il led **L1** comincerà a lampeggiare indicando l'impostazione di CHA: il numero di lampeggi al secondo indica il canale da impostare. Per selezionare i canali CHB-CHC-CHD premere e rilasciare il pulsante **P1** più volte. (1 lampeggio = CHA; 2 lampeggi = CHB; 3 lampeggi = CHC; 4 lampeggi = CHD).

Il led **L2** indica l'uscita associata al canale come segue:

Accesso fisso = uscita 1; Lampeggiante = uscita 2; Spento = nessuna uscita. Per cambiare l'uscita premere **P2**.

**Impostazioni di fabbrica; CHA uscita 1; CHB uscita 2; CHC - CHD nessuna uscita**

**Attenzione!** Disinserire il jumper **J1** alla fine della procedura. Il ricevitore non funzionerà con il jumper inserito

## Segnalazioni led 'L1' sul ricevitore:

lampeggio veloce: cancellazione singolo utente; lampeggio lento: memorizzazione di un utente; sempre acceso: memoria interamente occupata.

## Funzioni

**Attenzione!** Prima di procedere alla prima memorizzazione dei trasmettitori, ricordarsi di cancellare interamente la memoria.

### Memorizzazione di un canale (fig. 5a, 6, 7, 8, 9)

- 1) Premere il pulsante '**P1**' MEMO sul ricevitore e tenerlo premuto: il led '**L1**' lampeggia lentamente
  - 2) Attivare il trasmettitore sul canale da memorizzare
  - 3) Tenere sempre premuto '**P1**' ed attendere finché il led '**L1**' riprende a lampeggiare
  - 4) Attivare una seconda volta il trasmettitore (stesso trasmettitore, stesso canale; se il canale è diverso oppure si tratta di un altro trasmettitore la memorizzazione termina senza successo);
  - 5) Fine della memorizzazione: il led '**L1**' rimane acceso per 2 secondi, segnalando la corretta memorizzazione. Rilasciare il pulsante '**P1**'.
- Non è possibile memorizzare un utente che sia già in memoria: in un caso simile durante l'attivazione del radiocomando (punto 2) si interrompe il lampeggio del led. Solo dopo il rilascio del pulsante '**P1**' MEMO il programma riprenderà a funzionare.
  - Se dopo la prima attivazione del radiocomando non lo si attiva per la seconda volta, dopo 15 secondi si esce automaticamente dalla modalità di memorizzazione senza memorizzare il nuovo codice utente.
  - Se la prima volta si attiva un canale che non è già memorizzato, ma la seconda volta si attiva un altro canale già memorizzato si esce dalla procedura di memorizzazione (perché i due codici non corrispondono) e si ha l'attivazione del canale scelto nella seconda trasmissione.

Quando la memoria del ricevitore è prossima al completamento, la ricerca dell'utente può durare un massimo di 1 secondo da quando è stato ricevuto il comando.

### Cancellazione di un canale (fig. 5a, 6, 7, 8, 9)

- 1) Premere il pulsante '**P2**' DELETE sul ricevitore e tenerlo premuto: il led '**L1**' lampeggia velocemente.
- 2) Attivare il trasmettitore sul canale da cancellare.
- 3) Il led rimane acceso per 2 secondi, segnalando l'avvenuta cancellazione.

**Nota:** se l'utente che si vuole cancellare non è in memoria, il led smette di lampeggiare; il programma riprenderà il normale svolgimento solo dopo il rilascio del pulsante '**P2**'.

Sia per la procedura di memorizzazione che per quella di cancellazione, se si rilascia il tasto prima dell'attivazione del radiocomando si esce subito dalla modalità.

### **Cancellazione completa della memoria utenti** (fig. 6, 7, 8, 9):

- 1) Tenere premuti entrambi i pulsanti ('**P1+P2**') sul ricevitore per più di 4 secondi
- 2) Il led '**L1**' rimane acceso per tutto il tempo della cancellazione (8 secondi circa).
- 3) Il led '**L1**' si spegne: la cancellazione è stata completata.

### **Memorizzazione di ulteriori canali via radio** (fig. 5)

- La memorizzazione può essere attivata via radio (senza aprire la scatola dove è alloggiato il ricevitore) se il jumper '**J3**' è inserito (fig. 6, 7, 8, 9).

- 1) Assicurarsi che il jumper '**J3**' sia inserito sul ricevitore
- 2) Utilizzando un radiocomando, in cui almeno uno dei tasti di canale 'A-B-C-D' sia già stato memorizzato nel ricevitore, attivare il tasto '**MR**' come indicato in figura '**5**'.

**Nota:** Tutti i ricevitori raggiungibili dall'emissione del radiocomando, e che abbiano almeno un canale del trasmettitore memorizzato, attiveranno contemporaneamente il buzzer di segnalazione '**B1**' (fig. 6, 7, 8, 9).

- 3) Attivare uno dei tasti di canale del trasmettitore. I ricevitori che non contengono il codice di tale tasto si disattiveranno, con l'emissione di un 'bip' lungo 5 secondi; quello invece che contiene il codice emetterà un altro 'bip' che dura un secondo, entrando effettivamente nella modalità di memorizzazione '**via radio**'.
  - 4) Premere un tasto di canale sul trasmettitore da memorizzare; ad avvenuta memorizzazione il ricevitore emetterà 2 'bip' di mezzo secondo, dopodiché il ricevitore sarà pronto a memorizzare un altro codice.
  - 5) Per uscire dalla modalità lasciare trascorrere 3 secondi senza memorizzare codici. Il ricevitore emetterà un 'bip' lungo 5 secondi ed uscirà dalla modalità.
- Quando la memoria viene completamente occupata, il buzzer emetterà 10 'bip' ravvicinati, uscendo automaticamente dalla modalità di memorizzazione '**via radio**', ed il led '**L1**' rimane acceso; la stessa segnalazione si ottiene anche ad ogni tentativo di entrare in modalità '**via radio**' con memoria interamente occupata.

## CARATTERISTICHE TECNICHE

### RICEVITORE

- frequenza di ricezione ..... 433,92 / 868,3 MHz
- sensibilità (per segnale a buon fine).....-110dBm 0,7µV
- modulazione .....FSK
- impedenza di ingresso antenna..... 50 Ω
- alimentazione ricevitore .....12/24V ac/dc
- alimentazione open collector ..... 5 Vdc
- assorbimento a riposo/con 1 relé attivato.....20/40 mA
- massima potenza commutabile dal relé con carico resistivo:
  - carico in ac/dc ..... 60VA/24 W
  - tensione massima .....30V ac/dc
- ritardo all'attivazione del relé..... 80 ÷ 100 ms
- temperatura di esercizio.....-20°...+75 °C

### TRASMETTITORE

- frequenza di trasmissione .....433,92 / 868,3 MHz
- potenza apparente irradiata .....-10...-7dBm (100-200 µW)
- modulazione ..... FM/FSK
- alimentazione (batteria litio) ..... 3V (1 x CR2032)
- assorbimento ..... 18 mA
- temperatura di esercizio .....-10°...+55 °C
- umidità relativa.....<95%
- tipo di codifica .....rolling code
- numero di combinazioni compressive (66 bit):.....2<sup>66</sup>
- numero delle funzioni (canali)..... 4
- autospegnimento:.....dopo almeno 20 secondi
- portata (trasmettitori tascabili)..... 100 - 150 m
- portata (trasmettitori industriali) .....200 m
- portata (trasmettitori industriali con antenna esterna) .....700 m



## REMARKS

These instructions are aimed at professionally qualified '**installers of electrical equipment**' and must respect the local standards and regulations in force. The use and installation of these appliances must rigorously respect the indications supplied by the manufacturer and the safety standards and regulations in force.



**Attention!** Only for EU customers - **WEEE marking**. This symbol indicates that once the products life-span has expired it must be disposed of separately from other rubbish. The user is therefore obliged to either take the product to a suitable differential collection site for electronic and electrical goods or to send it back to the manufacturer if the intention is to replace it with a new equivalent version of the same product. Suitable differential collection, environmental friendly treatment and disposal contributes to avoiding negative effects on the ambient and consequently health as well as favouring the recycling of materials. Illicitly disposing of this product by the owner is punishable by law and will be dealt with according to the laws and standards of the individual member nation.

## Description

The **S449** Radio control system in '**FM**' consists of one or more transmitters and one or more receivers which can be combined to meet the specific needs of the system. The generated code is memorised in the receiver via radio. The receiver is able to memorise up to **300** different codes.

**Important:** The transmitted code changes for each command (rolling code). If disturbance interrupts the transmission, the receiver will wait for a different code, the relay can then only be activated by first releasing and then pressing the transmitter channel button again.

## Use

The **S449** radio control allows the remote activation of electrical and electronic appliances with its best use in the following areas: automatic opening systems, alarm systems, and in all systems which require remote control activation (without wires) using secret codes.

433 MHz transmitters	868 MHz transmitters	Description
TXC449100	TXC486100	1-channel transmitters
TXC449200	TXC486200	2-channel transmitters
TXC449300	TXC486300	3-channel transmitters
TXC449400	TXC486400	4-channel transmitters
TXQ44940M	TXQ48640M	4-channel wall mounted transmitters
TXQPRO449-4	TXQPRO486-4	4-channel industrial transmitters
TXQPRO449-4A	TXQPRO486-4A	4-channel industrial transmitters + aerial
Receivers 433 MHz	Receivers 868 MHz	Description
RQM449200	RQM486200	2-channel mini receivers
RSQ449200	RSQ486200	2-channel slot-in receiver cards
RSQ449OC2	RSQ486OC2	2-channel slot-in receiver cards open collector
RCQ449100	RCQ486100	4-channel outdoor receivers

### Memory module ZGB24LC16-I/P

The module is furnished with a non-volatile EEPROM type memory and contains the transmitter codes and allows you to memorise up to 300 codes. The programmed codes remain stored even in the absence of power.

**Attention!** Removing and inserting the memory module must be carried out when the receiver is switched off otherwise the memory content could become corrupt.

### PREPARING THE SYSTEM

To obtain the best results from the radio control system the aerial installation site should be carefully chosen. 'Range' is intended to mean the working distance, measured in free space, between the receiver and the transmitter with the aerial installed. The range is therefore closely linked to the technical characteristics of the system and varies according to the characteristics of the site in which the system is located. For best performance we advise you to use the Cardin **ANS400 / ANQ800-1** aerial. Wire the aerial to the receiver using a coaxial cable **RG58** (impedance **50Ω**) with a maximum length of **15 m**.

## Transmitters

The transmitter is **pre-coded** and is fitted with an integrated circuit which is programmed in the factory with a unique identification number. All the code parameters are contained in this integrated circuit (external memory modules are not required) thus making code management more reliable and the system more secure. The transmitter has an automatic shut down mechanism which cuts in after at least 20 seconds of continuous use (this limits battery consumption).

## Key block function

- A key block function has been added to protect the appliance from accidental activation;
  - to activate the function press and hold down '**MR**' for 8 seconds until the red led starts flashing, at this point to activate a command you will need to press the required key three times consecutively;
  - to reset the function to standard operation standard press and hold down '**MR**' for 8 seconds until the red led starts flashing.



## Receivers

**Warning!** The receivers must only be powered by a safety transformer power pack.

### Outdoor receivers IP55 (fig. 6)

- The outdoor receiver card is fitted with an 14-way terminal board and has the following electrical connections:
  - **12V ac/dc** between binding posts 1-2 - **24V ac/dc** between binding posts 1-3.

The outdoor receiver is fitted using 'fast-fitting' brackets. The bracket should be fixed to the wall using two rawplugs (check that it is in square). After connecting the wiring the case should be slid onto the bracket therefore fixing it to the wall. If any repair work is necessary the case can be easily extracted by pushing upwards the action of which will separate it from the bracket.

### Interchangeable channel modules

In the receivers the channel functions are printed on the circuit board. The interchangeable channel modules can only have the following configuration:

- from 1 to 4 impulsive relay strips **MCC4491R0**

### Slot-in receiver cards (fig. 7)

**Warning!** The receiver cards must be sufficiently insulated from the parts of the host device which are powered by the mains.

- The receiver card is inserted directly into an appliance which is designed to receive it and has the following electrical connections: **24V ac/dc** between binding posts 3-4.

The receiver cards are fitted with two relays marked CH1 (N.O.) and CH2 (N.O./N.C.). The relays CH1 and CH2 can be activated by selecting the functions A-B-C-D and made to correspond with the transmitter channels CHA-CHB-CHC-CHD by setting the jumpers '**J1**' situated on the circuit board (see fig. 7).

### Mini receivers IP20 (fig. 8)

- The mini receiver is housed in an indoor container and is fitted with an 8-way terminal board with the following electrical connections:
  - **12V ac/dc** between binding posts 7-8 - **24V ac/dc** between binding posts 6-8.

The receivers are fitted with two relays marked CH1 (N.O.) and CH2 (N.O./N.C.). The relays CH1 and CH2 can be activated by selecting the functions A-B-C-D and made to correspond with the transmitter channels CHA-CHB-CHC-CHD by setting the jumpers '**J1**' situated on the circuit board (see fig. 8).

### Slot-in open collector receiver card (fig. 9)

The receiver card is inserted directly into an appliance, which is designed to receive it and has the following electrical connections: **5 Vdc** between pins 7-8.

To associate the functions CHA, CHB, CHC, CHD of the transmitters with the outputs 1 and 2, enter the channel setting mode by inserting jumper **J1** on the circuit board.

Led **L1** will start to flash indicating the setting of channel CHA: the number of flashes per second indicates which channel is being set. To select channels CHB-CHC-CHD press and release button **P1** as many times as necessary. (1 flash = CHA; 2 flashes = CHB; 3 flashes = CHC; 4 flashes = CHD).

Led **L2** indicates the output associated with the channel as follows:

Permanently lit = output 1; Flashing = output 2; Off = no output. To change the output press **P2**.

**Factory default setting; CHA output 1; CHB output 2; CHC - CHD no output**

**Attention!** Remove jumper **J1** after the procedure. The receiver will not function with the jumper inserted.

### Status led 'L1' on the receiver:

flashing rapidly: cancelling a single user; flashing slowly: memorising a single user;  
continuously lit: memory full

### Functions

**Attention!** Before memorising the transmitters for the first time remember to cancel the entire memory content.

#### Memorising a channel (fig. 5a, 6, 7, 8, 9)

1. Keep button 'P1' MEMO pressed down and the led 'L1' will start to flash slowly
  2. Press the channel on the transmitter which is to be memorised.
  3. Keep button 'P1' pressed down and wait until led 'L1' starts to flash again.
  4. Press the channel on the transmitter which is to be memorised again (same transmitter, same channel. If the channel or the transmitter is different you will not be able to memorise the channel.
  5. End of the memory procedure. Led 'L1' will remain lit for 2 seconds meaning that the channel has been correctly memorised. Release button 'P1'
- It is not possible to memorise a user code that is already in memory: In this case when the transmitter is activated (point 2) the led will stop flashing. The program will only work again when button 'P1' MEMO has been released.
  - If the transmitter is not activated a second time within fifteen seconds the program will automatically leave the memory mode without memorising a new user code.
  - If a new user code is activated the first time and a different channel (with an already memorised user code) is activated the second time, the program will automatically leave the memory mode (because the two codes do not correspond) and the channel present in the second transmission will be activated.
- When the receiver's memory is almost full the user search function can take up to 1 second to complete.

#### Cancelling a channel (fig. 5a, 6, 7, 8, 9)

1. Keep button 'P2' DELETE pressed down and the led 'L1' will start to flash rapidly
2. Press the channel on the transmitter which is to be cancelled
3. Led 'L1' will remain lit for 2 seconds meaning that the channel has been cancelled.

**Note:** If the user which is to be cancelled is not found in the memory, the led will stop flashing. The program will only work again when button '**P2**' has been released. If the button is released before a channel is activated the program will automatically leave the memorising or cancelling mode.

### **Cancelling the entire user memory** (fig. 6, 7, 8, 9)

1. Keep buttons (**P1+P2**) pressed down simultaneously for more than 4 seconds
2. Led '**L1**' will remain lit for the period of time required for the program to cancel all the codes (about 8 seconds)
3. Led '**L1**' will turn off meaning that the cancellation procedure has been carried out.

### **Memorising a channel** (fig. 5)

- Memorisation can be activated by radio (without opening the receiver container) if jumper '**J3**' has been inserted (fig. 6, 7, 8).

1. Make sure that the jumper '**J3**' has been inserted in receiver.
2. Using a transmitter, in which at least one channel button 'A,B,C or D' has already been memorised in the receiver, press the button '**MR**' as shown in figure '5'.

Note: all the receivers within range when the channel button is pressed (and which have at least one of the transmitter channel buttons memorised) will activate their signal buzzer '**B1**' (fig. 6, 7, 8, 9).

3. Press one of the channel buttons on the transmitter. The receivers which do not contain that channel code will sound a five-second long 'beep' and will then deactivate. The receivers which contain the channel code will sound a one-second long 'beep' and will enter the programming mode.
  4. Press one of the channel buttons on the transmitter which you wish to memorise; the receiver will sound 2 'beeps' of half a second each after which the receiver will be ready to receive another code.
  5. To leave the programming mode wait for 5 seconds without pressing any buttons. The receiver will sound a five-second long 'beep' and will then exit the programming mode.
- When the memory is entirely occupied the buzzer will sound 10 rapid 'beeps' and will automatically leave the '**programming via radio**' mode.

Led '**L1**' will remain lit on the receiver. The same signal is given each time you try to enter '**programming via radio**' when the memory is full.

## TECHNICAL SPECIFICATIONS

### RECEIVER

- reception frequency .....	433,92 / 868,3 MHz
- sensitivity (finely tuned signal) .....	-110dBm 0,7 $\mu$ V
- modulation .....	FSK
- antenna impedance in input .....	50 $\Omega$
- receiver power supply .....	12/24V ac/dc
- open collector power supply .....	5 Vdc
- maximum power consumption at rest/with 1 relay activated .....	20/40 mA
- maximum commutable power at the relay with resistive load:	
load ac/dc .....	60VA/24V
maximum voltage .....	30V ac/dc
- relay activation delay time .....	80 to 100 ms
- operating temperature range .....	-20° ...+75 °C

### TRANSMITTERS

- carrier frequency .....	433,92 / 868,3 MHz
- apparent radiated power .....	-10...-7dBm (100-200 $\mu$ W)
- modulation .....	FM/FSK
- power supply (lithium battery) .....	3V (1 x CR2032)
- power consumption .....	18 mA
- operating temperature range .....	-10...+55°C
- relative humidity .....	<95%
- type of encoding .....	rolling code
- total number of possible code combinations (66 bit) .....	2 <sup>66</sup>
- number of channels .....	4
- automatic shut down .....	after at least 20 seconds
- transmission range (miniaturised transmitters) .....	100 - 150 m
- transmission range (industrial transmitters) .....	200 m
- transmission range (industrial transmitters + aerial) .....	700 m

## AVERTISSEMENT

Ce livret est destiné à des personnes titulaires d'un certificat d'aptitude professionnelle pour l'installation **d'appareils électriques** et requiert une bonne connaissance de la technique appliquée professionnellement. L'emploi et l'installation de cet appareil doivent respecter rigoureusement les indications fournies par le constructeur et les normes de sécurité en vigueur.



**Attention!** Seulement pour les clients de l'EU - **Marquage WEEE**. Ce symbole indique l'obligation de ne pas éliminer l'appareil, à la fin de sa durée de vie, avec les déchets municipaux non triés et de procéder à sa collecte sélective. Par conséquent, l'utilisateur doit remettre l'appareil à un centre de collecte sélective des déchets électroniques et électriques ou au revendeur qui est tenu, lorsqu'il fournit un nouvel appareil, de faire en sorte que les déchets puissent lui être remis, sur une base de pour un, pour autant que l'appareil soit de type équivalent à celui qu'il fournit. La collecte sélective des équipements électriques et électroniques en vue de leur valorisation, leur traitement et leur élimination dans le respect de l'environnement contribue à éviter la nocivité desdits équipements pour l'environnement et pour la santé et à encourager leur recyclage. L'élimination abusive de l'équipement de la part du détenteur final comporte l'application des sanctions administratives prévues par les normes en vigueur dans l'État Membre d'appartenance. Pour plus d'informations consultez [www.quefairedemesdechets.fr](http://www.quefairedemesdechets.fr)

## Description

Le système de télécommande radio en '**FM**' est constitué d'un ou de plusieurs émetteurs et d'un ou de plusieurs récepteurs, qui seront combinés en fonction des exigences spécifiques de l'installation. Le récepteur est en mesure de mémoriser jusqu'à **3000** codes différents. En phase de mémorisation, les codes sont transférés dans une mémoire non volatile.

**Important:** Puisque à chaque commande le code émis change, si l'émission est interrompue par une perturbation, il est nécessaire de délivrer à nouveau le signal en relâchant et en réappuyant la touche de l'émetteur car le récepteur s'attend à recevoir un code différent.

## Domaine d'application

La télécommande radio permet de commander à distance des appareils électriques et électroniques et trouve sa meilleure application dans la commande de fermetures automatisées, systèmes d'alarme et dans toutes les installations qui nécessitent une commande à distance (sans fil) protégée par un code secret haute sécurité.



Émetteurs 433 MHz	Émetteurs 868 MHz	Description
TXC449100	TXC486100	Émetteurs 1 fonction
TXC449200	TXC486200	Émetteurs 2 fonctions
TXC449300	TXC486300	Émetteurs 3 fonctions
TXC449400	TXC486400	Émetteurs 4 fonctions
TXQ44940M	TXQ48640M	Boîte à boutons radio, fixation murale 4 fonctions
TXQPRO449-4	TXQPRO486-4	Émetteurs industriels 4 fonctions
TXQPRO449-4A	TXQPRO486-4A	Émetteurs industriels 4 fonctions + antenne
Recepteurs 433 MHz	Recepteurs 868 MHz	Description
RQM449200	RQM486200	Mini récepteurs 2 canaux
RSQ449200	RSQ486200	Récepteurs à carte 2 canaux
RSQ449OC2	RSQ486OC2	Récepteurs à carte open collector 2 canaux
RCQ449100	RCQ486100	Récepteurs sous coffret 4 canaux

### Module de mémoire ZGB24LC16-I/P

Constitué d'une mémoire non volatile type EEPROM, il contient les codes des émetteurs et permet la mémorisation de 300 codes. Dans ce module, les codes restent mémorisés même en cas de coupure de courant.

**Attention!** Il est impératif de retirer et d'insérer le module de mémoire récepteur éteint, sous peine de corrompre les données qu'il contient.

### PRÉDISPOSITION DE L'INSTALLATION

Pour bénéficier de la portée maximale de ce système de télécommande, il est conseillé de choisir soigneusement l'endroit d'installation de l'antenne. La portée est strictement liée aux caractéristiques techniques du système et varie en fonction des caractéristiques du lieu d'implantation. Par portée, nous entendons la distance nécessaire, entre les signaux transmis et reçus, pour une issue positive. Pour optimiser le fonctionnement de l'installation, il est conseillé d'utiliser l'antenne Cardin **ANS400 / ANQ800-1**. Brancher au récepteur l'antenne accordée au moyen d'un câble coaxial **RG58** (impédance **50Ω**) d'une longueur maximale de **15 m**.

## Émetteur

L'émetteur est **précodifié** et utilise un circuit intégré, programmé à l'usine avec un numéro d'identification, unique pour chaque émetteur; tel circuit porte en lui-même tous les paramètres nécessaires au codage (il n'y a pas de mémoire extérieure); ceci rend la gestion du codage plus fiable et tout le système plus sûr. L'émetteur est doté d'un mécanisme d'autoextinction qui se déclenche au moins 20 secondes après une activation continue (pour réduire la consommation de la pile).

### Fonction de verrouillage des touches

- L'émetteur a la possibilité d'introduire la fonction de verrouillage des touches, fonction qui protège l'appareil contre les activations imprévisibles;
  - pour activer la fonction, garder le bouton '**MR**' appuyé pendant 8 secondes jusqu'à ce que le led rouge clignote; à ce point, pour délivrer une commande, il faudra appuyer trois fois de suite sur la touche correspondante;
  - pour rétablir la fonction standard, garder le bouton '**MR**' appuyé pendant 8 secondes jusqu'à ce que le led rouge clignote.



## Récepteur

**Attention!** Pour l'alimentation, utiliser exclusivement un alimentateur conforme aux normes de sécurité en vigueur.

### Récepteur sous coffret IP55 (fig. 6)

- Le récepteur est doté de boîtier pour l'intérieur et de bornier à 14 voies avec connexion électrique:
  - **12V ac/dc** entre les bornes 1-2. - **24V ac/dc** entre les bornes 1-3.

La fixation du récepteur **sous coffret** devra être effectuée au moyen de l'étrier 'fixation rapide'. Fixer l'étrier au mur à l'aide de deux chevilles (prendre soin de mettre à niveau). Une fois que les branchements électriques ont été effectués, embrocher le boîtier sur l'étrier en exerçant une pression sur celui-ci. Pour effectuer l'entretien, il suffit d'exercer, sur le boîtier, une pression du bas vers le haut pour le décrocher de l'étrier.

### Modules de canal interchangeables

Dans les récepteurs, les fonctions sont sérigraphiées sur le circuit imprimé; les modules de canal interchangeables ne peuvent adopter que les configurations de 1 à 4 fiches impulsives **MCC4491R0**

### Récepteur à carte (fig. 7)

**Attention!** La carte doit être adéquatement isolée des parties de l'appareil qui la reçoit, en raison du fait que celles-ci sont sous tension.

- Le récepteur est embroché directement sur l'appareil prédisposé à le recevoir, avec connexion électrique **24V ac/dc** entre les bornes 3-4.

Le récepteur à carte a deux relais, les sorties étant marquées respectivement de CH1 (seulement N.O.) et de CH2 (contact N.O. - N.F.). Les relais CH1 et CH2 peuvent être activés en sélectionnant, à travers les cavaliers qui se trouvent sur le circuit, les fonctions A, B, C, D correspondant aux fonctions CHA, CHB, CHC, CHD des émetteurs (voir fig. 7).

### Mini récepteurs IP20 (fig. 8)

- Le récepteur est doté de boîtier pour l'intérieur et de bornier à 8 voies avec connexion électrique: **12V ac/dc** entre les bornes 7-8. - **24V ac/dc** entre les bornes 6-8.

Le mini récepteur a deux relais, les sorties étant marquées respectivement de CH1 et CH2 (seulement N.O.). Les relais CH1 et CH2 peuvent être activés en sélectionnant, à travers les cavaliers '**J1**' qui se trouvent sur le circuit, les fonctions A, B, C, D correspondant aux fonctions CHA, CHB, CHC, CHD des émetteurs (voir fig. 8).

### Récepteur à carte 'open collector' (fig. 9)

Le récepteur 'open collector' s'embroche directement dans l'appareil prédisposé à le recevoir, avec branchement électrique **5 Vdc** entre les broches 7-8. Ce récepteur dispose de deux sorties 'open collector'. Pour attribuer les fonctions CHA, CHB, CHC et CHD des émetteurs aux sorties 1 et 2, accéder au mode de réglage des canaux en connectant le cavalier **J1** qui se trouve sur le circuit.

La led **L1** se met à clignoter, indiquant le réglage de CHA: le nombre de clignotements à la seconde indique le canal à régler. Pour sélectionner les canaux CHB-CHC-CHD, appuyer et relâcher à plusieurs reprises le bouton **P1**. (1 clignotement = CHA; 2 clignotements = CHB; 3 clignotements = CHC; 4 clignotements = CHD).

La led **L2** indique de la façon suivante quelle est la sortie qui est associée au canal:

Allumée fixe = sortie 1; Clignotante = sortie 2; Éteinte = aucune sortie. Pour changer de sortie, appuyer sur **P2**.

**Réglages d'usine; CHA sortie 1; CHB sortie 2; CHC - CHD aucune sortie**

**Attention!** Déconnecter **J1** à la fin du procédé car le récepteur ne fonctionne pas si le cavalier est connecté.

### Signalisations led 'L1' sur le récepteur:

clignotement rapide: effacement d'un usager; clignotement lent: mémorisation d'un usager;  
toujours allumé: mémoire saturée.

### Fonctions:

**Attention!** Avant de procéder à la première mémorisation, se rappeler d'effacer entièrement la mémoire.

#### Mémorisation d'un canal (fig. 5a, 6, 7, 8, 9)

1. Appuyer sur le bouton 'P1' MEMO et le garder appuyé; le led 'L1' se met à clignoter lentement.
  2. Activer l'émetteur sur le canal à mémoriser.
  3. Garder appuyé le bouton 'P1' MEMO jusqu'au moment où le led 'L1' se remet à clignoter.
  4. Activer une deuxième fois l'émetteur (même émetteur, même canal; si le canal est différent ou s'il s'agit d'un autre émetteur, la mémorisation échoue).
  5. Conclusion de la mémorisation; le led 'L1' reste allumé pendant 2 secondes, signalant ainsi la réussite de la mémorisation. Relâcher le bouton.
- Il n'est pas possible de mémoriser un usager déjà mis en mémoire. Si ce cas se présente, le clignotement du led s'interrompt durant l'activation de la télécommande radio (2ème point). Ce n'est qu'après relâchement du bouton 'P1' MEMO que le programme redémarrera.
  - Si dans les 15 secondes qui suivent la première activation de la télécommande radio, on ne l'active pas une deuxième fois, on sort automatiquement de la modalité de mémorisation sans que le nouveau code usager ait été mémorisé.
  - Si la première fois on active un canal qui n'a pas encore été mémorisé et la deuxième fois un autre canal déjà mémorisé, on sort de la modalité de mémorisation (parce que les deux codes ne correspondent pas) et on obtient l'activation du canal choisi lors de la deuxième émission.

Lorsque la mémoire du récepteur est presque saturée, la recherche de l'utilisateur peut durer au maximum 1 seconde depuis la réception de la commande.

#### Effacement d'un canal (fig. 5a, 6, 7, 8, 9)

1. Appuyer sur le bouton 'P2' DELETE et le garder appuyé; le led 'L1' se met à clignoter rapidement.
2. Activer l'émetteur sur le canal à effacer.
3. Le led reste allumé pendant 2 secondes, signalant ainsi que l'effacement a eu lieu.

**Nota:** Si l'usager que l'on désire effacer n'est pas mémorisé, le led s'arrête de clignoter; le programme continuera de se dérouler normalement seulement après relâchement du bouton '**P2**'.

En relâchant le bouton avant l'activation de la télécommande radio, on sort immédiatement du procédé, qu'il soit de mémorisation ou d'effacement.

### **Effacement total de la mémoire usagers** (fig. 6, 7, 8)

1. Appuyer simultanément sur les deux boutons ('**P1+P2**') et les garder appuyés pour plus de 4 secondes.
2. Le led '**L1**' reste allumé pendant toute la durée de l'effacement (environ 8 secondes).
3. L'extinction du led '**L1**' signale la conclusion de l'effacement.

### **Mémorisation par radio d'autres canaux** (fig. 5)

- La mémorisation peut être activée par radio (sans devoir ouvrir le boîtier qui contient le récepteur), si le cavalier '**J3**' est connecté (fig. 6, 7, 8, 9).
1. Vérifier si le cavalier '**J3**' est connecté sur le récepteur.
  2. Utiliser une télécommande dont au moins une des touches de canal A-B-C-D a déjà été mémorisée dans le récepteur et activer la touche '**MR**', comme indiqué en figure '**5**'.  
Nota: tous les récepteurs qui se trouvent dans le rayon d'action de la télécommande et qui ont au moins un canal de l'émetteur de mémorisé, enclencheront simultanément l'avertisseur acoustique '**B1**' (fig. 6, 7, 8, 9).
  3. Appuyer sur une des touches de canal de l'émetteur. Les récepteurs qui ne contiennent pas le code de cette touche se désactiveront; ce qui est signalé par un bip de 5 secondes. Par contre, le récepteur contenant le code émettra un bip différent qui dure 1 seconde, signalant l'accès effectif au procédé de mémorisation '**par radio**'.
  4. Appuyer une touche de canal sur l'émetteur à mémoriser. Le récepteur signalera que la mémorisation a eu lieu en émettant 2 bips d'une demi-seconde. Après quoi, le récepteur est prêt à mémoriser un autre code.
  5. Pour quitter le procédé de mémorisation '**par radio**', laisser passer 5 secondes sans mémoriser de codes. L'avertisseur acoustique émettra un bip de 5 sec. et sortira du procédé.
- Lorsque la mémoire arrive à saturation, l'avertisseur acoustique émettra 10 bips très courts et on sort automatiquement du procédé de mémorisation '**par radio**'; le led '**L1**' reste allumé.  
Cette signalisation s'obtient également à chaque tentative d'accéder au procédé de mémorisation '**par radio**' avec mémoire saturée.

## CARACTÉRISTIQUES TECHNIQUES

### RÉCEPTEUR

- fréquence de réception ..... 433,92 / 868,3 MHz
- sensibilité optimale ..... -110 dBm 0,7µV
- modulation ..... FSK
- impédance d'entrée antenne ..... 50Ω
- alimentation récepteur ..... 12/24V ac/dc
- alimentation open collector ..... 5 Vdc
- absorption au repos/avec 1 relais activé ..... 20/40 mA
- consommation maxi. de commutation du relais avec charge résistive:
  - charge en ac/dc ..... 60VA/24V
  - tension maximum ..... 30V ac/dc
- retard à l'excitation ..... 80 ÷ 100 ms
- température de fonctionnement ..... -20°...+75°C

### ÉMETTEUR

- fréquence porteuse ..... 433,92 / 868,3 MHz
- puissance apparente irradiée ..... -10...-7 dBm (100-200 µW)
- modulation ..... FM/FSK
- alimentation (pile au lithium) ..... 3V (1 x CR2032)
- absorption ..... 18 mA
- température de fonctionnement ..... -10°...+55 °C
- humidité relative ..... <95%
- type de décodage ..... rolling code
- nbre total de combinaisons (66 bits): ..... 2<sup>66</sup>
- nbre de fonctions (canaux) ..... 4
- autoextinction ..... après au moins 25 secondes
- portée (émetteurs de poche) ..... 100 - 150 m
- portée (émetteurs industrielle) ..... 200 m
- portée (émetteurs industrielle avec antenne) ..... 700 m

## Hinweise

Das vorliegende Handbuch wendet sich an Personen, die zur Installation von 'ELEKTROGERÄTEN' befähigt sind und setzt eine gute berufliche Kenntnis der Technik voraus. Die Verwendung und die Installation dieser Apparatur muss genau entsprechend den Angaben des Herstellers und der geltenden Sicherheitsbestimmungen durchgeführt werden.



### Achtung! – WEEE-Kennzeichnung.

Das Symbol zeigt an, dass das Produkt am Ende seines Lebenszyklus getrennt von anderen Abfällen gesammelt werden muss. Der Benutzer muss daher das Gerät in geeignete Zentren für die getrennte Sammlung von Elektronik- und Elektroschrott bringen oder um Zeitpunkt des Erwerbs eines neuen Geräts gleicher Art im Verhältnis eins zu eins beim Händler abgeben. Die geeignete getrennte Sammlung für die Zuführung zum Recycling, zur Aufbereitung und zur umweltfreundlichen Entsorgung trägt dazu bei, mögliche negative Auswirkungen auf die Umwelt und die Gesundheit zu vermeiden und fördert das Recycling der Materialien. Die widerrechtliche Entsorgung des Produkts durch den Besitzer führt zur Anwendung der von den geltenden Vorschriften in Mitgliedstaat der Europäischen Gemeinschaft vorgesehenen Verwaltungsstrafen.

**Entnahme von Batterien und Lampen:** Enthalten die Produkte Batterien und Akkus oder Lampen, die aus dem Altgerät zerstörungsfrei entnommen werden können, müssen diese vor der Entsorgung entnommen werden und getrennt als Batterie bzw. Lampe entsorgt werden.

## Beschreibung

Die Funksteuerungssysteme im 'FM'-Bereich besteht aus einem oder mehreren Sendern und aus einem oder mehreren Empfängern, die gemäß den spezifischen Anforderungen der Anlage kombiniert werden. Der Code wird über Funk auf dem Empfänger gespeichert. Der Empfänger kann bis zu **300** verschiedene Codes speichern. Die Codes werden bei der Speicherung in einen nichtflüchtigen Speicher übertragen.

**Wichtig:** Da sich bei jedem neuen Befehl der gesendete Code ändert, erwartet der Empfänger bei einer durch eine Störung unterbrochenen Übertragung einen neuen Befehl mit einem anderen Code. Zu diesem Zweck muss die Taste des Senders losgelassen und wieder gedrückt werden.

## Anwendungsmöglichkeiten

Die Funksteuerung ermöglicht die Fernbedienung elektrischer und elektronischer Geräte und findet beste Anwendung bei der Steuerung automatischer Öffnungssysteme von Alarmsystemen und bei allen Anlagen, bei denen die Inbetriebsetzung durch eine mittels hochzuverlässigen Geheimcode geschützte Fernbedienung (ohne Drähte) verlangt wird.

Sender 433 MHz	Sender 868 MHz	Beschreibung
TXC449100	TXC486100	1-Kanal Handsender
TXC449200	TXC486200	2-Kanal Handsender
TXC449300	TXC486300	3-Kanal Handsender
TXC449400	TXC486400	4-Kanal Handsender
TXQ44940M	TXQ48640M	4-Kanal Funkwandtaster
TXQPRO449-4	TXQPRO486-4	Trasmettitore industriale a 4 funzioni
TXQPRO449-4A	TXQPRO486-4A	Trasmettitore industriale a 4 funzioni + antenna
Empfänger 433 MHz	Empfänger 868 MHz	Beschreibung
RQM449200	RQM486200	2-Kanal Miniempfänger
RSQ449200	RSQ486200	2-Kanal Steckempfänger
RSQ449OC2	RSQ486OC2	2-Kanal Steckempfänger Open Collector
RCQ449100	RCQ486100	4-Kanal Außenempfänger

### Speichermodul ZGB24LC16-I/P

Bestehend aus einem nicht flüchtigen EEPROM-Speicher, beinhaltet die Sendercodes und erlaubt die Speicherung von **300** Codes. Die Codes verbleiben im Speicher auch in Abwesenheit der Stromversorgung.

**Achtung!** Entnahme und Einführen des Speichermoduls müssen bei ausgeschaltetem Empfänger durchgeführt werden, da sonst die darin enthaltenen Daten beschädigt werden können.

### ANLAGENVORRÜSTUNG

Um die maximale Reichweite des Funksteuerungssystems zu erhalten, ist der Installationspunkt für die Antenne sorgfältig auszuwählen. Die Reichweite steht in unmittelbarem Zusammenhang mit den technischen Eigenschaften des Systems und verändert sich je nach den Eigenschaften des Installationsortes. Unter der Reichweite wird der Abstand zwischen gesendetem und richtig empfangenem Signal verstanden. Für den optimalen Betrieb der Anlage sollte die Antenne Cardin **ANS400 / ANQ800-1** verwendet werden. Die genehmigte Antenne mit einem Koaxialkabel **RG58** (Impedanz **50Ω**) mit einer maximalen Länge von **15 m** an den Empfänger anschließen.



## Sender

**Der Sender ist vorkodifiziert** und besitzt einen integrierten Schaltkreis, der im Werk schon mit einer für jeden Sender einzigartigen Identifikationsnummer vorprogrammiert worden ist; alle für die Kodifizierung notwendigen Parameter befinden sich in diesem integrierten Schaltkreis (es wird kein äußerer Speicher benutzt); dies macht den Verwaltungsmechanismus der Kodifizierung wesentlich zuverlässiger und gestaltet das System sicherer. Der Sender verfügt über einen Selbstausschaltmechanismus, der nach mindestens 20 Sekunden fortlaufender Aktivierung das Gerät ausschaltet (Batteriestromersparnis).



## Tastenblockierfunktion

- Der Sender hat die Möglichkeit des Aufrufs der Tastenblockierfunktion. Dieser Modus schützt das Gerät vor zufälligen (ungewollten) Einschaltungen;
- Für die Aktivierung der Funktion '**MR**' für 8 Sek. gedrückt halten solange die rote Led blinkt.  
Für die Ausführung eines Befehls muss dann drei Mal nacheinander die gewünschte Taste gedrückt werden;
- Für die Rücksetzung der Standardfunktion '**MR**' für 8 Sek. gedrückt halten solange die rote Led blinkt.

## Empfänger

**Achtung!** Für die Stromversorgung ausschließlich ein Sicherheitsspeisegerät verwenden.

### Aussenempfänger (Abb. 6)

- Der Empfänger ist mit einem Gehäuse zur Aussenanwendung und mit einer 14-Wege-Klemmleiste mit elektrischem Anschluss ausgestattet;
- **12V ac/dc** zwischen den Klemmen 1-2 - **24V ac/dc** zwischen den Klemmen 1-3.

Die Befestigung des **Aussenempfängers** erfolgt mittels eines 'Schnellbefestigungsbügels'. Der Haltebügel wird mit zwei Dübeln (auf die waagerechte Ausrichtung achten) an der Wand befestigt. Nach Ausführung der elektrischen Anschlüsse wird das Gehäuse durch Einrasten auf dem Haltebügel angebracht. Im Falle von Wartungsarbeiten genügt ein auf das Gehäuse ausgeübter Druck von unten nach oben, um das Gehäuse aus dem Haltebügel an der Wand auszuhaken.

### Austauschbare Kanalmodule

Bei den Empfängern werden die Funktionen von der Beschriftung auf dem gedruckten Schaltkreis angegeben; die austauschbaren Kanalmodule müssen ausschließlich I bis 4 Impulsivstrips **MCC4491R0** aufweisen.

### **Steckempfänger (Abb. 7)**

**Achtung!** Die Karte muss in angemessener Weise gegenüber den Teilen der Apparatur, in die sie eingebaut wird und die sich unter Netzspannung befinden, isoliert werden.

- Die Empfänger wird direkt in die Apparatur eingesetzt, die zu dessen Aufnahme komplett mit dem elektrischen Anschluss vorbereitet ist **24V ac/dc** zwischen den Klemmen 3-4.

Die Empfängerkarte verfügt über zwei Relais, deren Ausgänge entsprechend mit CH1 (nur NO-Kontakte) und CH2 (NO/NC Kontakten) gekennzeichnet sind. Die Relais CH1 und CH2 können durch Wahl der Funktionen A, B, C, D, welche den Funktionen CHA, CHB, CHC, CHD der Sender entsprechen, mittels der auf dem Schaltkreis befindlichen Jumper 'J1' aktiviert werden (siehe Abb. 7).

### **Miniempfänger (Abb. 8)**

- Der Empfänger ist mit einem Gehäuse zur Innenanwendung und mit einer 8-Wege-Klemmleiste mit elektrischem Anschluss **12V ac/dc** zwischen den Klemmen 7-8 - **24V ac/dc** zwischen den Klemmen 6-8 ausgestattet:

Der Empfänger verfügt über zwei Relais, deren Ausgänge entsprechend mit CH1 und CH2 (nur NO-Kontakte) gekennzeichnet sind. Die Relais CH1 und CH2 können durch Wahl der Funktionen A, B, C, D, welche den Funktionen CHA, CHB, CHC, CHD der Sender entsprechen, mittels der auf dem Schaltkreis befindlichen Jumper 'J1' aktiviert werden (siehe Abb. 8).

### **Steckempfänger mit Open Collector (Abb. 9)**

Der Empfänger mit Open Collector wird direkt in die hierfür vorbereitete Apparatur gesteckt, wo er an den Pins 7-8 an eine **5 Vdc**-Stromversorgung angeschlossen wird. Der Receiver verfügt über zwei Open-Collector-Ausgänge.

Um die Funktionen CHA, CHB, CHC, CHD der Sender mit den Ausgängen 1 und 2 zu verknüpfen, durch Einstecken des auf dem Schaltkreis befindlichen Jumpers **J1** in den Einstellungsmodus der Kanäle gehen.

Die Led **L1** beginnt zu blinken und gibt damit die Einstellung des CHA an: die Anzahl der Lichtblitze pro Sekunde zeigt den einzustellenden Kanal an. Zur Auswahl der Kanäle CHB-CHC-CHD die Taste **P1** mehrmals drücken und wieder loslassen (1-mal Blinken = CHA; 2-mal Blinken = CHB; 3-mal Blinken = CHC; 4-mal Blinken = CHD).

Die Led **L2** zeigt den mit dem Kanal verknüpften Ausgang wie folgt an: Aufleuchten ohne Blinken = Ausgang 1; Blink = Ausgang 2; Aus = Kein Ausgang. Zum Ändern des Ausgangs **P2** drücken.

**Werkseinstellungen; CHA Ausgang 1; CHB Ausgang 2; CHC - CHD keine Ausgang**

**Achtung!** Am Ende des Vorgangs den Jumper **J1** ausstecken, ansonsten funktioniert der Empfänger nicht.

## Led-Kontrollleuchten 'L1' auf dem Empfänger:

Schnelles Blinken: Löschung eines einzelnen Benutzers; Langsames Blinken: Speicherung eines Benutzers; Dauerleuchtend: Speicher voll.

### Funktionen

**Achtung!** Vor der Speicherung des ersten Senders Speicher vorher vollkommen löschen.

#### Speicherung eines Kanals (Abb. 5a, 6, 7, 8, 9)

1. Die Taste 'P1' MEMO gedrückt halten: Die Led 'L1' blinkt langsam.
  2. Den Sender auf dem zu speichernden Kanal aktivieren.
  3. Die Taste 'P1' MEMO solange gedrückt halten, bis die Led 'L1' wieder zu blinken anfängt.
  4. Den Sender ein zweites Mal aktivieren (gleicher Sender, gleicher Kanal; falls es sich um einen anderen Kanal oder um einen anderen Sender handeln sollte, wird die Speicherung ohne Erfolg beendet).
  5. Ende der Speicherung: Die Led 'L1' leuchtet für 2 Sekunden und zeigt somit an, dass die Speicherung erfolgreich war. Der Taste 'P1' Loslassen.
- Die Speicherung eines schon gespeicherten Benutzers ist nicht möglich. In einem solchen Fall wird das Blinken der Led während der Aktivierung der Funksteuerung (Punkt 2) unterbrochen. Nur nach Loslassen der Taste 'P1' MEMO tritt das Programm wieder in Funktion.
  - Wenn nach der ersten Aktivierung der Funksteuerung nicht dessen zweite Aktivierung vorgenommen wird, schaltet sich der Speichermodus automatisch nach 15 Sekunden ab, ohne dass der neue Code des Benutzers gespeichert wurde.
  - Wenn beim ersten Mal ein Kanal aktiviert wird, der noch nicht gespeichert worden ist, und beim zweiten Mal wird ein anderer, schon gespeicherter Kanal aktiviert, wird das Speicherverfahren abgebrochen (weil die beiden Codes nicht übereinstimmen) und der Kanal aktiviert, der bei der zweiten Übertragung gewählt worden ist. Wenn der Speicher des Empfängers fast voll ist, kann die Suche des Benutzers maximal 1 Sekunde nach Erhalt des Befehls dauern.

#### Löschung eines Kanals (Abb. 5a, 6, 7, 8, 9)

1. Die Taste 'P2' DELETE gedrückt halten: Die Led 'L1' blinkt schnell.
2. Den Sender auf dem zu löschenden Kanal aktivieren.
3. Die Led leuchtet für 2 Sekunden und zeigt somit die erfolgte Löschung an.

**Anmerkung:** Falls der zu löschende Benutzer sich nicht im Speicher befindet, hört die Led mit dem Blinken auf. Das Programm nimmt seinen normalen Ablauf nur nach Loslassen der Taste '**P2**' wieder auf. Falls die Taste vor der Aktivierung der Funksteuerung losgelassen wird, wird der Modus sowohl beim Speicher- als auch beim Lösungsverfahren sofort abgebrochen.

#### **Totale Löschung des Benutzerspeichers** (Abb. 6, 7, 8, 9)

1. Beide Tasten ('**P1+P2**') für mehr als 4 Sekunden gedrückt halten.
2. Die Led '**L1**' leuchtet während der gesamten Zeit der Löschung (zirka 8 Sekunden).
3. Die Led '**L1**' erlischt: Die Löschung wurde abgeschlossen.

#### **Speicherung weiterer Kanäle über Funk** (Abb. 5)

- Das Speicherverfahren kann über Funk (ohne das Gehäuse zu öffnen, in der sich das Steuergerät befindet) bei eingeschaltetem Jumper '**J3**' (Abb. 6, 7, 8, 9) aktiviert werden.
1. Sicherstellen, ob der Jumper '**J3**' auf dem Empfänger eingeschaltet ist.
  2. Bei einer Funksteuerung, der bereits mindestens eine der Kanaltasten '**A-B-C-D**' in dem Empfänger gespeichert wurde, die Taste '**MR**' wie in Abbildung '**5**' gezeigt drücken.  
**Anmerkung:** Alle von der Funksteuerung erreichbaren Empfänger, die mindestens einen Kanal des Senders gespeichert haben, aktivieren gleichzeitig den Meldungsummer '**B1**' (Abb. 6, 7, 8).
  3. Eine der Kanaltasten des Senders betätigen. Die Empfänger, die nicht den Code dieser Taste besitzen, schalten sich ab und geben dabei einen 5 Sekunden dauernden Bipton von sich. Die Empfänger, die stattdessen den Code gespeichert haben, geben einen andersartigen, eine Sekunde dauernden Bipton von sich und begeben sich in den 'funkgesteuerten' Speichermodus.
  4. Eine der zu speichernden Kanaltasten auf dem Sender drücken. Bei erfolgter Speicherung gibt der Empfänger 2, eine halbe Sekunde lang dauernde Biptöne von sich. Danach ist der Empfänger bereit, einen weiteren Code zu speichern.
  5. Um den Modus zu beenden, 5 Sekunden ohne einen Code zu speichern verstreichen lassen.
- Wenn der Speicher voll ist, gibt der Summer zehn, schnell aufeinanderfolgende Biptöne von sich und beendet automatisch den 'funkgesteuerten' Speichermodus. Die Led '**L1**' leuchtet weiter. Das Gleiche geschieht auch bei jedem Versuch, sich bei vollem Speicher in den 'funkgesteuerten' Modus zu begeben.

## TECHNISCHE DATEN

### EMPFÄNGER

- Empfangsfrequenz .....	433,92 / 868,3 MHz
- Ansprechempfindlichkeit (eines erfolgreichen Signals).....	-110dBm 0,7µV
- Modulation .....	FSK
- Eingangsimpedanz Antenne .....	50Ω
- Stromversorgung Empfänger.....	12/24V ac/dc
- Stromversorgung open collector .....	5 Vdc
- Ruhebedarf/Bedarf mit einem aktiviertem Relais.....	20/40 mA
- vom Relais umschaltbare Höchstleistung mit Belastungswiderstand: Belastung bei Wechselstrom/Gleichstrom .....	60VA/24V
Höchstspannung .....	30V ac/dc
- Verzug der Aberregung .....	80 ÷ 100 ms
- Betriebstemperatur.....	-20°...+75°C

### SENDER

- Trägerfrequenz.....	433,92 / 868,3 MHz
- Scheinstrahlungsleistung .....	-10...-7dBm (100-200 µW)
- Modulation .....	FM/FSK
- Versorgung (Lithium-Batterie) .....	3V (1 x CR2032)
- Bedarf.....	18 mA
- Betriebstemperatur.....	-10°...+55°C
- Relative Feuchtigkeit .....	<95%
- Dekodierungsart .....	Rolling code
- Anzahl aller Kombinationsmöglichkeiten (66 Bit) .....	2 <sup>66</sup>
- Anzahl der Kanäle.....	4
- Selbstausschaltung .....	nach mindestens 20 Sekunden
- Reichweite (Taschensender) .....	100 - 150 m
- Reichweite (Industriellersender) .....	200 m
- Reichweite (Industriellersender mit antenne).....	700 m

## ADVERTENCIAS

Este manual se dirige a personas habilitadas para la instalación de '**aparatos utilizadores de energía eléctrica**' y exige el buen conocimiento de la técnica, realizada profesionalmente. El uso y la instalación de este equipo debe cumplir estrictamente con las indicaciones facilitadas por el fabricante y las normas de seguridad vigentes.



**¡Atención!** Solo para clientes de la Unión Europea - **Marcación WEEE.**

El símbolo indica que, una vez terminada su vida útil, este producto debe ser recogido por separado de los demás residuos. Por lo tanto, el usuario deberá entregar el equipo en los centros de recogida selectiva especializados en residuos electrónicos y eléctricos, o bien volverlo a entregar al revendedor al momento de comprar un equipo nuevo equivalente, en razón de uno comprado y uno retirado.

La recogida selectiva destinada al reciclado, al tratamiento y a la gestión medioambiental compatible contribuye a evitar los posibles efectos negativos para el medio ambiente y la salud, y favorece el reciclado de los materiales. La gestión abusiva del producto por parte del poseedor implica la aplicación de las sanciones administrativas previstas por la normativa vigente en el Estado comunitario al que pertenece.

## Descripción

Los sistemas de mando a distancia están compuestos por uno o más emisores y por uno o más radio programadores que se combinarán en función de las exigencias específicas de la instalación. En el radio programador se pueden almacenar hasta **300** códigos diferentes. Durante la fase de memorización, los códigos se transfieren a una memoria no volátil.

**Importante:** Puesto que el código transmitido cambia para cada mando, si la transmisión es interrumpida por algún parásito, el receptor espera un código diferente, por tanto para restablecer el mando es necesario soltar y volver a presionar la tecla del emisor.

## Posibilidad de empleo

El radiomando permite la activación a distancia de equipos eléctricos y electrónicos, y su mejor utilización consiste en el mando de aperturas automatizadas, sistemas de alarma y en todas las instalaciones donde se requiere la activación a distancia (inalámbrica) protegida por un código secreto de gran fiabilidad.

Emisores 433 MHz	Emisores 868 MHz	Descripción
TXC449100	TXC486100	Emisores de 1 función
TXC449200	TXC486200	Emisores de 2 funciones
TXC449300	TXC486300	Emisores de 3 funciones
TXC449400	TXC486400	Emisores de 4 funciones
TXQ44940M	TXQ48640M	Emisor de 4 funciones para fijación en la pared
TXQPRO449-4	TXQPRO486-4	Emisores industriales de 4 funciones
TXQPRO449-4A	TXQPRO486-4A	Emisores industriales de 4 funciones + antena
Receptores 433 MHz	Receptores 868 MHz	Descripción
RQM449200	RQM486200	Mini-receptor 2 canales
RSQ449200	RSQ486200	Receptor de tarjeta 2 canales
RSQ449OC2	RSQ486OC2	Receptor de tarjeta open collector 2 canales
RCQ449100	RCQ486100	Receptor modular en caja 4 canales

### Módulo de memoria ZGB24LC16-I/P

Constituido de memoria no volátil de tipo EEPROM, lleva los códigos de los emisores y permite almacenar en la memoria 300 códigos. Los códigos permanecen en el módulo incluso en ausencia de alimentación eléctrica.

**¡Atención!** La extracción e inserción del módulo de memoria deben realizarse con el receptor apagado, pues se podrían corromper los datos allí contenidos.

### PREDISPOSICIÓN DE LA INSTALACIÓN

Para obtener el alcance máximo del sistema de radiomando, es importante elegir con cuidado el punto de instalación de la antena. El alcance depende mucho de las características técnicas del sistema y varía según las características del lugar de ubicación. Por alcance se entiende la distancia entre la señal transmitida y la señal recibida correctamente. Se aconseja el uso de la antena Cardin **ANS400 / ANQ800-1** para obtener el mejor funcionamiento posible del sistema. Conectar al receptor la antena sintonizada con un cable coaxial RG58 (impedancia **50Ω**) longitud máxima **15 m**.

## Emisor

El transmisor está **codificado previamente** y utiliza un circuito integrado programado en fábrica, con un número identificativo único para cada transmisor; todos los parámetros necesarios para la codificación están en este circuito integrado (no se utiliza una memoria exterior): esto vuelve mucho más fiable el método de gestión de la codificación, y más seguro el entero sistema. El transmisor posee un mecanismo de auto-apagado después de 20 segundos como mínimo de activación continua (para limitar el consumo de la batería).

## Función de bloqueo de las teclas

- El transmisor tiene la posibilidad de activar la función de bloqueo de las teclas, modalidad que protege el aparato contra las activaciones casuales (involuntarias);
  - para activar la función, mantener pulsado '**MR**' durante 8 segundos, hasta que el led rojo empieza a centellear; ahora, para actuar un mando será necesario pulsar tres veces consecutivas la tecla deseada;
  - para restablecer la función estándar mantener pulsado '**MR**' durante 8 segundos, hasta que el led rojo empieza a centellear.



## Receptor

**¡Cuidado!** Alimentar únicamente con una fuente de alimentación de seguridad.

### Receptores con caja IP55 (fig. 6)

- El receptor en caja está provisto de bornera de 14 vías (circuito impreso CS1120A) con conexión eléctrica: **12V ac/dc** entre los bornes 1-2 - **24V ac/dc** entre los bornes 1-3.

La fijación del receptor **en caja** se realiza utilizando el soporte de fijación rápida. Fijar el soporte mural por medio de dos tacos (tener cuidado con la puesta a nivel). Finalizadas las conexiones eléctricas, el contenedor se introduce por presión en el propio soporte. De ser necesarias algunas operaciones de mantenimiento, es suficiente una presión ejercida sobre la caja de abajo arriba para que el contenedor se desenganche del soporte mural.

### Módulos de canal intercambiables

En los receptores las funciones están indicadas en la serigrafía del circuito impreso; los módulos de canal intercambiables deben tener únicamente configuraciones de 1 a 4 strips impulsivos **MCC4491R0**.



### Receptor con tarjeta (fig. 7)

**¡Cuidado!** La tarjeta se tiene que aislar oportunamente de las piezas del aparato al que se la incorpora y que se encuentran sometidas a la tensión de red.

- El receptor se conecta directamente con el equipo predispuesto a tal fin mediante conexión eléctrica: **24V ac/dc** entre los bornes 3-4.

El receptor con tarjeta tiene dos relés cuyas salidas están marcadas respectivamente con CH1 (sólo contacto N.A.) y CH2 (contacto N.A. - N.C.). Los relés CH1 y CH2 se pueden activar seleccionando, por medio de unos jumpers 'J1' situados en el circuito, las funciones A, B, C, D correspondientes a las funciones CHA, CHB, CHC, CHD de los emisores (ver fig. 7).

### Mini-receptor IP20 (fig. 8)

- El receptor está dotado de contenedor para el interior y de bornera de 8 vías con conexión eléctrica: - **12V ac/dc** entre los bornes 7-8 - **24V ac/dc** entre los bornes 6-8.

El receptor tiene dos relés cuyas salidas están marcadas respectivamente con CH1 y CH2 (sólo N.A.). Los relés CH1 y CH2 se pueden activar seleccionando, por medio de unos jumpers 'J1' situados en el circuito, las funciones A, B, C, D correspondientes a las funciones CHA, CHB, CHC, CHD de los emisores (ver fig. 8).

### Receptores de tarjeta Open Collector (fig. 9)

El receptor Open Collector se inserta directamente en el aparato predispuesto para recibirlo con conexión eléctrica de **5 Vdc** entre los pin 7 y 8. El receptor tiene dos salidas Open Collector. Para asociar las funciones CHA, CHB, CHC, CHD de los dos transmisores a las salidas 1 y 2, entrar en modo configuración de canales activando el puente J1 situado en el circuito.

El led **L1** empezará a parpadear indicando la configuración de CHA: el número de parpadeos al segundo indica el canal por configurar. Para seleccionar los canales CHB-CHC-CHD pulsar y soltar el botón **P1** varias veces. (1 parpadeo = CHA; 2 parpadeos = CHB; 3 parpadeos = CHC; 4 parpadeos = CHD).

El led **L2** indica la salida asociada al canal como sigue:

Acceso fijo = salida 1; parpadeante = salida 2; Apagado = ninguna salida. Para cambiar la salida pulsar **P2**.

**Configuraciones de fábrica; CHA salida 1; CHB salida 2; CHC - CHD ninguna salida**

**¡Atención!** Desactivar el puente **J1** al final del procedimiento si no el receptor no funcionará.

### Indicaciones led 'L1' en el receptor:

luz centelleante rápidamente: borrado usuario individual; luz centelleante lentamente: almacenamiento; de un usuario; luz fija: memoria enteramente ocupada.

### Funciones

**¡Cuidado!** Antes de proceder a la primera memorización de los emisores, hace falta borrar enteramente la memoria.

#### Almacenamiento de un canal (fig. 5a, 6, 7, 8, 9)

- 1) Presionar la tecla '**P1**' MEMO y mantenerla pulsada: el led '**L1**' se pone a centellear lentamente.
  - 2) Activar el transmisor en el canal a almacenar en la memoria.
  - 3) Mantener presionado la tecla '**P1**' MEMO hasta que el led '**L1**' vuelve a estar centelleante.
  - 4) Activar por segunda vez el transmisor (mismo transmisor, mismo canal; si el canal es diferente o bien se trata de otro transmisor, el almacenamiento acaba sin éxito).
  - 5) Fin del almacenamiento: el led '**L1**' queda encendido durante 2 segundos, indicando que el almacenamiento es correcto. Soltar la tecla '**P1**'
- No es posible almacenar en la memoria un usuario que ya está en la memoria: en este caso durante la activación del radiomando (punto 2) se interrumpe la luz centelleante del led. Sólo después de soltar la tecla '**P1**' MEMO el programa vuelve a funcionar.
  - Si después de la primera activación del radiomando no se lo vuelve a activar, después de 15 segundos se sale automáticamente de la modalidad de almacenamiento sin almacenar en la memoria el nuevo código del usuario.
  - Si la primera vez se activa un canal que no está almacenado en la memoria, pero la segunda vez se activa otro canal ya almacenado, se sale del procedimiento de almacenamiento (porque los dos códigos no coinciden) y se obtiene la activación del canal seleccionado en la segunda transmisión.

Cuando la memoria del receptor está a punto de agotarse, la búsqueda del usuario puede ser de 1 segundo como máximo a partir de cuando se ha recibido el mando.

#### Borrado de un canal (fig. 5a, 6, 7, 8, 9)

- 1) Presionar la tecla '**P2**' DELETE y mantenerla pulsada: el led '**L1**' empieza a centellear rápidamente.
- 2) Activar el transmisor en el canal a borrar.
- 3) El led queda encendido durante 2 segundos, indicando que se ha realizado el borrado.

**Nota:** si el usuario que se quiere borrar no está almacenado en la memoria, el led deja de centellear; el programa volverá a funcionar normalmente después de soltar la tecla '**P2**'. Tanto para el procedimiento de almacenamiento como de borrado, si se suelta el botón antes de la activación del radiomando, se sale inmediatamente de la modalidad.

### **Borrado total de la memoria de usuarios** (fig. 6, 7, 8, 9)

- 1) Mantener pulsadas ambas teclas ('**P1 + P2**') durante algo más de 4 segundos.
- 2) El led '**L1**' se queda encendido durante todo el tiempo de borrado (8 segundos aproximadamente).
- 3) El led '**L1**' se apaga: el borrado ha terminado.

### **Memorización de otros canales vía radio** (fig. 5)

- La memorización se puede activar vía radio (sin abrir la caja donde está alojado el receptor) si el jumper '**J3**' está conectado (fig. 6, 7, 8, 9).
  - 1) Comprobar que el jumper '**J3**' está conectado en el receptor.
  - 2) Utilizando un radiomando donde al menos una de las teclas de canal 'A-B-C-D' ya está memorizada en el receptor, activar la tecla '**MR**' según lo que está representado en la figura '**5**'.

Nota: todos los receptores alcanzables por la emisión del radiomando, y que tengan al menos un canal del transmisor memorizado, activarán al mismo tiempo el avisador acústico '**B1**' (fig. 6, 7 y 8, 9).
  - 3) Activar una de las teclas de canal del transmisor. Los receptores que no tienen el código de esa tecla se desactivarán con la emisión de un 'Toque' de 5 segundos de duración; en cambio el que tiene el código emitirá otro 'Toque' de un segundo de duración, entrando efectivamente en la modalidad de memorización 'vía radio'.
  - 4) Oprimir una tecla de canal en el transmisor a memorizar; realizada la memorización, el receptor emitirá 2 'Toques' de medio segundo, después de lo cual estará listo para memorizar otro código.
  - 5) Para salir de esta modalidad, dejar pasar 5 segundos sin memorizar códigos. El receptor emitirá un 'Toque' de 5 segundos y saldrá de la modalidad.
- Cuando la memoria estará totalmente ocupada, el avisador acústico emitirá diez 'Toques' muy próximos saliendo automáticamente de la modalidad de memorización '**vía radio**' y el led '**L1**' quedará encendido; la misma indicación se consigue también cada vez que se intenta entrar en la modalidad '**vía radio**' con la memoria totalmente ocupada.

## RECEPTOR

- frecuencia de recepción.....433,92 / 868,3 MHz
- sensibilidad (para señal a buen fin).....-110dBm 0,7 $\mu$ V
- modulación.....FSK
- impedancia de entrada antena .....50 $\Omega$
- alimentación receptor .....12/24V ac/dc
- alimentación open collector ..... 5 Vdc
- absorción descanso/con 1 relé excitado.....20/40 mA
- potencia máxima conmutable del relé con carga resistiva:
  - carga en ac/dc ..... 60VA/24V
  - tensión máxima .....30V ac/dc
- retraso a la excitación del relé .....80  $\pm$  100 ms
- temperatura de funcionamiento.....-20°...+75°C

## TRANSMISOR

- frecuencia portadora.....433,92 / 868,3 MHz
- potencia aparente irradiada .....-10...-7 dBm (100-200  $\mu$ W)
- modulación.....FM/FSK
- alimentación (batería de litio) .....3V (1 x CR2032)
- absorción.....18 mA
- temperatura de funcionamiento.....-10...+55°C
- humedad relativa.....<95%
- tipo de código .....rolling code
- n° de combinaciones totales (66 bit) .....2<sup>66</sup>
- n° de funciones (canales) .....4
- autoapagado .....después de 20 segundos como mínimo
- alcance (emisores de bolsillo) .....100 - 150 m
- alcance (emisores industrial).....200 m
- alcance (emisores industrial con antena) .....700 m

## Belangrijke aanwijzingen

Deze gebruiksaanwijzing is bestemd voor personen die bevoegd zijn om 'Energieverbruikende apparaten' te installeren en vereist goede kennis van techniek, uitgeoefend op professionele wijze. Tijdens het gebruik en de installatie van dit apparaat moeten de door de fabrikant verstrekte aanwijzingen en de geldige veiligheidsvoorschriften zorgvuldig in acht genomen worden.



### **Opgelet!** Alleen voor klanten in de EU - **WEEE**-markering.

Dit symbool geeft aan dat het product aan het einde van zijn levensduur gescheiden afgedankt moet worden. De gebruiker is derhalve verplicht het product naar een geschikte locatie voor de gescheiden inzameling van elektronische en elektrische goederen te brengen of, indien de gebruiker voornemens is het product te vervangen door een nieuwe, equivalente versie van hetzelfde product, het terug te zenden naar de fabrikant.

Goede gescheiden inzameling en milieuvriendelijke behandeling en verwijdering helpen negatieve gevolgen voor het milieu en, dientengevolge, de gezondheid te voorkomen en dragen bij tot het hergebruik van materialen. Illegaal afdanken van dit product door de eigenaar kan leiden tot strafvervolgning ingevolge de wetgeving en normen van de lidstaat in kwestie.

## Beschrijving

Het radiografische 'FM' afstandsbedieningssysteem bestaat uit één of meer zenders en één of meer ontvangers die gecombineerd worden op basis van de specifieke installatietechnische vereisten. In de ontvanger kunnen maximaal **300** verschillende codes in het geheugen vastgelegd worden; de codes worden tijdens het vastleggen in het geheugen overgezet naar een niet-vluchtig geheugen.

**Belangrijk:** Aangezien de gezonden code bij elk commando verandert verwacht de ontvanger op het moment dat het zenden door een storing wordt onderbroken een andere code; om het commando te herstellen moet de knop op de zender losgelaten worden en opnieuw ingedrukt worden.

## Toepassingsmogelijkheden

De afstandsbediening waarmee elektrische en elektronische apparaten op afstand ingeschakeld kunnen worden, kan het beste toegepast worden voor het bedienen van automatische toegangssystemen, alarmsystemen en alle installaties waarbij (draadloze) afstandsbediening vereist is, beveiligd met een zeer betrouwbare geheime code.

Zendermodellen 433 MHz	Zendermodellen 868 MHz	Beschrijving
TXC449100	TXC486100	1-knop handzenders
TXC449200	TXC486200	2-knops handzenders
TXC449300	TXC486300	3-knops handzenders
TXC449400	TXC486400	4-knops handzenders
TXQ44940M	TXQ48640M	4-knops muurzenders
TXQPRO449-4	TXQPRO486-4	4-knops industriële zenders
TXQPRO449-4A	TXQPRO486-4A	4-knops industriële zenders met externe antenne
Ontvangermodellen 433 MHz	Ontvangermodellen 868 MHz	Beschrijving
RQM449200	RQM486200	2-kanaals mini-ontvanger
RSQ449200	RSQ486200	2-kanaals insteekontvangers
RSQ4490C2	RSQ4860C2	2-kanaals insteekontvangers met open collector
RCQ449100	RCQ486100	4-kanaals modulaire ontvanger in behuizing

### Geheugenmodule ZGB24LC16-I/P

Bestaat uit een niet-vluchtig geheugen type EEPROM, bevat de codes van de zenders en maakt het mogelijk om 300 codes in het geheugen vast te leggen. De codes worden in de module vastgehouden ook als de stroom uitvalt.

**Opgelet!** Het verwijderen en plaatsen van de geheugenmodule moet gedaan worden terwijl de programmeerbare afstandsbediening uit is, anders gaan de gegevens die erin staan verloren.

### VOORBEREIDING VAN DE INSTALLATIE

Om het maximale bereik van het afstandsbediening te verkrijgen is het verstandig om het installatiepunt van de antenne met zorg uit te kiezen. Het bereik is nauw verbonden met de technische eigenschappen van het systeem en verandert op basis van de kenmerken van de plaats waar het systeem opgesteld wordt. Met bereik wordt de afstand bedoeld tussen het gezonden en goed ontvangen signaal. Er wordt geadviseerd om de antenne Cardin **ANS400/ANQ800-1** te gebruiken om een optimale werking van het systeem te verkrijgen. Sluit de afgestemde antenne met een coaxkabel **RG58** (impedantie **50Ω**) max. lengte **15 m** aan op de ontvanger.

## Zender

**De zender is voorgecodeerd** en maakt gebruik van een geïntegreerde print die in de fabriek geprogrammeerd is met een identificatienummer dat uniek is voor elke zender; alle benodigde parameters voor de codering staan in deze geïntegreerde print (er wordt geen gebruik gemaakt van een extern geheugen): dit maakt het beheersysteem van de codering veel betrouwbaarder en hierdoor is het systeem ook veiliger. De zender is voorzien van een automatisch uitschakelmechanisme nadat hij minimaal 20 seconden achter elkaar ingeschakeld is geweest (om het verbruik van de batterij te besparen). De zender is voorzien van een automatisch uitschakelmechanisme nadat hij minimaal 20 seconden achter elkaar ingeschakeld is geweest (om het verbruik van de batterij te besparen).

### Knopblokkeerfunctie

- De zender heeft de mogelijkheid om de knopblokkeerfunctie in te stellen, een modus die het apparaat tegen onverhoedse (onvrijwillige) inschakeling beschermt:
- om de functie in te schakelen houdt u 'MR' 8 seconden ingedrukt zolang de rode led knippert; nu moet u om een commando uit te voeren drie keer achter elkaar op de gewenste knop drukken;
- om de standaard functie weer in te stellen houdt u 'MR' 8 seconden ingedrukt zolang de rode led knippert.



## Ontvangers

**Opgelet!** Voorzie de ontvanger uitsluitend met een veilige netvoeding van stroom.

### Ontvangers in behuizing IP55 (afb. 6)

- De ontvanger in behuizing is voorzien van een 14-weg aansluitstrip met een elektrische 12V ac/dc verbinding tussen de klemmen 1-2 en een 24V ac/dc verbinding tussen de klemmen 1-3.

De ontvanger in behuizing wordt gemonteerd met behulp van de 'snelmontagebeugel'. Deze beugel wordt met twee pluggen aan de muur gemonteerd (let erop dat de beugel waterpas gemonteerd is). Nadat de elektrische aansluitingen tot stand zijn gebracht wordt de behuizing op de beugel geklikt. In geval van onderhoud is het voldoende om druk op de behuizing uit te oefenen, van boven naar beneden, zodat de behuizing loskomt.

### Verwisselbare kanaalmodules

Bij de ontvanger in behuizing zijn de functies door middel van belettering aangegeven op de print; de verwisselbare kanaalmodules mogen uitsluitend als volgt geconfigureerd zijn:

- van 1 tot 4 impulsieve strips **MCC4491R0**

### **Insteekontvangers (afb. 7)**

**Opgelet!** De ontvanger moet goed geïsoleerd worden van de delen van de apparaten waarin hij ingebouwd wordt en die onder netspanning staan.

- de insteekontvanger wordt direct in een apparaat dat hiervoor toegerust is gestoken met een elektrische **24V ac/dc** verbinding tussen de pinnen 3-4.

De insteekontvanger is voorzien van twee relais waarvan de uitgangen gemarkeerd zijn met respectievelijk CH1 (alleen NO) en CH2 (NO - NC contact). De relais CH1 en CH2 kunnen geactiveerd worden door met de jumper 'J1' op de print de functies A, B, C, D in te stellen die overeenstemmen met de functies CHA, CHB, CHC, CHD van de zender (zie afb. 7).

### **IP20 mini-ontvangers (afb. 8)**

De mini-ontvanger is voorzien van een 10-weg aansluitstrip met een elektrische **12V ac/dc** verbinding tussen de klemmen 7-8 en een **24V ac/dc** verbinding tussen de klemmen 6 en 8.

De ontvanger is voorzien van twee relais waarvan de uitgangen gemarkeerd zijn met respectievelijk CH1 (alleen NO) en CH2 (NO - NC contact). De relais CH1 en CH2 kunnen geactiveerd worden door met de jumper 'J1' op de print de functies A, B, C, D in te stellen die overeenstemmen met de functies CHA, CHB, CHC, CHD van de zender (zie afb. 8).

### **Insteekontvangers met open collector uitgangen (afb. 9)**

De insteekontvanger met open collector uitgangen wordt direct in een apparaat dat hiervoor toegerust is gestoken met een elektrische **5 V dc** verbinding tussen de pinnen 7-8. De ontvanger is voorzien van twee open collector uitgangen. Om de functies CHA, CHB, CHC, CHD van de zenders aan de uitgangen 1 en 2 te koppelen, roept u de modus voor het instellen van de kanalen op en brengt u de jumper **J1** op de print aan.

De led **L1** zal beginnen te knipperen en geeft aan dat CHA is ingesteld: het aantal keer knipperen per seconde geeft het in te stellen kanaal aan. Om de kanalen CHB-CHC-CHD in te stellen moet u de knop **P1** meerdere keren indrukken en loslaten (1 keer knipperen = CHA; 2 keer knipperen = CHB; 3 keer knipperen = CHC; 4 keer knipperen = CHD). De led **L2** geeft de uitgang die aan het kanaal gekoppeld is als volgt aan:

constant aan = uitgang 1; knippert = uitgang 2; uit = geen uitgang. Om de uitgang te veranderen drukt u op **P2**.

**Fabrieksinstellingen; CHA uitgang 1; CHB uitgang 2; CHC - CHD geen uitgang.**

**Opgelet!** Verwijder de jumper **J1** aan het einde van de procedure, anders de ontvanger zal niet functioneren.



### Signalering van led 'L1' op de ontvanger:

snel knipperen: wissen van één gebruiker; langzaam knipperen: in het geheugen vastleggen van een gebruiker; constant aan: geheugen volledig bezet.

### Functies

**Opgelet!** Voordat u begint met het voor de eerste keer in het geheugen vastleggen van de zenders moet u eraan denken dat u het geheugen eerst volledig wist.

### Vastleggen van een kanaal (afb. 5a, 6, 7, 8, 9)

- 1) Druk op de knop '**P1**' MEMO op de ontvanger en houd hem ingedrukt: de led '**L1**' knippert langzaam.
  - 2) Activeer het zenderkanaal dat in het geheugen vastgelegd moet worden.
  - 3) Houd de knop '**P1**' ingedrukt en wacht totdat de led '**L1**' weer gaat knipperen.
  - 4) Schakel de zender voor de tweede keer in (dezelfde zender, hetzelfde kanaal; als het kanaal anders is of als het om een andere zender gaat wordt het vastleggen in het geheugen zonder succes beëindigd).
  - 5) Einde van het vastleggen in het geheugen: de led '**L1**' blijft 2 seconden aan om te signaleren dat het vastleggen in het geheugen op de juiste manier plaatsgevonden heeft. Laat de knop '**P1**' los.
- Het is niet mogelijk om een gebruikerscode in het geheugen vast te leggen die reeds in het geheugen staat: als u dit probeert tijdens het inschakelen van de afstandsbediening (punt 2) dan houdt de led op met knipperen. Pas nadat de knop '**P1**' MEMO losgelaten worden zal het programma de werking weer hervatten.
  - Als de afstandsbediening na de eerste inschakeling niet voor de tweede keer ingeschakeld wordt, wordt de opslagmodus na 15 seconden automatisch verlaten zonder dat de nieuwe gebruikerscode in het geheugen vastgelegd wordt.
  - Als er de eerste keer een kanaal geactiveerd wordt dat nog niet in het geheugen vastgelegd is, maar de tweede keer een ander kanaal geactiveerd wordt dat wel in het geheugen vastgelegd is wordt de opslagmodus verlaten (omdat de twee codes niet overeenstemmen) en wordt het kanaal geactiveerd dat tijdens de tweede keer gekozen is.

Als het geheugen van de ontvanger bijna vol is kan het zoeken naar de gebruiker maximaal 1 seconde duren vanaf het moment waarop het commando ontvangen is.

### Wissen van een kanaal (afb. 5a, 6, 7, 8, 9)

- 1) Druk op de knop '**P2**' DELETE op de ontvanger en houd hem ingedrukt: de led '**L1**' gaat snel knipperen.
- 2) Activeer het zender kanaal dat dient te worden doorgehaald.
- 3) De led blijft 2 seconden aan om te signaleren dat het wissen plaatsgevonden heeft.

**Opmerking:** Als de gebruikerscode die u wilt wissen niet in het geheugen staat, houdt de led op met knippen; het programma zal het normale verloop pas weer hervatten nadat de knop 'P2' losgelaten wordt. Zowel bij de procedure voor het vastleggen als voor het wissen van codes wordt als de knop losgelaten wordt voordat de afstandsbediening ingeschakeld wordt de modus onmiddellijk verlaten.

**Wissen van alle gebruikerscodes uit het geheugen** (afb. 6, 7, 8, 9):

- 1) Houd beide knoppen ('P1+P2') op de ontvanger langer dan 4 seconden ingedrukt.
- 2) De led 'L1' blijft gedurende de tijd dat de codes gewist worden branden (circa 8 seconden).
- 3) De led 'L1' gaat uit: het wissen is voltooid.

**Radiografisch vastleggen van andere kanalen** (afb. 5)

- Het vastleggen in het geheugen kan radiografisch gedaan worden (zonder de behuizing van de ontvanger open te maken) als de jumper 'J3' aangebracht is (afb. 6, 7, 8, 9).

- 1) Controleer of de jumper 'J3' in de ontvanger aangebracht is.
- 2) Druk op de knop 'MR' op een afstandsbediening, waarop ten minste één kanaalknop 'A, B, C of D' al vastgelegd is in het geheugen van de ontvanger, zoals aangegeven in afb. '5'.

**Opmerking:** Alle ontvangers die zich binnen het bereik van de zender bevinden en waarop ten minste één zenderkanaal in het geheugen vastgelegd is, zullen tegelijkertijd de zoemer 'B1' activeren (afb. 6, 7, 8, 9).

- 3) Druk op één van de kanaalknoppen op de zender. De ontvangers waarop die kanaalcode niet in het geheugen staat zullen een pieptoon van **5 seconden** afgeven en zullen uitschakelen. Bij de ontvangers waarop die kanaalcode wel in het geheugen staat klinkt een pieptoon van één seconde en zal de modus voor het radiografisch vastleggen van codes in het geheugen opgeroepen worden.
- 4) Druk op een kanaalknop op de zender die u in het geheugen wilt vastleggen; als de code vastgelegd is zal de ontvanger twee pieptonen van een halve seconde afgeven, waarna de ontvanger klaar is om een andere code te ontvangen.
- 5) Om de modus te verlaten moet u **3 seconden** voorbij laten gaan zonder codes in het geheugen vast te leggen. De ontvanger zal een pieptoon van **5 seconden** afgeven waarna hij de modus zal verlaten.
- Als het geheugen volledig bezet is klinkt er **10** keer een korte pieptoon en zal de ontvanger de modus voor het radiografisch vastleggen in het geheugen van codes automatisch verlaten en blijft de led 'L1' branden. Hetzelfde signaal wordt gegeven elke keer als u probeert om radiografisch codes in het geheugen vast te leggen wanneer het geheugen vol is.

## TECHNISCHE SPECIFICATIES

### ONTVANGER

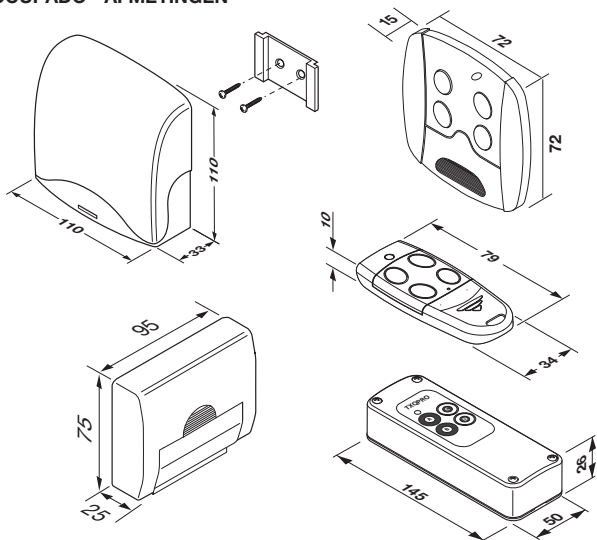
- ontvangstfrequentie.....	433,92 / 868,3 MHz
- gevoeligheid (voor succesvol signaal) .....	-110dBm 0,7µV
- modulatie .....	FSK
- impedantie antenne-ingang .....	50 Ω
- voeding ontvanger.....	12/24V ac-dc
- voeding open collector.....	5 Vdc
- stroomverbruik in rusttoestand/bij 1 ingeschakeld relais .....	20/40 mA
- maximaal omschakelbaar vermogen door relais bij resistieve belasting: belasting bij gelijkstroom/wisselstroom.....	60VA/24 W
maximale spanning .....	30V ac-dc
- vertraging bij inschakeling relais.....	80 ÷ 100 ms
- bedrijfstemperatuur .....	-20°...+75 °C

### ZENDER

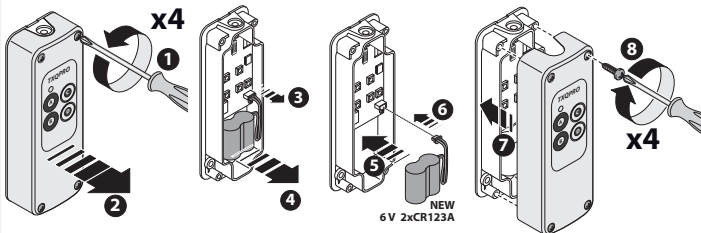
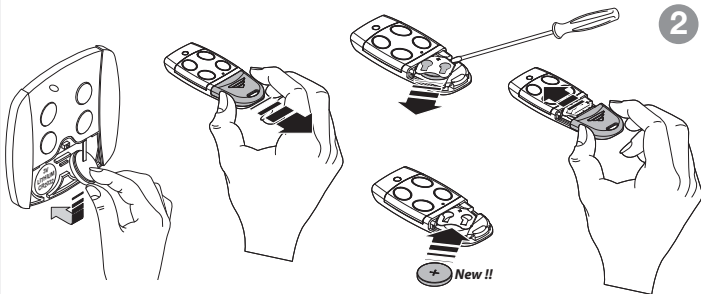
- zendfrequentie .....	433,92 / 868,3 MHz
- uitgestraald schijnbaar vermogen.....	-10...-7dBm (100-200 µW)
- modulatie .....	FM/FSK
- voeding (lithiumbatterij) .....	3V (1 x CR2032)
- stroomverbruik.....	18 mA
- bedrijfstemperatuur .....	-10°...+55 °C
- relatieve vochtigheid.....	<95%
- soort codering.....	rolling code
- totaal aantal combinaties (66 bit) .....	2 <sup>66</sup>
- aantal functies (kanalen).....	4
- automatische uitschakeling.....	na minimaal 20 seconden
- bereik (handzenders).....	100 - 150 m
- bereik (industriële zenders).....	200 m
- bereik (industriële zenders met externe antenne) .....	700 m

**DIMENSIONI D'INGOMBRO - OVERALL DIMENSIONS - DIMENSIONS  
D'ENCOMBREMENT - AUSSENABMESSUNGEN - DIMENSIONES DEL ESPACIO  
OCUPADO - AFMETINGEN**

1

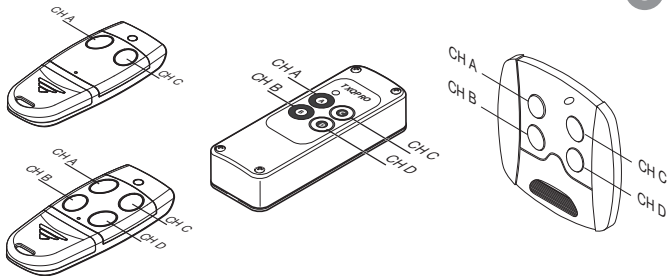


**CAMBIO BATERIA - CHANGING THE BATTERY - REMPLACEMENT DE LA PILE -  
BATTERIEWECHSEL - SUSTITUCIÓN DE LA PILA - VERWISSELEN VAN DE BATTERIJ**



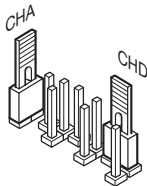
SELEZIONE DEI CANALI - CHANNEL SELECTION - DISPOSITION DES CANAUX  
ANORDNUNG DER KANÄLE - DISPOSICION DE LOS CANALES - INSTELLEN VAN  
DE KANALEN

3



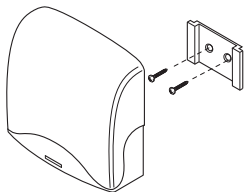
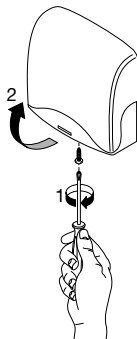
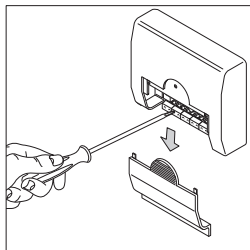
Esempio di selezione canali  
Channel selection example  
Exemple de sélection de canal  
Beispiel der Kanalwahl  
Ejemplo de selección canal  
Voorbeeld van het instellen van de kanalen

CH-1 = CHA (Tx)  
CH-2 = CHD (Tx)



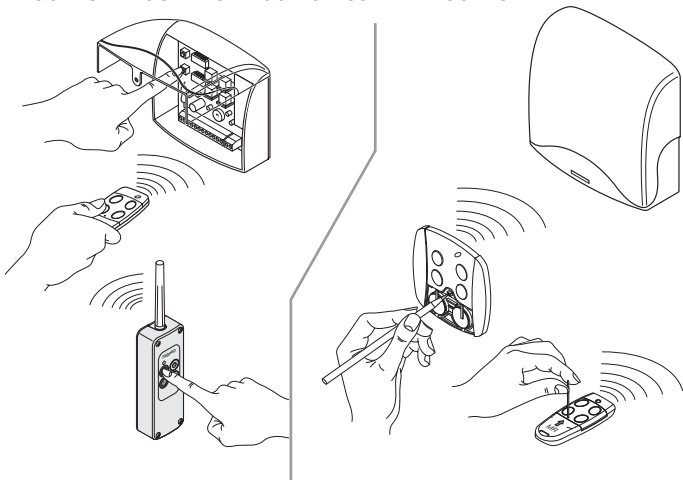
**COLLEGAMENTO ELETTRICO - ELECTRICAL CONNECTION - BRANCHEMENT  
ÉLECTRIQUE - KLEMMLEISTANSCHLÜSSE - CONEXIONES ELECTRICAS -  
ELEKTRISCHE AANSLUITING**

4



**PROCEDURA DI MEMORIZZAZIONE/CANCELLAZIONE  
CHANNEL MEMORISATION/CANCELLATION PROCEDURE  
PROCÉDÉ DE MÉMORISATION/EFFACEMENT  
SPEICHER-/LÖSCHUNGSVERFAHREN  
PROCEDIMIENTO DE ALMACENAMIENTO/BORRADO  
PROCEDURE VOOR VASTLEGGEN/WISSEN VAN CODES**

5

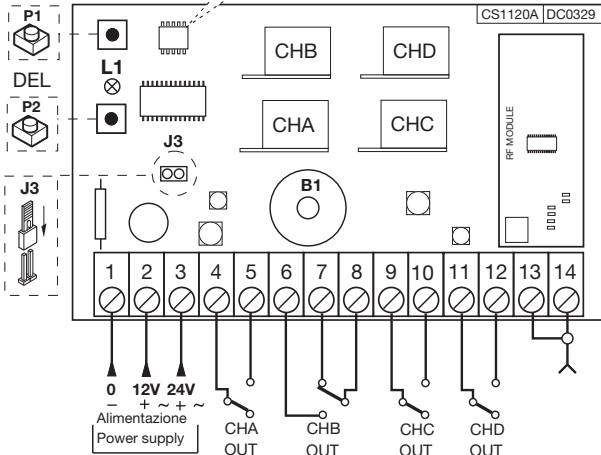




RICEVITORE IN CASSETTA - OUTDOOR RECEIVER - RÉCEPTEUR AVEC BOÎTIER  
 AUSSENEMPFÄNGER - RECEPTOR CON CONTENEDOR - ONTVANGER IN BEHUIZING

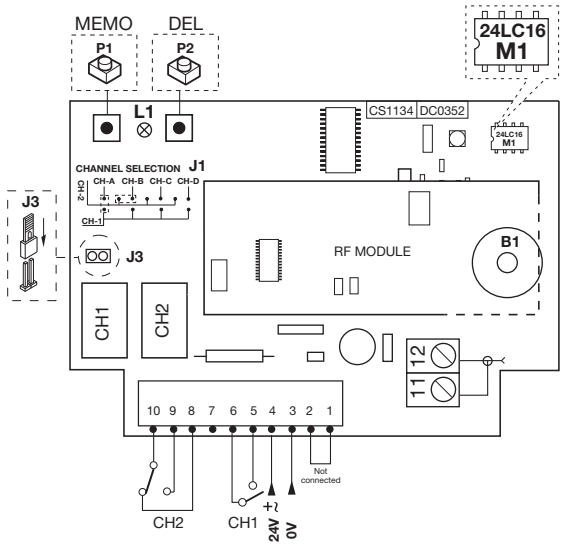
6

MEMO



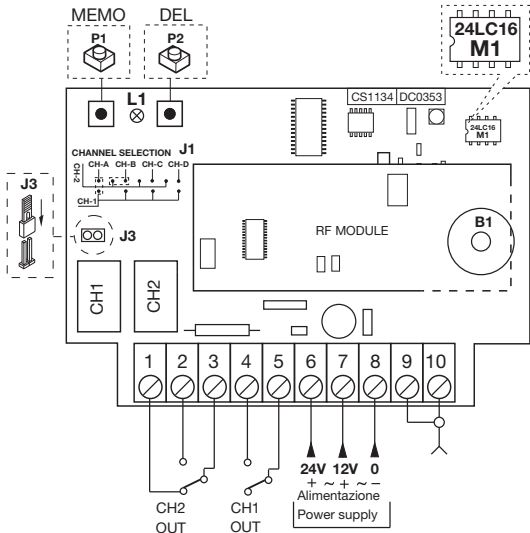
**RICEVITORE A SCHEDA AD INNESTO DIRETTO - SLOT-IN RECEIVER CARD  
 RÉCEPTEUR À CARTE EMBROCHABLE - STECKEMPFÄNGER - RECEPTOR  
 CON TARJETA DE INSERCIÓN DIRECTA - INSTEELKONTVANGER MET RELAIS**

7

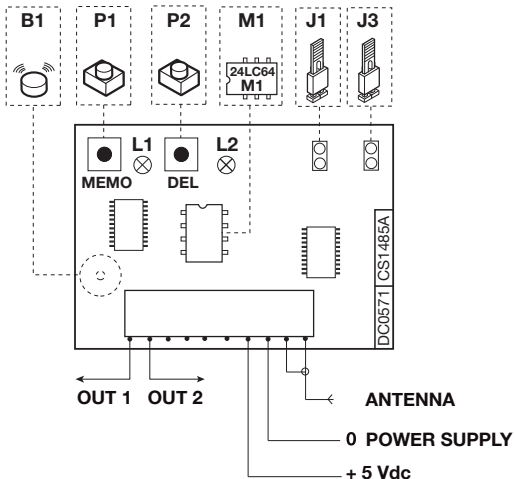


**RICEVITORE MINI - MINI RECEIVER - MINI RÉCEPTEUR  
MINIEMPFÄNGER - MINI RECEPTOR - MINI-ONTVANGER**

8



**RICEVITORE A SCHEDA OPEN COLLECTOR**  
**SLOT-IN OPEN COLLECTOR RECEIVER CARD**  
**RÉCEPTEUR OPEN COLLECTOR À CARTE EMBROCHABLE**  
**OPEN COLLECTOR STECKEMPFÄNGER**  
**RECEPTOR OPEN COLLECTOR CON TARJETA DE INSERCIÓN DIRECTA**  
**INSTEKONTVANGER MET OPEN COLLECTOR UITGANGEN**



**CARDIN ELETTRONICA spa**Via del lavoro, 73 - Z.I. Cimavilla  
31013 Codognè (TV) Italy

Tel: +39/0438.404011

Fax: +39/0438.401831

email (Italy): Sales.office.it@cardin.it

email (Europe): Sales.office@cardin.it

Http: www.cardin.it

CODICE	SERIE	MODELLO	DATA
DCE061	S449	FM	21-03-2016

**CE** Dichiarazione di Conformità CE **CE**  
( Dichiarazione del costruttore )

Il costruttore:

**CARDIN ELETTRONICA S.p.A.****DICHIARA CHE IL SEGUENTE APPARATO:**

Nome dell' apparato	Sistema di radiocomando digitale supereterodina quarzato - 433MHz "FM" "Rolling Code"
Tipo di apparato	Trasmettitori - Ricevitori in cassetta/a scheda/open collector/mini/con display/wiegand
Modelli trasmettitori (tipo I)	TXQ449100/TXQ449200/TXQ449300/TXQ449400/TXQ4492P0/TXQ4494P0/TXQ44940M
Modelli trasmettitori (tipo II)	TXC449100/TXC449200/TXC449300/TXC449400/TXC4492P0/TXC4494P0
Modelli trasmettitori (tipo III)	TXQPRO449-4/TXQPRO449-4A
Modelli ricevitori	RCQ449100/RSQ449200/ RSQ4490C2/RQM449100/RQM449200/RCQ449D00/RCQ449W00
Marchio	Cardin Elettronica
Anno di prima fabbricazione	2001

La dichiarazione di conformità CE per i prodotti Cardin è disponibile in lingua originale nel sito [www.cardin.it](http://www.cardin.it) nella sezione 'norme e certificazione' attraverso il link:

The CE conformity declaration for Cardin products is available in original language from the site [www.cardin.it](http://www.cardin.it) it under the section 'Standards and Certification' via the link:

Les déclarations de conformité CE des produits Cardin sont disponibles dans la langue originale sur le site [www.cardin.it](http://www.cardin.it) dans la section 'normes et certificats' par le lien:

Die CE-Konformitätserklärungen für die Cardin-Produkte stehen in der Originalsprache auf der Homepage [www.cardin.it](http://www.cardin.it) im Bereich 'Normen und Zertifizierung' zur Verfügung unter dem Link:

Las declaraciones de conformidad CE de los productos Cardin se encuentran disponibles en el idioma original en el sitio [www.cardin.it](http://www.cardin.it) en la sección 'normas y certificaciones' en el enlace:

De EG-verklaring van overeenstemming voor de producten van Cardin is beschikbaar in de oorspronkelijke taal op de site [www.cardin.it](http://www.cardin.it) in het gedeelte 'normen en certificatie' via de link:

<http://www.cardin.it/Attachment/dce061.pdf> (S449) - <http://www.cardin.it/Attachment/dce60.pdf> (S486)







**riello**  
elettronica

CARDIN HOTLINE ITALY

**04 38 40 41 50**

**CARDIN ELETTRONICA S.P.A**

VIA DEL LAVORO, 73 – Z.I. CIMAVILLA - 31013 CODOGNÈ (TV) ITALY

GPS 45.864, 12.375

TÉL: (+39) 04 38 40 40 11

FAX: (+39) 04 38 40 18 31

E-MAIL (ITALY): SALES.OFFICE.IT@CARDIN.IT

E-MAIL (EUROPE): SALES.OFFICE@CARDIN.IT

HTTP:// WWW.CARDIN.IT

**CARDIN ELETTRONICA FRANCE**

333, AVENUE MARGUERITE PEREY

77127 LIEUSAIN CEDEX

TÉL: 01 60 60 39 34

FAX: 01 60 60 39 62

HTTP:// WWW.CARDIN.FR

CARDIN HOTLINE FRANCE

**0892 68 67 07**

**CARDIN ELETTRONICA DEUTSCHLAND**

NEUFABRNER STR. 12B

D-85375 NEUFABRN/GRÜNECK

TEL: +49 81 65 94 58 77

FAX: +49 81 65 94 58 78

HTTP:// WWW.CARDIN-DE.DE

CARDIN HOTLINE DEUTSCHLAND

**0172 6742256**

**CARDIN ELETTRONICA BELGIUM**

ACACIASTRAAT 18B

B-2440 GEEL

TÉL: +32(0)14/368.368

FAX: +32(0)14/368.370

HTTP:// WWW.CARDIN.BE

CARDIN HOTLINE BELGIUM

**014 368 368**

**GPS AUTOMATION**

DE CHAMOTTE 2

4191GT GELDERMALSEN

TEL: +31 (0)345 630 503

EMAIL: INFO@GPS-AUTOMATION.NL

HTTP:// WWW.CARDIN.NU

HTTP:// WWW.GPS-AUTOMATION.NL

CARDIN HOTLINE NETHERLANDS

**0345 630 503**